



C10SW

Gruppo di alimentazione
per servizio stand-alone

090040600





AVVERTENZE

PER L'INSTALLATORE:

Attenersi scrupolosamente alle normative vigenti sulla realizzazione di impianti elettrici e sistemi di sicurezza, oltre che alle prescrizioni del costruttore riportate nella manualistica a corredo dei prodotti. Fornire all'utilizzatore tutte le indicazioni sull'uso e sulle limitazioni del sistema installato, specificando che esistono norme specifiche e diversi livelli di prestazioni di sicurezza che devono essere commisurati alle esigenze dell'utilizzatore. Far prendere visione all'utilizzatore delle avvertenze riportate in questo documento.

PER L'UTILIZZATORE:

Verificare periodicamente e scrupolosamente la funzionalità dell'impianto accertandosi della correttezza dell'esecuzione delle manovre di inserimento e disinserimento. Curare la manutenzione periodica dell'impianto affidandola a personale specializzato in possesso dei requisiti prescritti dalle norme vigenti. Provvedere a richiedere al proprio installatore la verifica dell'adeguatezza dell'impianto al mutare delle condizioni operative (es. variazioni delle aree da proteggere per estensione, cambiamento delle metodiche di accesso ecc...).

Questo dispositivo è stato progettato, costruito e collaudato con la massima cura, adottando procedure di controllo in conformità alle normative vigenti. La piena rispondenza delle caratteristiche funzionali è conseguita solo nel caso di un suo utilizzo esclusivamente limitato alla funzione per la quale è stato realizzato, e cioè:

Gruppo di alimentazione per servizio stand-alone

Qualunque utilizzo al di fuori di questo ambito non è previsto e quindi non è possibile garantire la sua corretta operatività, e pertanto è fatto espresso divieto al detentore del presente manuale di utilizzarlo per ragioni diverse da quelle per le quali è stato redatto, ovvero esplicative delle caratteristiche tecniche del prodotto e delle modalità d'uso. I processi produttivi sono sorvegliati attentamente per prevenire difettosità e malfunzionamenti; purtuttavia la componentistica adottata è soggetta a guasti in percentuali estremamente modeste, come d'altra parte avviene per ogni manufatto elettronico o meccanico. Vista la destinazione di questo articolo (protezione di beni e persone) invitiamo l'utilizzatore a commisurare il livello di protezione offerto dal sistema all'effettiva situazione di rischio (valutando la possibilità che detto sistema si trovi ad operare in modalità degradata a causa di situazioni di guasti od altro), ricordando che esistono norme precise per la progettazione e la realizzazione degli impianti destinati a questo tipo di applicazioni.

Richiamiamo l'attenzione dell'utilizzatore (conduttore dell'impianto) sulla necessità di provvedere regolarmente ad una manutenzione periodica del sistema almeno secondo quanto previsto dalle norme in vigore oltre che ad effettuare, con frequenza adeguata alla condizione di rischio, verifiche sulla corretta funzionalità del sistema stesso segnatamente alla centrale, sensori, avvisatori acustici, combinatore/i telefonico/i ed ogni altro dispositivo collegato. Al termine del periodico controllo l'utilizzatore deve informare tempestivamente l'installatore sulla funzionalità riscontrata.

La progettazione, l'installazione e la manutenzione di sistemi incorporanti questo prodotto sono riservate a personale in possesso dei requisiti e delle conoscenze necessarie ad operare in condizioni sicure ai fini della prevenzione infortunistica. E' indispensabile che la loro installazione sia effettuata in ottemperanza alle norme vigenti. Le parti interne di alcune apparecchiature sono collegate alla rete elettrica e quindi sussiste il rischio di folgorazione nel caso in cui si effettuino operazioni di manutenzione al loro interno prima di aver disconnesso l'alimentazione primaria e di emergenza. Alcuni prodotti incorporano batterie ricaricabili o meno per l'alimentazione di emergenza. Errori nel loro collegamento possono causare danni al prodotto, danni a cose e pericolo per l'incolumità dell'operatore (scoppio ed incendio).

DICHIARAZIONE DI CONFORMITÀ UE

Prodotto conforme alle vigenti direttive europee EMC e LVD. Il testo completo della dichiarazione di conformità UE è disponibile al seguente indirizzo Internet: elmospa.com (previa semplice registrazione).

AVVERTENZE PER LO SMALTIMENTO

Il prodotto deve essere smaltito in accordo con le vigenti disposizioni comunali e conferito in una discarica autorizzata per lo smaltimento di prodotti elettronici; in caso di necessità è necessario chiedere informazioni al proprio ufficio comunale per la N.U.

La batteria interna deve essere smaltita secondo le vigenti normative.

Il materiale utilizzato è altamente nocivo ed inquinante se disperso nell'ambiente.



1. GENERALITA'

Il gruppo di alimentazione C10SW è un apparato di alta qualità per applicazioni nel settore dell'antifurto, contiene un alimentatore a commutazione ed è dotato di una sofisticata circuitazione di controllo per alimentazione di apparati e ricarica di sirene autoalimentate compatibili come ad esempio i modelli presenti nel catalogo EL.MO.

L'alimentatore da rete specifico è il modello AL50LRS14V5 di tipo switching ad alta efficienza con ingresso universale di ridotte dimensioni mentre sul pannello frontale è fissato il circuito di controllo e distribuzione delle alimentazioni.

C10SW è dotato di protezione Tamper contro l'apertura, la protezione contro la rimozione deve essere realizzata dall'installatore impiegando l'apposito kit.

L'uso è comunque destinato alla ricarica di batterie in tampone di tipo semi stazionario ad elettrolita solido collegabili ai cavi con terminali di tipo FASTON fino ad una capacità massima di 18Ah.

Non sono ammessi collegamenti a batterie per uso automobilistico con elettrolita liquido.

2. CARATTERISTICHE

2.1 Generalità

- Gruppi di alimentazione in contenitore metallico di dimensioni contenute.
- Alimentatore switching AL50LRS14V5 in dotazione.
- Corrente erogabile massima di 3 A.
- Circuito per la gestione della batteria, fino a 18 Ah.
- Controllo della presenza della tensione di rete, della tensione di batteria e della tensione alle uscite.
- Uscita specializzata a morsetto per la ricarica della batteria interna di una sirena di tipo autoalimentato.
- Uscita Tamper per il collegamento del cavo della protezione antimanomissione del contenitore.
- Compatibilità con la norma EN 50131-6 livello 1 e 2 e classe ambientale II.

2.2 Caratteristiche tecniche

| | |
|--|--|
| Modello: | C10SW |
| Tipo di alimentatore: | A, grado di sicurezza 1÷2, classe ambientale II |
| Ingresso rete: | 230 Vac 50 Hz (range: 100÷240 Vac 50÷60 Hz) |
| Assorbimento da rete @ 230 Vac: | 0,51 A con carico applicato di 3 A. |
| Frequenza alimentazione primaria: | 50÷60 Hz |
| Potenza: | 51,8 W |
| Efficienza: | 70% |
| Uscita VOUT: | 10,0÷14,0 Vcc - con batteria a tampone |
| Uscita 14V SIR: | 11,0÷14,0 Vcc max 0,25 A - presente solo con alimentazione primaria. |
| Corrente uscita: | per grado di sicurezza 1÷2 autonomia 12 h: I _{out} = 1,48 A con batteria tampone 18 Ah I _{out} = 0,56 A con batteria tampone 7 Ah |
| | Per uso generale: I _{out} = 2,5 A + 0,2 A per carica batteria + 0,25 A uscita 14V SIR I _{out} = 2,1 A + 0,6 A per carica batteria + 0,25 A uscita 14V SIR |
| | Corrente erogabile complessiva: 3 A. |
| Ripple: | 25 mV picco-picco (max 200 mV picco-picco). |



| | |
|---|---|
| Corrente di consumo della scheda di controllo: | 30 mA @ 12 V - in assenza di alimentazione primaria. |
| Corrente carica batteria: | 250 mA - limitazione da PTC |
| Indicazione di batteria bassa: | Ubat < 10,5 V - in assenza alimentazione primaria, ripristino > 12 V. |
| Protezione dai cortocircuiti/sovraccarichi VOUT: | 150%÷200% dell'alimentatore - limitazione in corrente e/o guasto del fusibile T5A (richiesto sostituzione del fusibile), segnalato dallo spegnimento del LED TENSIONE DI USCITA |
| Protezione da cortocircuito/inversione batteria: | limitazione corrente da PTC auto ripristinante, segnalato dall'accensione del LED di CONTROLLO BATTERIA. |
| Protezione cortocircuito/sovraccarichi uscita 14V SIR: | limitazione corrente da PTC auto ripristinante, segnalato dal lampeggio del LED TENSIONE DI USCITA |

Uscite tecniche:

GUASTO ALIMENTAZIONE PRIMARIA, l'uscita segnala la presenza rete alimentazione:

uscita a relè, contatto privo di tensione C-NC-NA max 1 A @ 24 Vcc, la perdita totale di funzioni dell'alimentatore è riconosciuta come condizione di guasto. Tempo intervento ritardato di 45 s. (+/-10%) con ripristino immediato al termine del guasto.

GUASTO BATTERIA, l'uscita segnala batteria scarica, in cortocircuito o inversione polarità:

uscita a relè, contatto privo di tensione C-NC-NA max 1 A @ 24 Vcc, la perdita totale di funzioni dell'alimentatore è riconosciuta come condizione di guasto. Tempo intervento ritardato di 45 s. (+/-10%) con ripristino immediato al termine del guasto

TAMPER, l'uscita segnala l'apertura o la rimozione del contenitore dalla superficie di montaggio:

contatti di uscita del microswitch di protezione, contatto privo di tensione NC max 0,5 A @ 50 Vcc (contenitore chiuso e fissato sulla superficie di montaggio)

Segnalazioni a led su pannello frontale:

Presenza rete 230 Vac.
Presenza tensione ai morsetti VOUT .
Presenza tensione ai morsetti 14V SIR .
Controllo tensione di batteria.
Nota: per i significati delle segnalazioni consultare il capitolo "INDICAZIONI A LED SUL PANNELLO FRONTALE" a pag. 7.

Protezioni:

F1 fusibile VOUT da T5A / 250V

Tempo di carica batteria:

72h per batteria da **18Ah (tempo di carica fino a 0,8×C)**
28h per batteria da **7Ah (tempo di carica fino a 0,8×C)**

Dimensioni in millimetri:

L 260 x H 305 x P 125 mm

Batteria alloggiabile:

minimo 7Ah / 12V - massimo 18Ah / 12V (SLA)

Peso:

3050 g

Temperatura di funzionamento:

da -10°C a +55°C

Umidità relativa:

da 20% a 90% senza condensa.

Dotazione di serie:

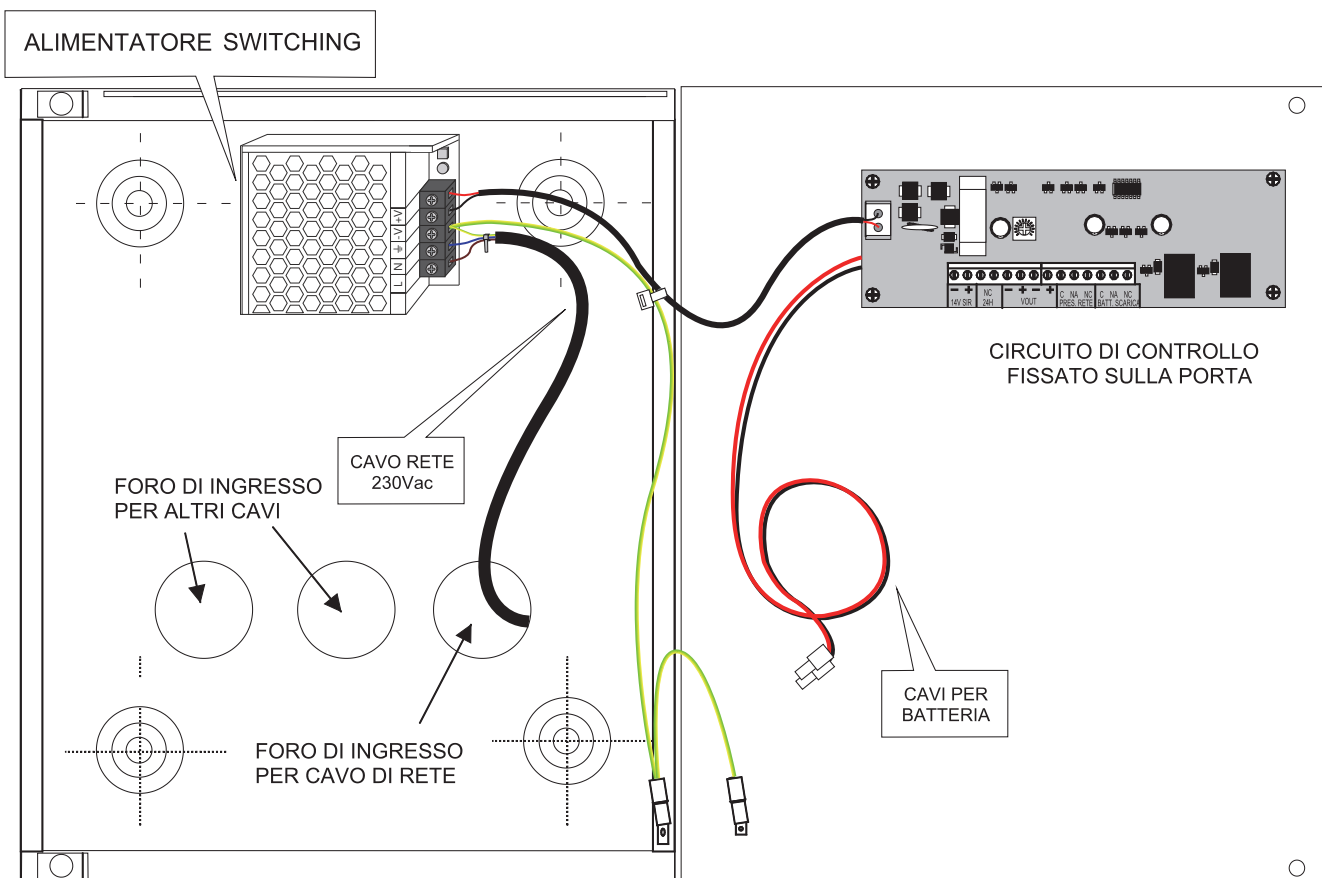
Alimentatore AL50LRS14V5, microswitch Tamper antiapertura, gommino passacavo, manuale tecnico.

C10SW è stato progettato per grado di sicurezza 1 ÷ 2, classe ambientale II.



3. POSIZIONAMENTI INTERNI

Vista interna di C10SW.



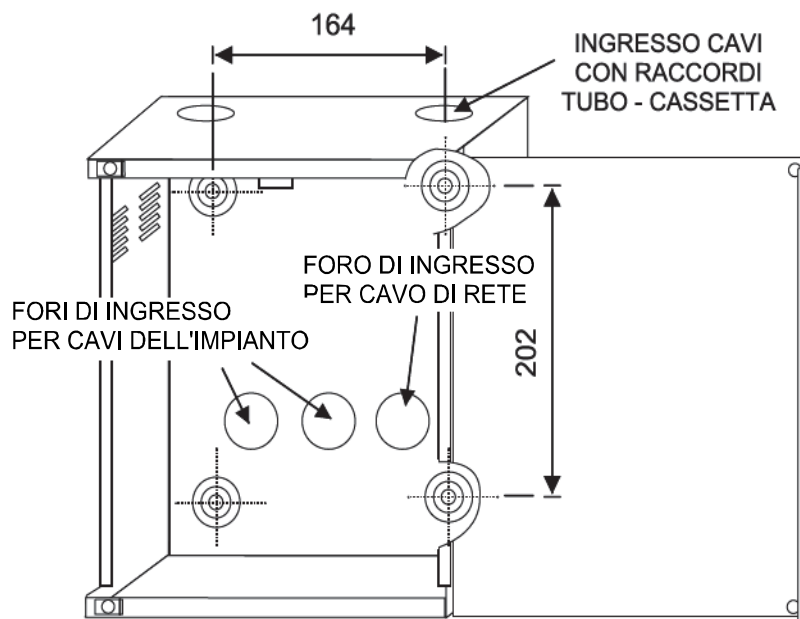


4. INSTALLAZIONE

Prima di procedere all'installazione è consigliata la consultazione della norma CEI 79-3 riguardante l'installazione di impianti di sicurezza, della norma CEI 64-8 riguardante l'installazione di impianti a bassa tensione e comunque operare secondo la buona regola dell'arte.

4.1 Operazioni per l'installazione, marcatura fori e successiva foratura

1. Aprire il contenitore svitando le viti laterali situate sul lato superiore della porta.
2. Estrarre il plico con la dotazione di serie e predisporre per il fissaggio.
3. Fissare ad una parete piana ed in posizione orizzontale mediante apposite viti e tasselli attraverso i fori predisposti sul fondo.
Usare viti e tasselli specifici in base alla consistenza della parete per sopportare il peso anche della batteria in tampone.



DIMENSIONI IN MILLIMETRI

4. Introdurre i cavi dell'impianto, non in tensione, attraverso i fori di ingresso indicati sul fondo del contenitore. Se si opta invece per l'utilizzo dei fori passacavo superiori ed inferiori, si dovranno utilizzare dei raccordi tubo-cassetta con classe di infiammabilità HB o superiore. Fissare opportunamente i cavi a bassissima tensione per evitare che entrino in contatto con i cavi di alimentazione da rete. Nelle operazioni di cablaggio è necessario evitare accuratamente di effettuare una saldatura a stagno delle estremità dei cavi spelati prima di inserirli in morsettiera.
5. Rimuovere il pezzo di plastica a copertura della morsettiera dell'alimentatore AL50LRS14V5. Collegare i fili di fase, neutro e terra ai relativi morsetti.

Attenzione: nel collegare il filo di terra, aver cura di non sfilare dal morsetto l'altro filo di terra collegato al contenitore metallico del gruppo di alimentazione.

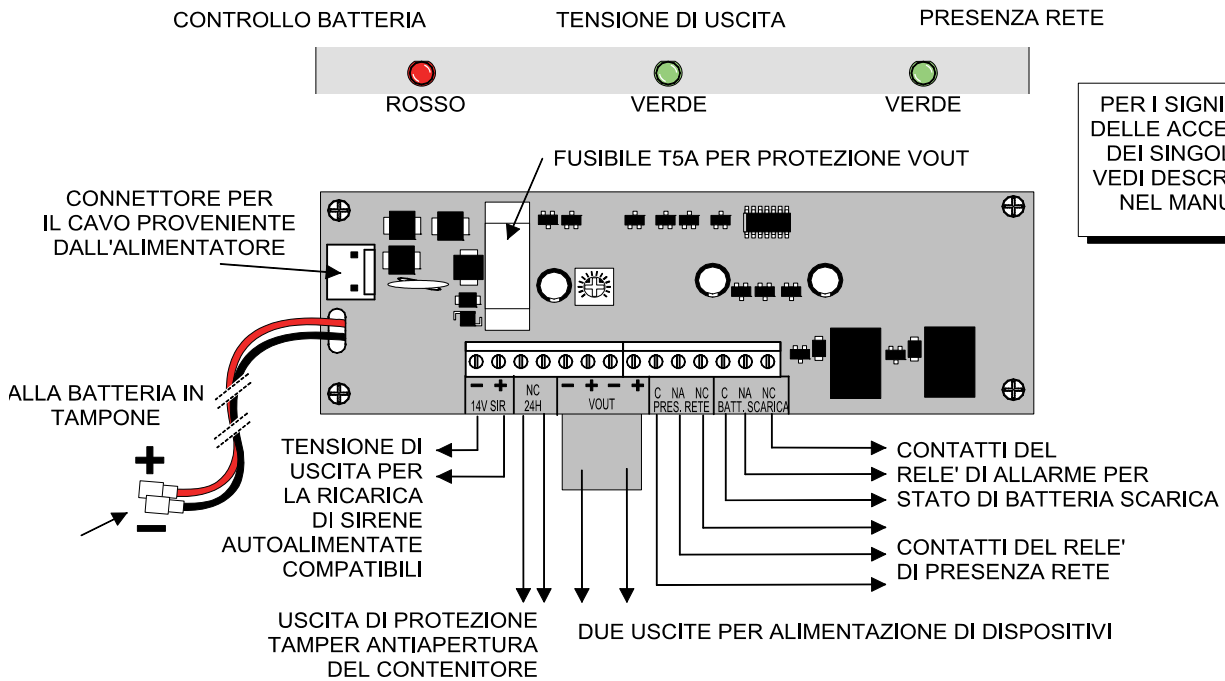
6. Bloccare tra di loro i fili di rete entranti nei morsetti dell'alimentatore utilizzando una fascetta.
7. Procedere ai cablaggi richiesti utilizzando gli schemi disponibili in questo manuale.
8. Controllare accuratamente i cablaggi eseguiti, dare tensione di rete e collegare i cavi rosso e nero con terminazioni FASTON alla batteria rispettando le polarità. Nel caso di utilizzo di una batteria da 12V/18Ah è necessario sostituire i terminali faston con degli adatti terminali a forcella utilizzando una apposita pinza crimpatrice. Rispettare le polarità.
Nota: la batteria utilizzabile deve avere l'involucro con classe di infiammabilità HB o superiore.
9. Collaudare l'impianto.
10. Richiudere il contenitore con le viti in dotazione.



5. DESCRIZIONE DEL MODULO DI CONTROLLO

Vista del modulo di controllo e delle terminazioni di collegamento.

LED DI VISUALIZZAZIONE SUL RETRO DELLA SCHEDA E VISIBILI NELL'ETICHETTA FRONTALE



6. INDICAZIONI A LED SUL PANNELLO FRONTALE

Significati delle varie indicazioni luminose nel pannello frontale.

Rete 230Vc.a, led verde

Acceso = rete presente, funzionamento regolare.

Lampeggio = rete assente per 45 s.

Spento = rete assente con intervento del relè PRES. RETE. Intervento 1s.

Presenza VOUT , led verde Tensione di Uscita

Acceso = tensione ai morsetti.

Spento = guasto fusibile F1 T5A/250V Intervento 1s.

Lampeggio = in caso di mancanza rete e led rete spento Intervento 1s.



Presenza tensione in uscita 14V SIR, led verde Tensione di Uscita

Acceso = tensione ai morsetti.

Lampeggio = tensione ai morsetti < 7,0 Vcc. oppure cortocircuito/sovraccarico. Intervento 1 s.

Controllo batteria, led rosso

Spento = funzionamento regolare, Intervento 1 s.

Acceso = tensione bassa di batteria. Intervento Relè dopo 45 s.

Gruppo di alimentazione per servizio stand-alone mod. C10SW - MANUALE TECNICO
Edizione Febbraio 2018

090040600

Le informazioni e le caratteristiche di prodotto non sono impegnative e potranno essere modificate senza preavviso.

EL.MO. SpA Via Pontarola, 70 - 35011 Campodarsego (PD) - Italy
Tel. +390499203333 (R.A.) - Fax +390499200306 - Help desk +390499200426 - www.elmospa.com - info@elmospa.com