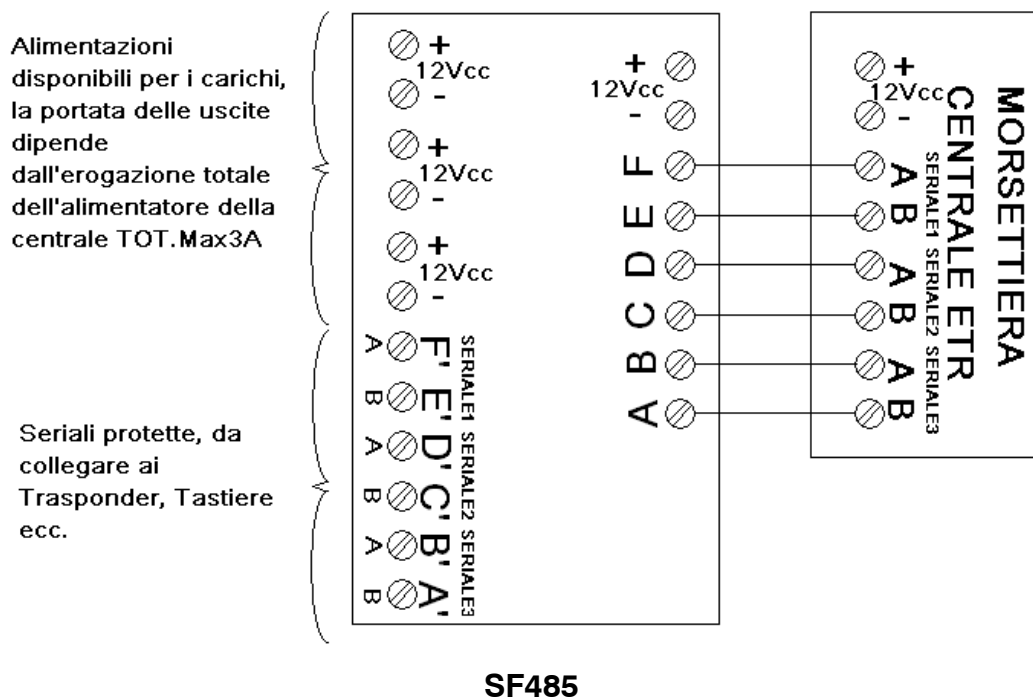


# Filtro per linee seriali RS485

## **SF485** **FOGLIO TECNICO**

Il filtro SF485 può essere utilizzato per proteggere le seriali RS485 di centrali serie ETR o compatibili. Non utilizzabili per seriali di sistemi video. Possono essere protette fino a 3 RS485 simultaneamente, in quanto i fili protetti a disposizione sono 6. Di fondamentale importanza è la connessione con il negativo di alimentazione della centrale da proteggere. Inoltre grazie alle 3 uscite + - disponibili può fungere da distributore di alimentazione.

Lo schema di collegamento è riportato di seguito.



Prodotto conforme alle vigenti direttive europee EMC e LVD. Il testo completo della dichiarazione di conformità UE è disponibile al seguente indirizzo Internet: [elmospa.com](http://elmospa.com) (previa semplice registrazione).

Edizione Gennaio 2018

090000761

Le informazioni e le caratteristiche del prodotto non sono vincolanti e potranno subire modifiche senza preavviso.