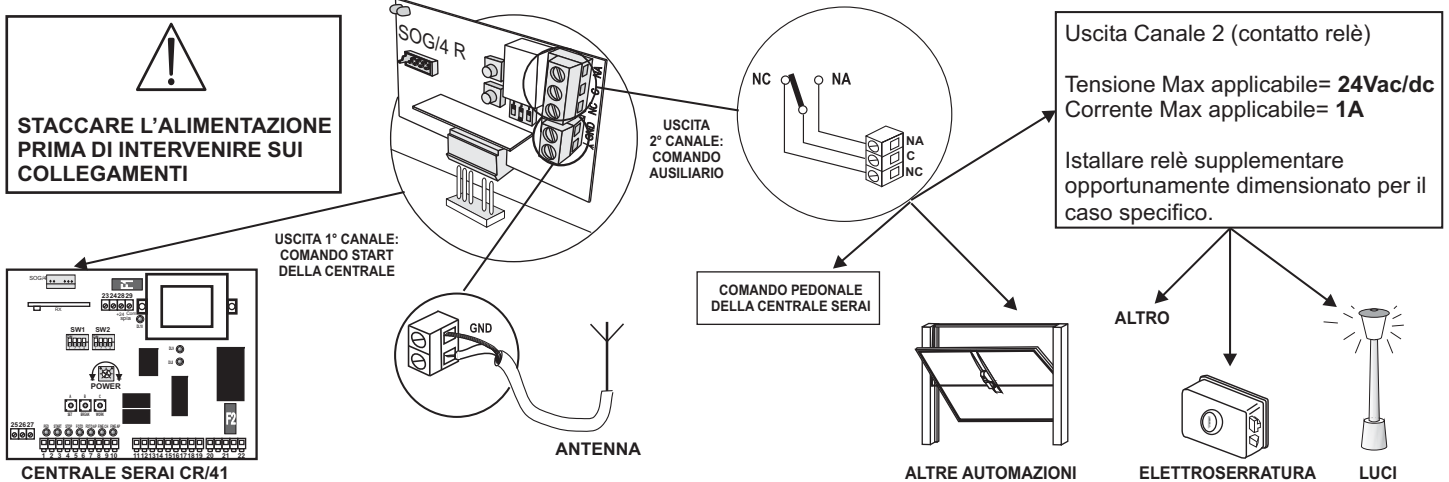


S**E****R****A****I****Divisione Apricancelli****SOG/4 R 25.04 R RICEVITORE BICANALE A CODICE VARIABILE "ROLLING CODE"**

Ricevitore radio a 433.92MHz bicanale "a codice variabile" o "rolling code", il cui codice cambia ad ogni trasmissione, e che quindi offre un elevato livello di sicurezza, per telecomandi: - OG/2S, OG/4S -modello sicurezza-
- OG/2M, OG/4M -modello famiglia-
- OG/2A, OG/4A -modello amministratore-.

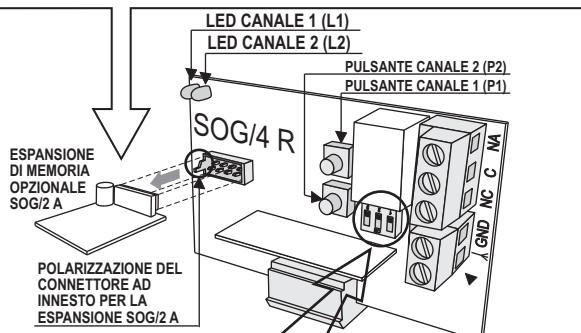
La scheda va inserita sull'apposito connettore presente sulle centrali SERAI -ad esclusione di CR/39 e CR/51- e dispone di due canali:

- **il canale 1:** è automaticamente assegnato, attraverso il connettore ad innesto sulla scheda, al comando delle centrali per cancelli SERAI in funzione monostabile -apri/chiudi-.
- **il canale 2:** è disponibile come scambio pulito -max. 1A@12/24Vac/dc- in morsettiera -NA, C, NC-, configurabile con il dip1 come monostabile o bistabile -con memoria in caso di mancanza di alimentazione-, per comandare utenze ausiliarie quali per esempio serrande, garage basculanti, cancelli pedonali, luci, ecc..



ATTENZIONE: prima di procedere alla fase di programmazione o cancellazione dei radiocomandi scollegare momentaneamente l'antenna per evitare che la SOG/4 R durante queste fasi acquisisca altri dispositivi SERAI rolling code eventualmente attivati nelle vicinanze. Ricollegare l'antenna a procedure terminate.

La scheda ricevente SOG/4 A è in grado di memorizza fino a 33 telecomandi -i cui pulsanti possono essere memorizzati indistintamente sul canale 1 e/o canale2-, altri 780 telecomandi possono essere aggiunti installando l'espansione di memoria opzionale SOG/2 A.

**ATTENZIONE:**

L'inserimento della SOG/2 A deve avvenire in assenza di alimentazione.

SCELTA DELLA CONFIGURAZIONE

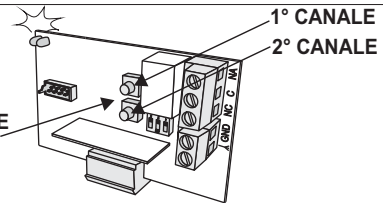
dip1	CANALE 2 BISTABILE (PASSO-PASSO)	CANALE 2 MONOSTABILE (IMPULSIVO)
dip2	PROGRAMMAZIONE DA REMOTO DISABILITATA	PROGRAMMAZIONE DA REMOTO ABILITATA
dip3	CANCELLAZIONE DA REMOTO DISABILITATA	CANCELLAZIONE DA REMOTO ABILITATA

FUNZIONI ATTIVABILI DA REMOTO (SOLO PER TELECOMANDI DI TIPO AMMINISTRATORE OG/2A e OG/4A)

I soli trasmettitori rolling code di tipo amministratore OG/2A e OG/4A dispongono di speciali funzioni avanzate per la programmazione e la cancellazione del ricevitore da remoto, cioè senza aprire il contenitore della centrale cancelli alla quale esso è connesso. Tali funzioni sono descritte nel manuale del telecomando (OG/2A, OG/4A) e possono essere abilitate o meno impostando dip2 e dip3 sul ricevitore SOG/4R. Durante l'esecuzione di una funzione remota, i pulsanti sul ricevitore sono inibiti, mentre il LED del ricevitore relativo al canale scelto, anche se non visibile (poiché il contenitore è chiuso), si accende comunque, come se la funzione fosse stata attivata localmente sul ricevitore. Per esempio per il canale 1: L1 è: acceso fisso sia in programmazione locale per autoapprendimento che in programmazione da remoto, mentre è lampeggiante veloce sia in cancellazione locale che in cancellazione da remoto.

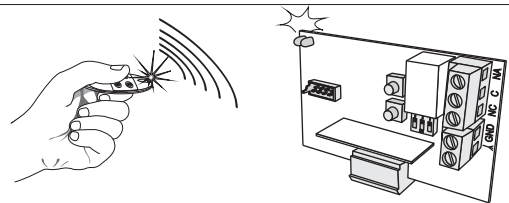
PROGRAMMAZIONE DEI TELECOMANDI

① **PREMERE PER 1S**



Premere, con un utensile che garantisca doppio isolamento, il pulsante del canale scelto per circa 1s, il LED giallo corrispondente si accende fisso.

②

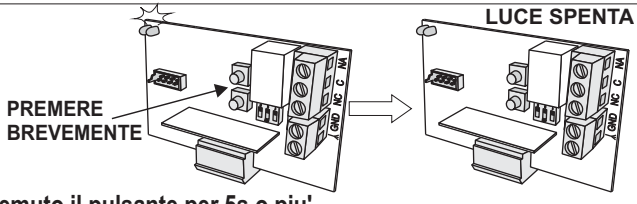


Premere sul telecomando per inviare il segnale. Il LED giallo del ricevitore emette un breve lampeggio e poi rimanere acceso fisso: codice memorizzato
Se l'espansione SOG/2 A è inserita, il LED lampeggia rapidamente durante la ricerca di una posizione libera in memoria prima di effettuare la memorizzazione.
Non è necessario eseguire l'autoapprendimento dei cloni di un trasmettitore già programmato, poiché essi si programmano automaticamente in qualsiasi momento semplicemente usandoli, senza accedere al ricevitore.

ATTENZIONE!
Se premendo il pulsante del trasmettitore la memorizzazione non avviene, allora il pulsante premuto sul trasmettitore è già stato memorizzato per quel canale oppure il trasmettitore è guasto o la batteria è scarica.

③ Ripetere la stessa sequenza per memorizzare altri telecomandi

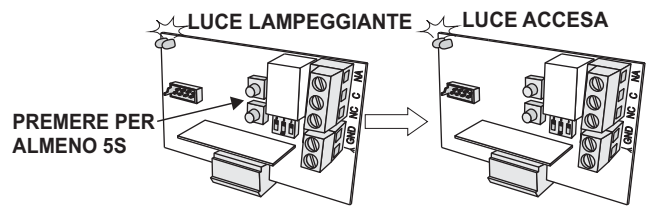
④ Per uscire dalla programmazione premere brevemente il pulsante del ricevitore oppure attendere 2 minuti, e si deve spegnere il LED giallo.



ATTENZIONE: non tenere premuto il pulsante per 5s o più, altrimenti si cancellano i codici programmati precedentemente

CANCELLAZIONE DEI TELECOMANDI ASSOCIATI AD UN CANALE

Per annullare la programmazione di uno dei due canali tenere premuto il pulsante del canale scelto per almeno 5s finché il relativo LED giallo non inizia a lampeggiare velocemente (cancellazione in corso). Rilasciare il pulsante e attendere fino a che il LED rimane acceso fisso -la cancellazione dura più a lungo maggiore è il numero di telecomandi memorizzati-. Al termine della cancellazione, il LED resta acceso fisso, in autoapprendimento per il canale selezionato. Proseguire dal punto 2 della procedura sopra illustrata.



ATTENZIONE: Questa procedura cancella tutti i trasmettitori programmati per il solo canale selezionato, di qualsiasi tipo essi siano (sicurezza, famiglia, amministratore). Per riprogrammare i trasmettitori in relazione al canale cancellato, è necessario eseguire nuovamente la procedura di autoapprendimento.

DATI TECNICI OG/76 A

Tensione di alimentazione:	12Vdc ± 10%
Massimo consumo:	47mA@12Vdc
Frequenza:	2 canali a 433.92MHz
Distanza di ricezione in aria libera:	100m con antenna a filo interna a RZ/07/1 200m con antenna opzionale OG/50
Uscita canale 1:	open collector sul connettore ad innesto verso la centrale
Uscita canale 2:	1 relè con 1 scambio libero da tensione da max. 1A@max. 24Vac/dc
N° massimo di telecomandi diversi memorizzabili senza/con SOG/2A:	33/813
Cablaggio:	utilizzare fili di sezione max. 1.5mmq
Dimensioni massime (L x H x P):	74 x 48 x 24mm
Peso:	35g
Temperatura di funzionamento:	-10 ÷ +60°C
Temperatura di stoccaggio:	-20 ÷ +70°C
Massima umidità relativa:	95% senza condensa

Effettuare l'installazione in completa assenza di qualsiasi tensione. Assicurarsi che l'alimentazione fornita ai morsetti dell'uscita canale 2 sia separata da doppio isolamento da qualsiasi tensione pericolosa. Non è richiesta alcuna manutenzione particolare.

CATEGORIA DI PRODOTTO E DESTINAZIONE D'USO

Dispositivo elettronico non automatico, per l'uso in ambienti residenziali, commerciali e dell'industria leggera, atto a ricevere un segnale di comando in radiofrequenza, attuato tramite uscita open collector o relè. L'uso va inteso esclusivamente in abbinamento con le centrali per cancelli SERAI dotate di connettore per SOG/4 o SOG/4A.

DIRETTIVE

Direttiva bassa tensione (BT):73/23/CEE + 93/68/CEE
Direttiva compatibilità elettromagnetica (EMC):2004/108/CE (ex 89/336/CEE)
Direttiva apparecchiature radio e terminali di telecomunicazione (R&TTE):99/5/CE
Direttiva sulla restrizione all'uso di sostanze pericolose (RoHS):2002/95/CE

NORME GENERICHE

Norma Europea sulla sicurezza elettrica:EN 60335-1
Norma Europea sulla EMC - immunità:EN 61000-6-1
Norma Europea sulla EMC - emissioni:EN 61000-6-3
Norme Europee relative agli R&TTE (SRD):EN 300220-1+EN301489-1+EN301489-3

NORME SPECIFICHE DI PRODOTTO

Apparecchi di comando non automatici per installazione elettrica fissa:EN 60669-1
È responsabilità dell'installatore il rispetto di tutte le raccomandazioni riportate nel presente manuale d'istruzioni, nonché delle norme e delle leggi pertinenti all'impianto da realizzare, anche se qui non riportate.

DIRETTIVA RAEE 2002/96/CE

Questo apparecchio è stato prodotto dopo il 13/08/2005. A tutela dell'ambiente: a fine utilizzo, non smaltire l'apparecchio come rifiuto municipale misto, ma depositarlo presso un centro di raccolta RAEE (Rifiuti di Apparecchiature Elettriche ed Elettroniche).

DICHIARAZIONE DI CONFORMITÀ CE

SERAI spa dichiara che il prodotto SOG/4R è stato progettato e realizzato nel rispetto delle direttive e norme sopra riportate.



CONDIZIONI DI GARANZIA

L'azienda si riserva di apportare eventuali modifiche senza preavviso. La garanzia convenzionale dei prodotti SERAI è valida 24 mesi dalla data di rilascio del documento fiscale che ne prova l'acquisto ed è prestata nella sede di Legnaro -PD- o presso i Centri di Assistenza autorizzati. Le spese di trasporto sono a carico del Cliente. Numero telefonico per l'Assistenza Tecnica: 049.790.295 dalle 8:30 alle 12:30 e dalle 14:00 alle 18:00, tutti i giorni dal Lunedì al Venerdì compresi.



MADE IN ITALY
VIA ENRICO FERMI, 22
35020 LEGNARO - PADOVA
I T A L I A

TELEFONO 14 LINEE 049 79 01 77
TELEFAX 049 79 07 84

E-MAIL serai@serai.com
WEB www.serai.com



ABO e SERAI ELETTRONICA
assieme per la ricerca contro il cancro