





Dichiariamo che gli Operatori e gli Accessori RIB sono conformi alle seguenti Norme:*

EN 12604:2017	EN 301 489-3 V2.1.1	EN 60335-2-103:2016	EN 61000-6-3:2013
EN 12635:2009	EN 55014-1:2019	EN 60529/A2:2014	EN 61000-6-4:2020
EN 12978:2009	EN 55014-2:2016	EN 60950-1:2014	EN 61496-1:2014
EN 13849-1:2016	EN 60068-2-6:2009	EN 61000-3-2:2019	EN 61496-2:2014
EN 13849-2:2013	EN 60335-1:2016	EN 61000-3-3:2014	EN 61496-3:2019
EN 300 220-2 V3.2.1	EN 60335-2-95:2015	EN 61000-6-1:2019	EN 61508-3:2011
EN 301 489-1 V2.1.1	EN 60335-2-97:2016	EN 61000-6-2:2019	EN 62479:2013

Inoltre permettono un'installazione a Norme:*

EN 12100:2010	EN 12453:2017	EN 13241:2016	EN 16005:2012	EN 16361:2013 + A1:2016
---------------	---------------	---------------	---------------	-------------------------

Come richiesto dalle seguenti Direttive:*

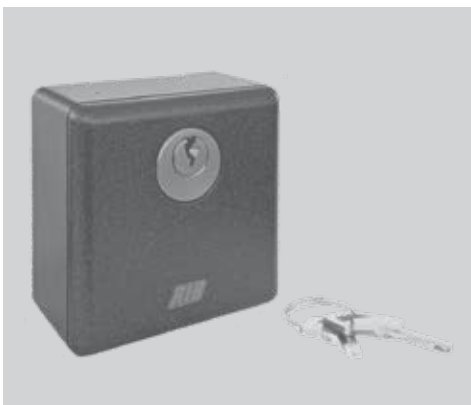
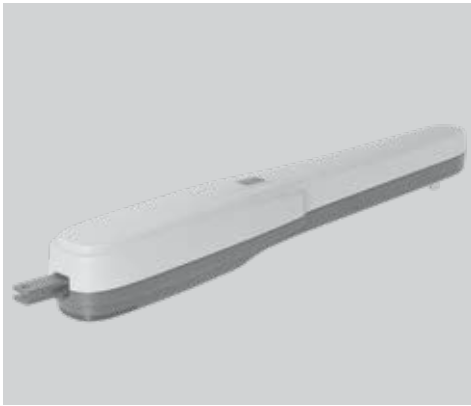
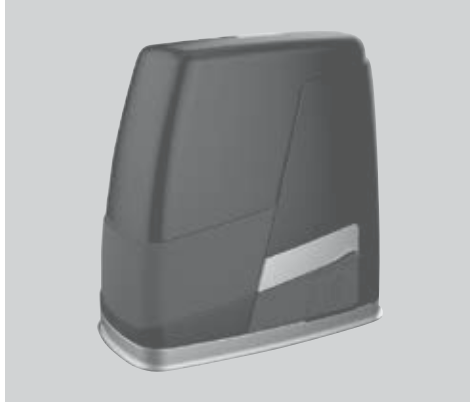
305/2011/CE (CPR)	2014/30/UE (EMC)	2014/35/UE (BT)	2014/53/EC (RED)
-------------------	------------------	-----------------	------------------

I prodotti non possono funzionare in modo indipendente e sono destinati ad essere incorporati in un impianto costituito da ulteriori elementi. Rientrano perciò nell'Art. 6 paragrafo 2 della Direttiva Macchine 2006/42/CE e successive modifiche.

* Le Norme e Direttive presentate non appartengono ad ogni singolo prodotto. Ad ogni tipologia di prodotto corrispondono una o più Norme e Direttive prese da questo elenco.

I prodotti RIB sono quindi stati progettati e testati per far parte di un impianto perfettamente conforme alle Norme Europee in vigore.

Cicli giornalieri consigliati	Cicli giornalieri suggeriti per ridurre al minimo gli interventi di manutenzione straordinaria.
Servizio	Percentuale che indica il rapporto tra il tempo di lavoro ed il tempo di pausa da impostare per consentire il raffreddamento dell'operatore ed evitare che vada in sovratemperatura. Es: Servizio 60% significa che se il motore lavora per 60 secondi si deve lasciare fermo per 40 secondi.
N° cicli consecutivi garantiti	Numero di cicli consecutivi garantiti impostando la forza dell'operatore al massimo. Es.: 25/5m = 25 manovre consecutive senza pausa su un cancello di 5 m prima di entrare in protezione termica.



RIB

NOVITÀ 6

10



AUTOMAZIONI PER CANCELLI SCORREVOLI

K400	10
K500	12
K800	14
K1400 - 2200	16
SUPER 2200	18
SUPER 3000 FAST - 3600 - 4000	20
SUPER 6000 - 8000 FAST	22

14



AUTOMAZIONI PER CANCELLI A BATTENTE

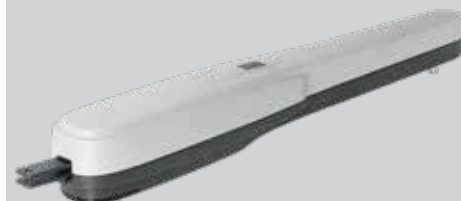
PRINCE	26
KING EVO	28
KING EVO L	30
PREMIER	32
MAGIC	34
DUKE	36
IDRO	38
R50	40
R60	42

52



DISSUASORI

STOPPER T 46



BARRIERE AUTOMATICHE

PRESIDENT	50
RAPID	52
HIGHWAY AI	60
NORMAL	62
INDUSTRIAL	64

66



BARRIERE A CATENA

STOPPER 66

60



AUTOMAZIONI PER TENDE E TAPPARELLE

JOY 70

70



AUTOMAZIONI PER SERRANDE AVVOLGIBILI

JOLLY	72
JOLLY ONE	74
JOLLY BIG ONE - JOLLY BIG TWO	76

76



AUTOMAZIONI PER PORTE BASCULANTI E SEZIONALI

BOSS	80
TOWER 10	82

86



AUTOMAZIONI PER PORTE E INGRESSI

SLIDER 150 e SLIDER 200	86
UP 2.0	94
PRESIDENT PED	98

80



AUTOMAZIONI PER LUCERNARI, FINESTRE, CUPOLE, ECC.

PUSH	102
------	-----

AUTOMAZIONI PER VASISTAS IN LINEA

BOY	103
-----	-----

106



SISTEMI COMPLETI

KIT K400 - KIT K500	106
KIT K800 - KIT K1400 - KIT K2200	107
KIT PRINCE - KIT KING EVO	108
KIT PREMIER - KIT DUKE	109
KIT IDRO - KIT JOLLY ONE	110
SET Wi-Fi	111
SET BOSS	112

ACCESSORI SENZA FILI

MASTER Wi-Fi	116
FOTOCELLULE NOVA Wi-Fi	118
FOTOCELLULE VERTIGO Wi-Fi	119
COSTA TOUCH Wi-Fi	120
RED - PONTE RADIO PER COSTE	121
SELETTORE A CHIAVE BLOCK Wi-Fi	121

ACCESSORI DI SICUREZZA

COSTA TOUCH	120
FOTOCELLULE FIT SLIM, FIT SYNCRO	122
FOTOCELLULE NOVA, NOVA WIRELESS	123
FOTOCELLULE FIT SIX, F97P E F97I, FIT METAL	124
FOTOCELLULE VERTIGO	125

ACCESSORI DI COMANDO

SUN - SUN PRO TELECOMANDI	126
SELETTORI A CHIAVE	128
SENSORI MAGNETICI	129

ACCESSORI DI SEGNALAZIONE

LAMPEGGIATORE SAIL, CARTELLO EN13241	130
--------------------------------------	-----

QUADRI ELETTRONICI

FUNZIONI	131
TABELLA COMPARATIVA FUNZIONI	136
COLLEGAMENTI	141



ELENCO CODICI	147
CONDIZIONI GENERALI DI VENDITA	151

RIB

NOVITÀ

RIB GATE è l'applicazione gratuita che ti permette di gestire gli accessi di casa tramite scheda bluetooth 4.2., da oggi in omaggio nei kit RIB !



L'applicazione è disponibile per tutti gli smartphone iOS e Android e per Apple Watch 3 o superiori.



KIT con scheda Bluetooth

PER IL COMANDO DEL CANCELLO CON SMARTPHONE ED APPLE WATCH.

Nei KIT RIB trovate, in sostituzione del selettore a chiave, la scheda bluetooth per gestire l'automazione tramite app RIB GATE, comodamente da smartphone o apple watch.

Basta scaricare la App RIB GATE da Apple Store o da Google Play e configurare semplicemente il proprio telefono (fino a 5 utenti gratuiti, espandibile con "Acquisti in-app" fino a ∞ utenti).

Potrai:

- Aprire, fermare e chiudere il cancello/garage/barriera
- Azionare il cancello con l'opzione "shake" (con Android)
- Azionare il cancello semplicemente avvicinandoti, grazie alla geolocalizzazione abilitabile
- Aprire il cancello solo parzialmente per far passare un pedone
- Fermare il cancello sempre aperto
- Far chiudere il cancello subito dopo il passaggio davanti alle fotocellule



Warranty extended product
4 YEARS
Prodotto con Garanzia estesa



Warranty extended product
7 YEARS
Prodotto con Garanzia estesa



Warranty extended product
10 YEARS
Prodotto con Garanzia estesa

LUNGA VITA AI TUOI VANTAGGI

Chiedi l'estensione di garanzia RIB

Riparazioni, trasporti e ricambi gratuiti per 4, 7 o 10 anni

Aderendo all'estensione di garanzia RIB, potrai assicurare lunga vita ai tuoi vantaggi.

Per tutta la sua durata avrai:

- ricambi originali RIB gratuiti
- trasporto e riparazione presso RIB gratuiti



Le estensioni di garanzia non sono altro che un allungamento dei normali termini di garanzia che puoi leggere nell'ultima pagina del listino. Riparare un prodotto che ha solo 4-5 anni è una scelta economicamente intelligente e allungarne la vita riduce l'inquinamento.

Milioni di prodotti meccanici ed elettronici vengono gettati ogni anno.

I rifiuti vengono spediti spesso nei paesi del terzo mondo dove uomini, donne e bambini si ammalano e muoiono per il contatto prolungato con mercurio, cadmio, bario e altri residui tossici e cancerogeni.

Far riparare un operatore RIB in garanzia presso la nostra sede ha un costo pari a zero ed è un piccolo gesto verso un mondo migliore.

Tanti piccoli gesti possono salvare il Pianeta.

Come funziona ?

1. Richiedi l'estensione di garanzia sull'operatore che desideri. Il prezzo, soggetto al tuo solito sconto, lo trovi nella pagina relativa ad ogni operatore.
2. Prima di spedirti il prodotto evidenzieremo sulla sua confezione l'estensione di garanzia con un adesivo, oltre ad annotarlo nel nostro sistema informatico e sul documento di trasporto.
3. Ti invieremo il certificato di estensione di garanzia via mail per la tua archiviazione e perché tu possa darne copia al tuo Cliente.
4. Nell'ipotesi di una rottura nel periodo di garanzia, saranno completamente gratuiti i ricambi del prodotto, la spedizione a RIB, la riparazione presso la nostra sede, e la spedizione da RIB a te.



APPLICABILE ANCHE A OPERATORI GIÀ INSTALLATI CHE RIENTRANO NEL PERIODO DI GARANZIA STANDARD



K400 max 400Kg



K500 max 500Kg



K800 max 800Kg

K1400 max 1400Kg

K2200 max 2200Kg



SUPER 2200 max 2200Kg

SUPER 3000 **FAST**
max 3000Kg

SUPER 3600 max 3600Kg

SUPER 4000 max 4000Kg



SUPER 6000 max 6000Kg

SUPER 8000 **FAST**
max 8000Kg



K400



OPERATORE IRREVERSIBILE PER CANCELLI SCORREVOLI RESIDENZIALI



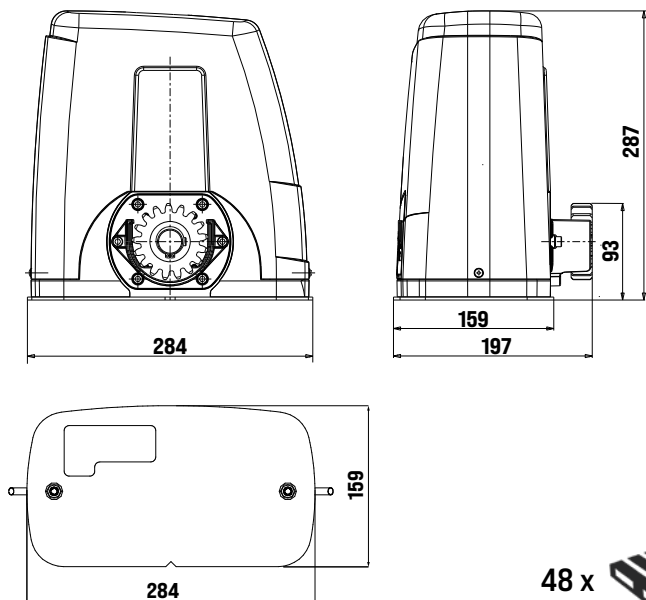
- K400 è un operatore per cancelli scorrevoli pesanti fino a 400Kg.
- La velocità del K400 è variabile da 9 a 20 m/min.
- È dotato di riscaldatore incorporato con sensore di temperatura.
- La piastra di base in dotazione consente la regolazione in altezza ed il fissaggio a terra con viti ad espansione o tramite cementazione delle sue zanche.
- Sblocco con chiave personalizzata.
- Rallentamento in accostamento in apertura e chiusura.
- Ingranaggio di traino in acciaio.
- Lo sblocco per la manovra manuale è dotato di interruttore che al ripristino del funzionamento comanda il riposizionamento automatico del cancello con velocità lenta.
- Durante il blackout può fare 30 cicli con 2 batterie da 1,2 Ah.
- K400 è dotato di encoder per mappatura correnti al fine di regolare automaticamente la sensibilità d'impatto e determinare correttamente le fasi di rallentamento.
- Nel quadro L1 24V-CRX incorporato, la memoria dei codici dei telecomandi è estraibile per una più semplice manutenzione.
- Il quadro L124V-CRX può gestire fino a 1000 tra telecomandi SUN o SUN PRO.
- Il quadro L1 24V-CRX può essere gestito dalle schede Bluetooth APP o APP+.

PER CANCELLI SCORREVOLI PESANTI FINO A 400 kg

AA40928	K400 FCM	con finecorsa magnetici e quadro elettronico L1 24V-CRX	532 €
---------	----------	---	-------

	AD00914	KIT K400 FCM con finecorsa magnetici	679 €
--	---------	--------------------------------------	-------

GAR0064	Estensione garanzia 4 anni per K400	70 €
GAR0065	Estensione garanzia 7 anni per K400	120 €



48 x



Dimensioni in mm

CARATTERISTICHE TECNICHE		K400
Peso max cancello	Kg	400
Velocità di traino	m/s	0,15÷0,33
Forza di spinta a giri costanti	N	434
Coppia max	Nm	14,7
Alimentazione	V	230
Assorbimento	A	1
Cremagliera modulo		4
Peso operatore	Kg	9,8
Grado di protezione	IP	44
Temperatura di lavoro	°C	-10 ÷ +55
Cicli giornalieri consigliati		78
Servizio	%	100
N° cicli consecutivi garantiti		16/5m



ACG4776 CARICA BATTERIE
per K400 con L1 24V
Gestisce 2 batterie ACG9511 (o fino a 12 Ah ciascuna) e può essere collegato a "regolatore di carica solare" modello SOLSUM 10.10F della STECA con 1 pannello solare da 24V 100 W (o 2 da 12V 50 W collegati in serie) **70 €**



ACG9511 BATTERIA
1,2Ah 12V (ordinare 2 pezzi per ogni carica batterie ACG4776) **25 €**



135



ACG8116 PIASTRA DI FISSAGGIO
adattatore CAME BX per K400 **53 €**

NEW



ACG8081 Schede di sincronizzazione dei comandi e delle sicurezze di 2 K400
Sincronizzazione attivabile solo con App RIB GATE **82 €**



ACS9000 CREMAGLIERA M4
(sez 25 x 22 mm) in Nylon con angolare (fino a 1000 kg) in barre da 1 m **al m 19 €**
ACS9001 Set 10 m 175 €



ACS9006 CREMAGLIERA M4
(sez 25 x 22 mm) in Nylon con angolare rovesciato (fino a 1000 kg) in barre da 1 m **al m 28 €**



ACS9020 CREMAGLIERA M4
in metallo (sez. 22 x 22 mm) (fino a 4000 kg) in barre da 2 m **al m 26 €**



ACS9021 CREMAGLIERA M4
in metallo (sez. 30 x 12 mm) con distanziali tondi (fino a 2.000 kg) in confezione di 4 barre da 1 m **al m 18 €**



ACS9040 CREMAGLIERA M4
in metallo (sez. 22 x 22 mm) con angolare 45x30mm (fino a 4000 kg) in barre da 2 m **al m 42 €**



ACS9050 CREMAGLIERA M4
in metallo (sez. 22 x 22 mm) rivestita con CATAFORESIS, con angolare 45x30mm (fino a 4000 kg) in barre da 2 m **al m 48 €**



KIT K400
Vedi pagina 106

679 €

K500

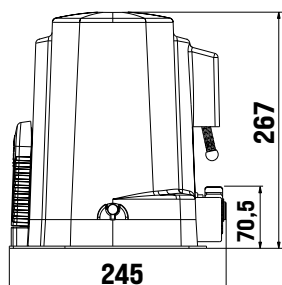
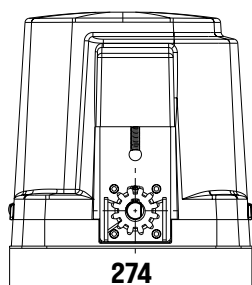
OPERATORE IRREVERSIBILE
PER CANCELLI SCORREVOLI RESIDENZIALI



- La piastra di base in dotazione consente la regolazione in altezza ed il fissaggio a terra con viti ad espansione o tramite cementazione delle sue zanche.
- K500 può essere installato sulla stessa piastra di fissaggio del modello K5 (fuori produzione).
- Sblocco con chiave personalizzata.
- Ingranaggio di traino in acciaio sinterizzato.
- Rallentamento in accostamento in apertura e chiusura regolabile.
- Ricevitore 433 MHz incorporato nella centrale K-CRX compatibile con i telecomandi SUN e MOON 433 (vedere pagina 126).
- K500 con quadro K-CRX può montare la sonda termica ACG4665 per mantenere il motore caldo anche a -30°C.

PER CANCELLI SCORREVOLI PESANTI FINO A 500 kg

AA33694	K500	senza quadro	387 €
AA33695	K500	con quadro K-CRX	522 €
AD00500	KIT K500		669 €
GAR0008	Estensione garanzia 4 anni per K500		70 €
GAR0009	Estensione garanzia 7 anni per K500		120 €



48 x



Dimensioni in mm

CARATTERISTICHE TECNICHE

CARATTERISTICHE TECNICHE		K500
Peso max cancello	Kg	500
Velocità di traino	m/s	0,160
Forza di spinta a giri costanti	N	400
Coppia max	Nm	9,5
Alimentazione	V	230
Assorbimento	A	1,21
Cremagliera modulo		4
Peso operatore	Kg	10
Grado di protezione	IP	54
Temperatura di lavoro	°C	-10 ÷ +55
Cicli giornalieri consigliati		300
Servizio	%	60
N° cicli consecutivi garantiti		25/5m



ACG8108 PIASTRA DI FISSAGGIO
per K500
da interrare

43 €



ACG8117 PIASTRA DI FISSAGGIO
adattatore CAME BX per K500

53 €



135



ACG8010 DUO CARD
per comandare e garantire la
sicurezza contemporanea di due
K500

162 €



ACG4665 SONDA
per K per riscaldamento motore
(per partenze immediate con
temperature rigide)

26 €



ACS9000 CREMAGLIERA M4
(sez 25 x 22 mm) in Nylon
con angolare (fino a 1000 kg)
in barre da 1 m al m 19 €
ACS9001 Set 10 m 175 €



ACS9006 CREMAGLIERA M4
(sez 25 x 22 mm) in Nylon
con angolare rovesciato
(fino a 1000 kg)
in barre da 1 m al m 28 €



ACS9020 CREMAGLIERA M4
in metallo (sez. 22 x 22 mm)
(fino a 4000 kg)
in barre da 2 m al m 26 €



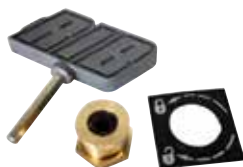
ACS9021 CREMAGLIERA M4
in metallo (sez. 30 x 12 mm)
con distanziali tondi
(fino a 2.000 kg)
in confezione di 4 barre da 1 m
al m 18 €



ACS9040 CREMAGLIERA M4
in metallo (sez. 22 x 22 mm)
con angolare 45x30mm
(fino a 4000 kg)
in barre da 2 m al m 42 €



ACS9050 CREMAGLIERA M4
in metallo (sez. 22 x 22 mm)
rivestita con CATAFORESI,
con angolare 45x30mm
(fino a 4000 kg)
in barre da 2 m al m 48 €



ACG8672 SERRATURA DI SBLOCCO
CON CHIAVE ESAGONALE

19 €



KIT K500

Vedi pagina 106

675 €

K800

OPERATORE IRREVERSIBILE
PER CANCELLI SCORREVOLI



- Dotato di centrale di comando incorporata, con partenza graduale, regolatore della forza elettronico, rallentamento in accostamento e freno elettronico (di serie).
- Tutta la serie K è dotata di rallentamento del cancello in accostamento, dando al movimento una sensazione di ancora maggior sicurezza e fluidità.
- K800 24V FCM **FAST** durante il blackout può eseguire 30 cicli con 2 batterie da 2,2Ah.
- Sblocco manuale con chiave personalizzata.
- Le versioni con quadro L1-CRX possono montare la sonda termica ACG4665 per mantenere il motore caldo anche a -30° C e sono dotati dell'autotest delle fotocellule come richiesto dalla norma EN12453.

PER CANCELLI SCORREVOLI PESANTI FINO A 800 kg

AA31130	K800 FCE	con quadro L1-CRX, finecorsa elettromeccanici	672 €
AA31136	K800 FCM	con quadro L1-CRX, finecorsa magnetici	672 €
AA31134	K800 24V FCM FAST	con quadro L1 24V-CRX, finecorsa magnetici	854 €

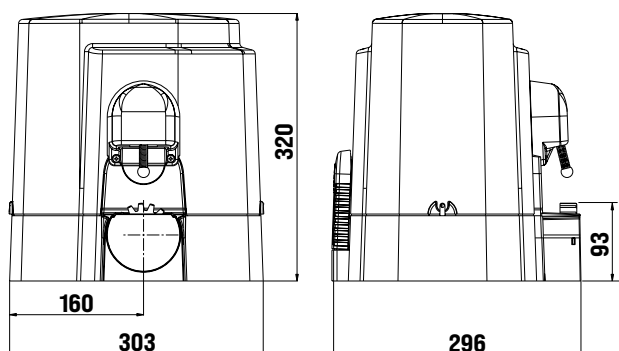


	AD31130	KIT K800 FCE	879 €
	AD31136	KIT K800 FCM	879 €
	AD31134	KIT K800 24V FCM FAST	1.065 €



L'operatore K800 24V FCM **FAST** ha una velocità variabile da 13,2 a 24 m/min. Utilizzare solo cremagliera M4 in metallo. Non sono applicabili a cancelli con parte mobile che chiude contro un muro o una colonna. È preferibile l'applicazione ove la parte mobile chiude scorrendo a lato della colonna.

GAR0010	Estensione garanzia 4 anni per K800	80 €
GAR0011	Estensione garanzia 7 anni per K800	135 €



24 x



Dimensioni in mm

CARATTERISTICHE TECNICHE		K800 24V FAST	K800
Peso max cancello	Kg	800	
Velocità di traino	m/s	0,22÷0,40	0,16
Forza di spinta a giri costanti	N	550	600
Coppia max	Nm	18,5	20,4
Alimentazione	V	24	230
Assorbimento	A	0,47	1,38
Cremagliera modulo		4	
Peso operatore	Kg	13	10,5
Grado di protezione	IP	44	
Temperatura di lavoro	°C	-10 ÷ +55	
Cicli giornalieri consigliati		300	400
Servizio	%	100	50
N° cicli consecutivi garantiti		60/10m	8/6m



ACG4775 CARICA BATTERIA
per K800 24V con L1 24V con supporto per 2 batterie ACG9515 Gestisce 2 batterie fino a 12 Ah ciascuna e può essere collegato a "regolatore di carica solare" modello SOLSUM 10.10F della STECA con 1 pannello solare da 24V 100 W (o 2 da 12V 50 W collegati in serie) **72 €**



ACG9515 BATTERIA
2,2Ah 12V (ordinare 2 pezzi per ogni ACG4675) **46 €**

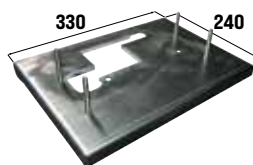


135

ACCESSORI PER K800

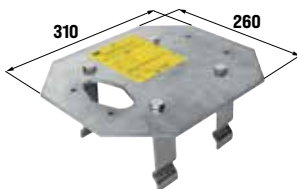


ACG4665 SONDA
per riscaldamento motore (per partenze immediate con temperature rigide) **26 €**



ACG8118 PIASTRA DI FISSAGGIO
adattatore piastra CAME BX per K800 **69 €**

ACCESSORI PER TUTTI GLI OPERATORI K800



ACG8107 PIASTRA DI FISSAGGIO da interrare **51 €**



ACG5460 SET PLUS
Encoder per rilevare gli ostacoli durante le manovre di apertura e di chiusura. **29 €**

NEW



ACG8081 Schede di sincronizzazione dei comandi e delle sicurezze di 2 K800
Sincronizzazione attivabile solo con App RIB GATE **82 €**



ACS9000 CREMAGLIERA M4
(sez 25 x 22 mm) in Nylon con angolare (fino a 1000 kg) in barre da 1 m **al m 19 €**
ACS9001 Set 10 m 175 €



ACS9020 CREMAGLIERA M4
in metallo (sez. 22 x 22 mm) (fino a 4000 kg) in barre da 2 m **al m 26 €**



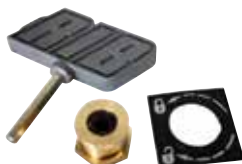
ACS9021 CREMAGLIERA M4
in metallo (sez. 30 x 12 mm) con distanziali tondi (fino a 2.000 kg) in confezione di 4 barre da 1 m **al m 18 €**



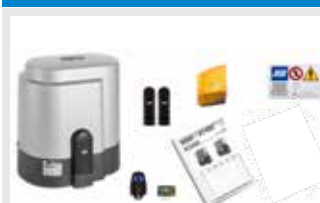
ACS9040 CREMAGLIERA M4
in metallo (sez. 22 x 22 mm) con angolare 45x30mm (fino a 4000 kg) in barre da 2 m **al m 42 €**



ACS9050 CREMAGLIERA M4
in metallo (sez. 22 x 22 mm) rivestita con CATAFORESI, con angolare 45x30mm (fino a 4000 kg) in barre da 2 m **al m 48 €**



ACG8672 SERRATURA DI SBLOCCO CON CHIAVE ESAGONALE **19 €**



KIT K800
Vedi pagina 107 **879 €**

K1400-K2200

OPERATORE IRREVERSIBILE
PER CANCELLI SCORREVOLI



- Dotato di centrale di comando incorporata, con partenza graduale, regolatore della forza elettronico, rallentamento in accostamento e freno elettronico (di serie).
- Tutta la serie K è dotata di rallentamento del cancello in accostamento, dando al movimento una sensazione di ancora maggior sicurezza e fluidità.
- Sblocco manuale con chiave personalizzata.
- Le versioni con quadro L1-CRX possono montare la sonda termica ACG4665 per mantenere il motore caldo anche a -30° C e sono dotati dell'autotest delle fotocellule come richiesto dalla norma EN12453.
- Gli operatori K sono ora disponibili anche nella versione con finecorsa magnetico, allo stesso prezzo della versione con finecorsa elettromeccanico.



PER CANCELLI SCORREVOLI PESANTI FINO A 1400 kg

AA31140	K1400 FCE	con quadro L1-CRX, finecorsa elettromeccanici	875 €
AA31142	K1400 FCM	con quadro L1-CRX, finecorsa magnetici	875 €
AD31140	KIT K1400 FCE	(fino a 1400 kg)	1.038 €
AD31142	KIT K1400 FCM	(fino a 1400 kg)	1.038 €

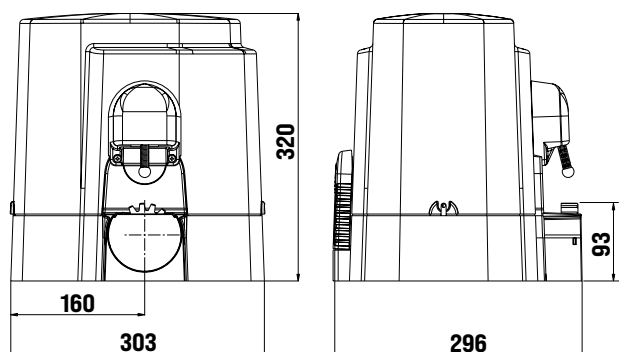


PER CANCELLI SCORREVOLI PESANTI FINO A 2200 kg

AA31150	K2200 FCE	con quadro L1-CRX, finecorsa elettromeccanici	1.145 €
AA31152	K2200 FCM	con quadro L1-CRX, finecorsa magnetici	1.145 €
AD31150	KIT K2200 FCE	(fino a 2200 kg)	1.260 €
AD31152	KIT K2200 FCM	(fino a 2200 kg)	1.260 €



GAR0012	Estensione garanzia 4 anni per K1400 e K2200	90 €
GAR0013	Estensione garanzia 7 anni per K1400 e K2200	160 €



24 x



Dimensioni in mm

CARATTERISTICHE TECNICHE		K1400	K2200
Peso max cancello	Kg	1400	2200
Velocità di traino	m/s	0,16	
Forza di spinta a giri costanti	N	790	1150
Coppia max	Nm	27	39
Alimentazione	V	230	
Assorbimento	A	1,18	1,1
Cremagliera modulo		4	
Peso operatore	Kg	15	16
Grado di protezione	IP	44	
Temperatura di lavoro	°C	-10 ÷ +55	
Cicli giornalieri consigliati		400	500
Servizio	%	70	
N° cicli consecutivi garantiti		15/10m	15/10m



ACG4665 SONDA
per riscaldamento motore
(per partenze immediate con
temperature rigide)

26 €



ACG5460 SET PLUS
Encoder per rilevare gli ostacoli
durante le manovre di apertura e
di chiusura.

29 €



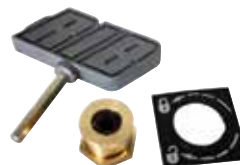
135

NEW



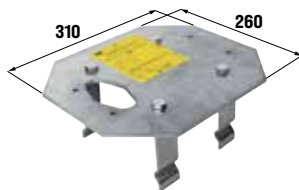
ACG8081 Schede di
sincronizzazione dei comandi e
delle sicurezze di 2 K
Sincronizzazione attivabile solo
con App RIB GATE

82 €



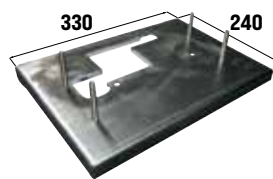
ACG8672 SERRATURA DI SBLOCCO
CON CHIAVE ESAGONALE

19 €



ACG8107 PIASTRA DI FISSAGGIO da
interrare

51 €



ACG8118 PIASTRA DI FISSAGGIO
adattatore piastra CAME BX per
K1400-K2200

69 €



ACS9020 CREMAGLIERA M4
in metallo (sez. 22 x 22 mm)
(fino a 4000 kg)

in barre da 2 m al m 26 €



ACS9040 CREMAGLIERA M4
in metallo (sez. 22 x 22 mm)
con angolare 45x30mm
(fino a 4000 kg)

in barre da 2 m al m 42 €



ACS9050 CREMAGLIERA M4
in metallo (sez. 22 x 22 mm)
rivestita con CATAFORESI,
con angolare 45x30mm
(fino a 4000 kg)

in barre da 2 m al m 48 €



ACS9021 CREMAGLIERA M4
in metallo (sez. 30 x 12 mm) con
distanziali tondi
(fino a 2.000 kg)

in confezione di 4 barre da 1 m
al m 18 €



K-FCE



K-FCM



KIT K1400-2200

Vedi pagina 107

a partire da 1.038 €

SUPER 2200

OPERATORE IRREVERSIBILE
PER CANCELLI SCORREVOLI INDUSTRIALI



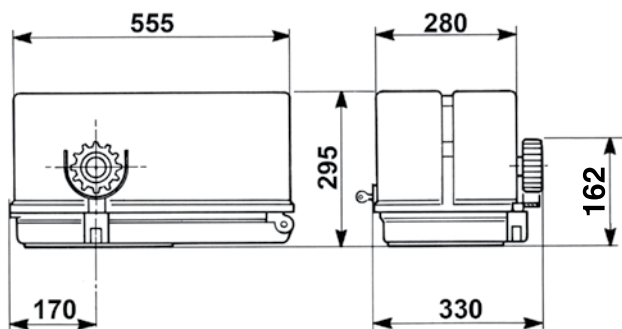
- SUPER 2200 è dotato di centrale di comando incorporata, con partenza graduale, regolatore della forza elettronico, rallentamento in accostamento e freno elettronico.
- SUPER 2200 è un eccezionale gruppo di potenza al cui interno sono alloggiati il motore elettrico ventilato protetto da sensori termici, il riduttore con i suoi componenti meccanici immersi in bagno d'olio e un sistema di finecorsa a regolazione micrometrica di estrema precisione che consente una corsa massima di 10,5 m (SUPER 2200 FCE).
- Nel quadro L1-CRX incorporato, la memoria dei codici dei telecomandi è estraibile per una più semplice manutenzione.
- Il quadro L1-CRX può gestire fino a 1000 tra telecomandi SUN o SUN PRO.
- Il quadro L1-CRX può essere gestito dalle schede Bluetooth APP o APP+.
- Il quadro L1-CRX può montare la sonda termica ACG4665 per mantenere il motore caldo anche a -30° C ed è dotato dell'autotest delle fotocellule come richiesto dalla norma EN12453.
- In 45 anni di storia, SUPER ha subito ben poche modifiche e resta oggi uno dei prodotti RIB più conosciuti al mondo.

PER CANCELLI SCORREVOLI PESANTI FINO A 2200 kg

AA31004	SUPER 2200 FCE Ventilato	con quadro L1-CRX, finecorsa elettromeccanici	1.435 €
AA31008	SUPER 2200 FCM Ventilato	con quadro L1-CRX, finecorsa magnetici	1.435 €



GAR0014	Estensione garanzia 4 anni per SUPER 2200	120 €
GAR0015	Estensione garanzia 7 anni per SUPER 2200	225 €

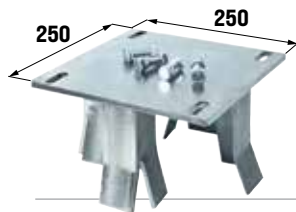


12 x



Dimensioni in mm

CARATTERISTICHE TECNICHE		SUPER 2200
Peso max cancello	Kg	2200
Velocità di traino	m/s	0,173
Forza di spinta a giri costanti	N	1060
Coppia max	Nm	32
Alimentazione	V	230
Assorbimento	A	2,6
Cremagliera modulo		4
Peso operatore	Kg	25
Grado di protezione	IP	55
Temperatura di lavoro	°C	-10 ÷ +55
Cicli giornalieri consigliati		500
Servizio	%	70
N° cicli consecutivi garantiti		15/10m



ACG8103 PIASTRA DI FISSAGGIO da interrare

86 €



ACG4665 SONDA per riscaldamento motore (per partenze immediate con temperature rigide) con quadro L1

26 €

NEW



ACG8081 Schede di sincronizzazione dei comandi e delle sicurezze di 2 SUPER
Sincronizzazione attivabile solo con App RIB GATE

82 €



135



ACS9020 CREMAGLIERA M4 in metallo (sez. 22 x 22 mm) (fino a 4000 kg)

in barre da 2 m al m 26 €



ACS9040 CREMAGLIERA M4 in metallo (sez. 22 x 22 mm) con angolare 45x30mm (fino a 4000 kg)

in barre da 2 m al m 42 €



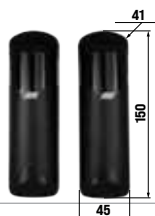
ACS9050 CREMAGLIERA M4 in metallo (sez. 22 x 22 mm) rivestita con CATAFORES, con angolare 45x30mm (fino a 4000 kg)

in barre da 2 m al m 48 €



ACG4092 Ingranaggio per cremagliera M6

65 €



ACG8046 NOVA portata segnale infrarosso 15÷40m - ottica 180° IP44 - 12/24V ac/dc

109 €



ACG8039 COPPIA DI COLONNINE H = 0,5 m per NOVA

77 €

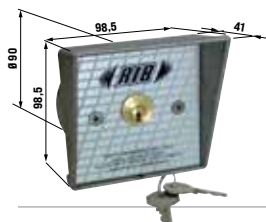


ACG8011 F971 da incasso in alluminio portata 80 m IP 54 - 12/24V ac/dc

176 €



COLONNINE per F97P e F971
ACG8040 H = 0,5 m 63 €
ACG8030 H = 1 m 85 €
ACG8031 H = 0,5+1 m 119 €



ACG1010 DA INCASSO apre-chiude IP44

41 €



ACG8030 COLONNA H = 1 m per ACG1010 e ACG1030 1000 x 80 x 80 mm zincata

85 €

SUPER 3000 FAST-3600-4000

OPERATORE IRREVERSIBILE
PER CANCELLI SCORREVOLI INDUSTRIALI



- SUPER 3000 **FAST** è un operatore trifase a bagno d'olio dotato di quadro elettronico con inverter che utilizzando una linea di alimentazione monofase è in grado di muovere cancelli pesanti fino a 3.000 Kg ad alta velocità.
- SUPER 3600 e SUPER 4000 sono un eccezionale gruppo di potenza al cui interno sono alloggiati il motore elettrico ventilato protetto da sensori termici, il riduttore con i suoi componenti meccanici immersi in bagno d'olio e un sistema di finecorsa a regolazione micrometrica di estrema precisione che consente di gestire un cancello lungo fino a 13,5 m.
- Grazie alla meccanica sovradimensionata i SUPER permettono un uso continuo.
- Nel quadro L1/R2-CRX incorporato, la memoria dei codici dei telecomandi è estraibile per una più semplice manutenzione.
- Il quadro L1/R2-CRX può gestire fino a 1000 tra telecomandi SUN o SUN PRO.
- Il quadro L1/R2-CRX può essere gestito dalle schede Bluetooth APP o APP+.
- In 45 anni di storia, SUPER ha subito ben poche modifiche e resta oggi uno dei prodotti RIB più conosciuti al mondo.



PER CANCELLI SCORREVOLI PESANTI FINO A 3000 kg

NEW

AA31023	SUPER 3000 FAST Trifase Ventilato con quadro inverter J-INV 3P-CRX	2.150 €
---------	---	---------

PER CANCELLI SCORREVOLI PESANTI FINO A 3600 kg

AA31020	SUPER 3600 Ventilato con quadro L1/R2-CRX	2.870 €
AA31024	SUPER 3600 ICE Ventilato con quadro L1/R2-CRX	2.890 €



PER CANCELLI SCORREVOLI PESANTI FINO A 4000 kg

AA31030	SUPER 4000 Trifase Ventilato con quadro L1/R2-CRX	3.470 €
AA31032	SUPER 4000 ICE Trifase Ventilato con quadro L1/R2-CRX	3.490 €
AA36061	SUPER 4000 Trifase Ventilato senza quadro	2.870 €
AA36075	SUPER 4000 ICE Trifase Ventilato senza quadro	2.890 €

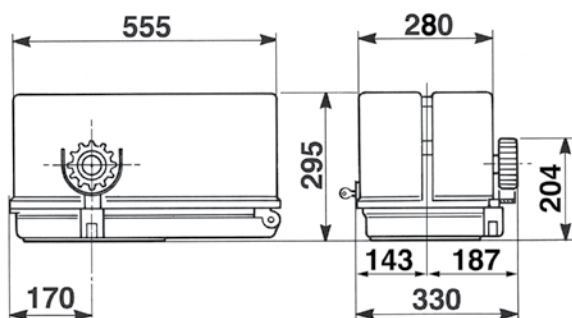
ICE

Con lubrificanti speciali (per partenze immediate con temperature fino a -30 °C)

FAST

Motore con velocità e forza regolabili rispettivamente fino a 20 m/min e 1920N. Non è applicabile a cancelli con parte mobile che chiude contro un muro o una colonna. È preferibile l'applicazione ove la parte mobile chiude scorrendo a lato della colonna.

GAR0016	Estensione garanzia 4 anni per SUPER 3000 FAST - 3600 - 4000	210 €
GAR0017	Estensione garanzia 7 anni per SUPER 3000 FAST - 3600 - 4000	390 €
GAR0018	Estensione garanzia 10 anni per SUPER 3000 FAST - 3600 - 4000	570 €

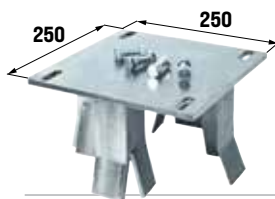


12 x



Dimensioni in mm

CARATTERISTICHE TECNICHE		SUPER 3000 FAST	SUPER 3600	SUPER 4000
Peso max cancello	Kg	3000	3600	4000
Velocità di traino	m/s	0,33	0,165	
Forza di spinta a giri costanti	N	1920	4700	6600
Coppia max	Nm	80	200	280
Alimentazione	V	230		400
Assorbimento	A	7,2	8,7	4
Cremagliera modulo		6		
Peso operatore	Kg	47		
Grado di protezione	IP	55		
Temperatura di lavoro	°C	-10 ÷ +55		
Cicli giornalieri consigliati		700		
Servizio	%	100		
N° cicli consecutivi garantiti		700/10m		



ACG8103 PIASTRA DI FISSAGGIO da interrare

86 €



ACG7089 FINECORSA per cancelli più lunghi di 13 m (fino a 18 m max)

98 €



135



ACG1/R2RX L1/R2-CRX quadro elettronico per 1 SUPER 4000 AA36061-AA36075 Con contenitore IP55. Vedi Pag. 132 e 142

629 €

NEW



ACG8081 Schede di sincronizzazione dei comandi e delle sicurezze di 2 SUPER Sincronizzazione attivabile solo con App RIB GATE

82 €



ACG9060 CREMAGLIERA M6 in ferro (sez. 30 x 30 mm)

in barre da 2 m al m 60 €



ACG9080 CREMAGLIERA M6 in ferro (sez. 30 x 30 mm) con angolare 45x45 mm

in barre da 2 m al m 78 €



ACG9090 CREMAGLIERA M6 in ferro (sez. 30 x 30 mm) rivestita con CATAFORESI, con angolare 45x45 mm in barre da 2 m al m 84 €



ACG4093 Ingranaggio per cremagliera M4

102 €



ACG8046 NOVA portata segnale infrarosso 15+40m - ottica 180° IP44 - 12/24V ac/dc

109 €



ACG8039 COPPIA DI COLONNINE H = 0,5 m per NOVA

77 €

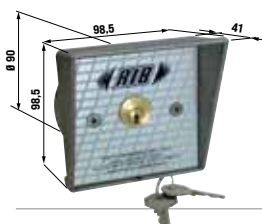


ACG8011 F971 da incasso in alluminio portata 80 m IP 54 - 12/24V ac/dc

176 €



COLONNINE per F97P e F971
ACG8040 H = 0,5 m 63 €
ACG8030 H = 1 m 85 €
ACG8031 H = 0,5+1 m 119 €



ACG1010 DA INCASSO apre-chiude IP44

41 €



ACG8030 COLONNA H = 1 m per ACG1010 e ACG1030 1000 x 80 x 80 mm zincata

85 €

SUPER 6000 - 8000 FAST

OPERATORE IRREVERSIBILE
PER CANCELLI SCORREVOLI INDUSTRIALI



- SUPER 6000 è dotato di motore autofrenante e frizione a turbina oleodinamica che consente partenze graduali.
- SUPER 8000 **FAST** è il nuovo operatore ad alta velocità in grado di gestire cancelli scorrevoli estremamente lunghi e pesanti. È dotato di inverter e quadro di comando che consentono di ottenere una partenza graduale, un'alta velocità ed un graduale rallentamento in accostamento a fine manovra.
- SUPER 8000 **FAST** è progettato per muovere cancelli pesanti fino a 8 tonnellate. Per questo motivo SUPER 8000 **FAST** è il più potente operatore per cancelli scorrevoli industriali al mondo.
- Grazie alla meccanica sovradimensionata i SUPER permettono un uso continuo.
- Nel quadro L1-CRX la memoria dei codici dei telecomandi è estraibile per una più semplice manutenzione.
- Il quadro L1-CRX può gestire fino a 1000 tra telecomandi SUN o SUN PRO.
- Il quadro L1-CRX può essere gestito dalle schede Bluetooth APP o APP+.
- In 45 anni di storia, SUPER ha subito ben poche modifiche e resta oggi uno dei prodotti RIB più conosciuti al mondo.



PER CANCELLI SCORREVOLI PESANTI FINO A 6000 kg

AA38004	SUPER 6000 Trifase Ventilato	con elettrofreno e senza quadro	7.350 €
---------	------------------------------	---------------------------------	---------



PER CANCELLI SCORREVOLI PESANTI FINO A 8000 kg

AA31040	SUPER 8000 FAST Trifase Ventilato con elettrofreno, inverter e quadro elettronico L1-CRX		7.690 €
---------	---	--	---------



Motore con velocità di 20 m/min. Non è applicabile a cancelli con parte mobile che chiude contro un muro o una colonna. È preferibile l'applicazione ove la parte mobile chiude scorrendo a lato della colonna.

GAR0019	Estensione garanzia 4 anni per SUPER 6000 - SUPER 8000 FAST	470 €
GAR0020	Estensione garanzia 7 anni per SUPER 6000 - SUPER 8000 FAST	930 €
GAR0021	Estensione garanzia 10 anni per SUPER 6000 - SUPER 8000 FAST	1.380 €



ACCESSORI PER GLI OPERATORI SUPER 6000 - SUPER 8000 FAST

NEW



ACG8105 PIASTRA DI FISSAGGIO
da interrare
239 €



ACG8081 Schede di sincronizzazione dei comandi e delle sicurezze di 2 SUPER
Sincronizzazione attivabile solo con App RIB GATE
82 €



135



ACS9060 CREMAGLIERA M6
in ferro (sez. 30 x 30 mm)
in barre da 2 m al m **60 €**



ACS9080 CREMAGLIERA M6
in ferro (sez. 30 x 30 mm) con angolare 45x45 mm
in barre da 2 m al m **78 €**

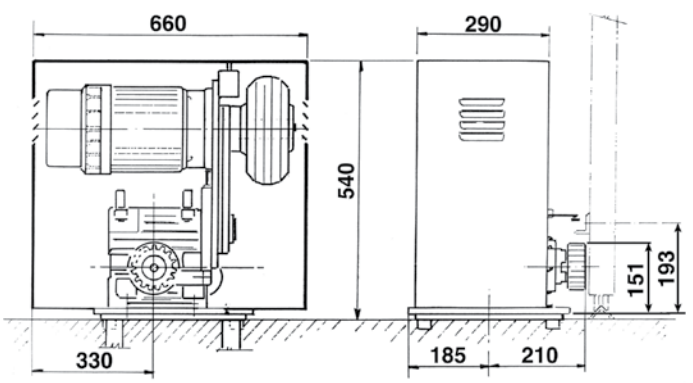


ACS9090 CREMAGLIERA M6
in ferro (sez. 30 x 30 mm) rivestita con CATAFORESI, con angolare 45x45 mm
in barre da 2 m al m **84 €**

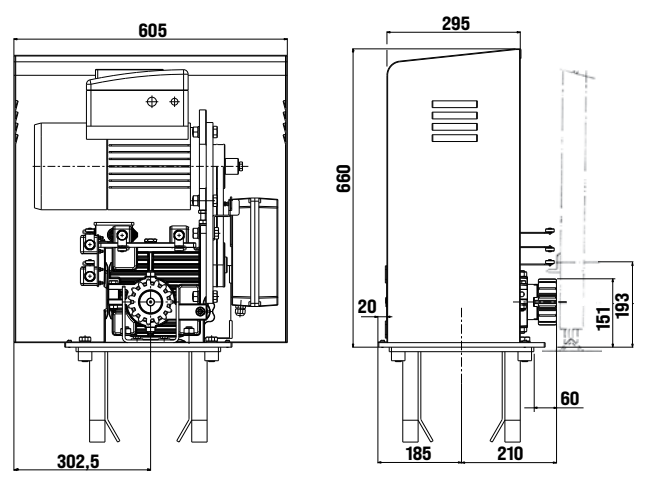


ABL1/R4RX L1/R4-CRX
quadro elettronico per 1 SUPER 6000 trifase
Con contenitore IP55.
Vedi Pag. 134 e 144 **845 €**

SUPER 6000



SUPER 8000 FAST

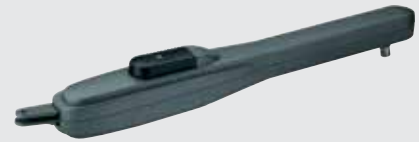


CARATTERISTICHE TECNICHE		SUPER 6000	SUPER 8000 FAST
Peso max cancello	Kg	6000	8000
Velocità di traino	m/s	0,160	0,33
Forza di spinta a giri costanti	N	9000	
Coppia max	Nm	405	
Alimentazione	V	400	
Assorbimento	A	6,39	
Cremagliera modulo		6	
Peso operatore	Kg	123	120
Grado di protezione	IP	55	
Temperatura di lavoro	°C	-10 ÷ +55	
Cicli giornalieri consigliati		700	
Servizio	%	100	
N° cicli consecutivi garantiti		700/10m	

Dimensioni in mm

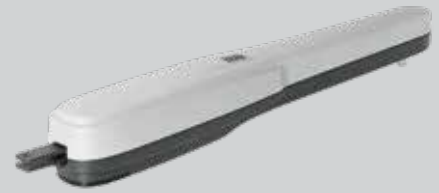


PRINCE max 250Kg - 3m



KING EVO max 400Kg - 4m

KING EVO L max 500Kg - 5m



PREMIER max 300Kg - 3m



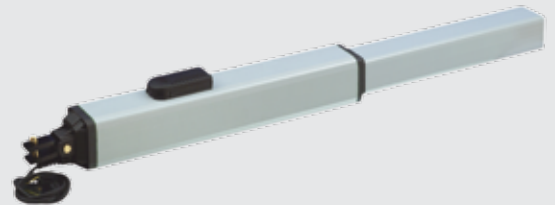
MAGIC max 350Kg - 2,5m



DUKE max 800Kg - 3,5m



IDRO max 1000Kg - 7m



R50 max 2000Kg - 10m



R60 max 12000Kg - 15m



PRINCE

OPERATORE
PER CANCELLI A BATTENTE



- PRINCE è compatto e potente, ideale per rispondere alle norme EN attualmente in vigore.
- PRINCE 24V con il quadro B2 24V rileva il contatto del cancello con gli ostacoli ed attiva l'inversione di movimento.
- PRINCE 24V con B2 24V rallenta il cancello in

accostamento sia in apertura che in chiusura, dando al movimento una sensazione di ancora maggior sicurezza e fluidità. Inoltre è dotato della funzione pedonale e dell'autotest fotocellule come richiesto dalla norma EN12453.

- Dotato di sistema di sblocco a chiave (Brevetato) e finecorsa meccanico in apertura.

Possibilità di inserire facilmente anche il finecorsa in chiusura (ACG4810).

- PRINCE 24V con le batterie tampone permette di non accorgersi nemmeno dei black-out. È possibile infatti compiere fino a 90 cicli consecutivi in mancanza di corrente. PRINCE 24V può lavorare anche senza batterie.
- Brevetato UE 1 503 019 - US 7,000,353 B2
- Tutte le versioni sono dotate di chiocciola in bronzo brevettata e di finecorsa meccanico in apertura.

PER ANTE LUNGHE FINO A 3 m E PESANTI FINO A 250 kg

AA14031 PRINCE 24V 382 €

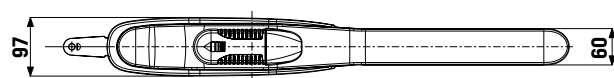
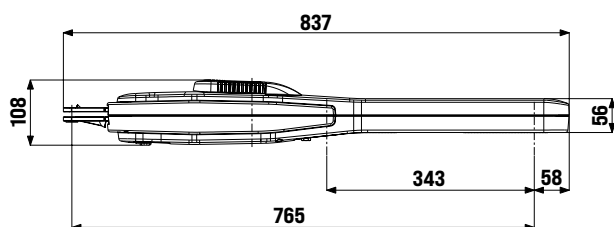
AD00738 KIT PRINCE 24V con B2 24V-CRX (con sensore di impatto regolabile) 1.112 €

In caso l'anta sia lunga più di 2,5 m installare una serratura elettrica per assicurare una efficace chiusura. Per garantire un funzionamento corretto nel tempo è necessario utilizzare solo quadri RIB

GAR0022 Estensione garanzia 4 anni per PRINCE 60 €
GAR0023 Estensione garanzia 7 anni per PRINCE 95 €



Attacchi colonna ed anta regolabili forniti di serie con l'operatore



Dimensioni in mm



CARATTERISTICHE TECNICHE		PRINCE 24V
Lunghezza max anta	m	3
Peso max anta	kg	250
Corsa max di traino	mm	343*
Tempo medio di apertura	s	14
Forza max di spinta	N	1450
Alimentazione	V	24
Assorbimento motore	A	2,2
Peso operatore	kg	5
Grado di protezione	IP	44
Temperatura di lavoro	°C	-30 ÷ +55
Cicli giornalieri consigliati		60
Servizio	%	80
N° cicli consecutivi garantiti		60/14s

* Con fermo meccanico (di serie) che interviene in apertura. Se si utilizza anche il finecorsa meccanico di chiusura (opzionale cod. ACG4810) la corsa massima di traino si riduce di 35 mm.

Si sconsiglia l'uso di PRINCE su cancelli ad anta cieca in zone ventose.



ABB2070 B2 24V-CRX
quadro (per 1 o 2 PRINCE 24V) con
sensore di impatto regolabile e
radio ricevitore 433MHz.
Con contenitore IP55.
Vedi pagine 133 e 143 **326 €**



ACG4773 CARICA BATTERIE
per B2 24V
Gestisce 2 batterie ACG9515
(o fino a 12 Ah ciascuna) e può
essere collegato a "regolatore di
carica solare" modello SOLSUM
10.10F della STECA con 1 pannello
solare da 24V 100 W (o 2 da 12V 50
W collegati in serie) **75 €**



ACG9515 BATTERIA
2,2Ah 12V (ordinare 2 pezzi per
ogni ACG4773) **46 €**



ACG4810 FINECORSA meccanico
da aggiungere in chiusura in caso
di mancanza di fermo sul terreno.
Il finecorsa in apertura è presente
di serie. **19 €**



ACG8660 SERRATURA ORIZZONTALE
12Vac **109 €**



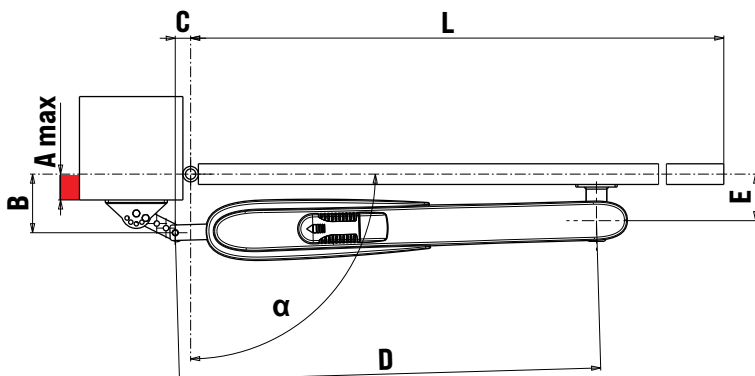
ACG8670 SERRATURA ORIZZONTALE
12Vac **109 €**



ACG8650 SERRATURA VERTICALE
12Vac **121 €**



ACG5000 CHIAVISTELLO MECCANICO
per cancelli a 2 ante **37 €**



L Min.+Max	α	A max	B	C	D	E	T sec
1÷3	90°	0	100	100	765	90	13,5
		20	100	100	765	90	13,5
		40	100	100	765	90	13,5
		60	110	100	765	90	14
		80	140	110	765	115	17
		100	160	110	765	115	18
		120	180	110	765	115	19,5
		140	210	110	765	115	21,5
		150	220	120	765	115	23
		110°	20	110	140	765	90

KIT PRINCE
Vedi pagina 108 **1.112 €**

KING EVO

OPERATORE IRREVERSIBILE
PER CANCELLI A BATTENTE



- KING EVO è disponibile in diverse versioni per essere utilizzato in modo semplice e funzionale dagli ingressi di abitazioni monofamiliari ai condomini.
- Un insieme di componenti studiati per funzionare silenziosamente e resistere nel tempo. La meccanica, con i componenti

lubrificati con uno speciale grasso sintetico, la grossa vite senza fine da 20 mm a 4 principi, il doppio ingranaggio elicoidale para-colpi, è stata progettata per garantire la massima silenziosità, robustezza ed affidabilità. È grazie a queste speciali caratteristiche che KING EVO può essere installato anche su cancelli di grandi dimensioni.

- Il quadro B2, collegato a KING EVO **ICE**, mantiene il motore caldo anche a -30° C.
- KING EVO 24V con le batterie tampone permette di non accorgersi nemmeno dei black-out. È possibile infatti compiere fino a 40 cicli consecutivi in mancanza di corrente. KING EVO 24V può lavorare anche senza batterie.
- Grazie alla meccanica sovradimensionata e al motore 24V, è ideale per l'utilizzo sui cancelli ad uso particolarmente intensivo come nei condomini.
- Tutte le versioni sono dotate di serie del fincorsa meccanico in apertura.

PER ANTE LUNGHE FINO A 4 m E PESANTI FINO A 400 kg

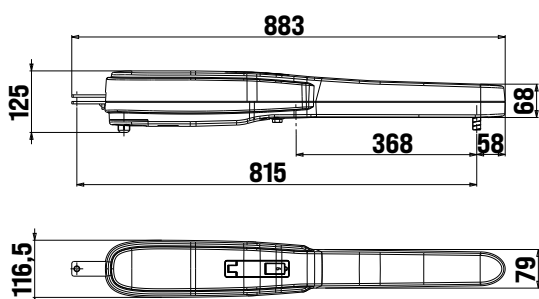
AA14050	KING EVO	445 €
AA14060	KING EVO ICE con sensore di temperatura	485 €
AA14090	KING EVO 24V per uso continuo - ideale per condomini	555 €

	AD14050B	KIT KING EVO	1.249 €
	AD14094	KIT KING EVO 24V con B2 24V-CRX (con sensore di impatto regolabile)	1.524 €

In caso l'anta sia lunga più di 2,5 m allora installare una serratura elettrica per assicurare una efficace chiusura.

ICE può lavorare con temperature fino a -30° C solo se collegato al quadro di comando B2. È necessario un solo KING EVO **ICE** per ogni coppia di motori installati.

GAR0026	Estensione garanzia 4 anni per KING EVO	65 €
GAR0027	Estensione garanzia 7 anni per KING EVO	100 €



Dimensioni in mm



CARATTERISTICHE TECNICHE		KING EVO	KING EVO ICE	KING EVO 24V
Lunghezza max anta	m		4	
Peso max anta	kg		400	
Corsa max di traino	mm		368*	
Tempo medio di apertura a 90°	s	20÷25		16÷21
Forza max di spinta	N	2570		1150
Alimentazione	V	230		24
Assorbimento motore	A	1,13		2,8
Peso operatore	kg	12,5		11,5
Grado di protezione	IP		44	
Temperatura di lavoro	°C	-10 ÷ +55	-30 ÷ +55	-10 ÷ +55
Cicli giornalieri consigliati			150	
Servizio	%	60		90
N° cicli consecutivi garantiti		30/19s		150/16s

* Con fermo meccanico (di serie) che interviene in apertura.
Se si utilizza anche il fermo meccanico di chiusura (opzionale cod. ACG4810) la corsa massima di traino si riduce di 40 mm.

ACCESSORI PER KING EVO



ABB2050 B2-CRX
quadro (per 1 o 2 KING EVO)
con regolatore di forza e radio
ricevitore 433MHz.
Con contenitore IP55.
Vedi pagine 133 e 143 **267 €**



ABB2070 B2 24V-CRX
quadro (per 1 o 2 KING EVO 24V)
con sensore di impatto regolabile
e radio ricevitore 433MHz.
Con contenitore IP55.
Vedi pagine 133 e 143 **326 €**



ACG4773 CARICA BATTERIE
per B2 24V
Gestisce 2 batterie ACG9515
(o fino a 12 Ah ciascuna) e può
essere collegato a "regolatore di
carica solare" modello SOLSUM
10.10F della STECA con 1 pannello
solare da 24V 100 W (o 2 da 12V 50
W collegati in serie) **75 €**



ACG9515 BATTERIA
2,2Ah 12V (ordinare 2 pezzi per
ogni ACG4773) **46 €**



ACG4810 FINECORSA meccanico
da aggiungere in chiusura in caso
di mancanza di fermo sul terreno.
Il finecorsa in apertura è presente
di serie. **19 €**



**ACG8093 COPERCHIO CON
PRESSATUBO GIREVOLE IP54** per
tubo corrugato Ø20mm per cavo
elettrico (KING EVO standard ha
coperchio con pressacavo) **16 €**



Attacco colonna regolabile

di serie



Attacco anta

di serie



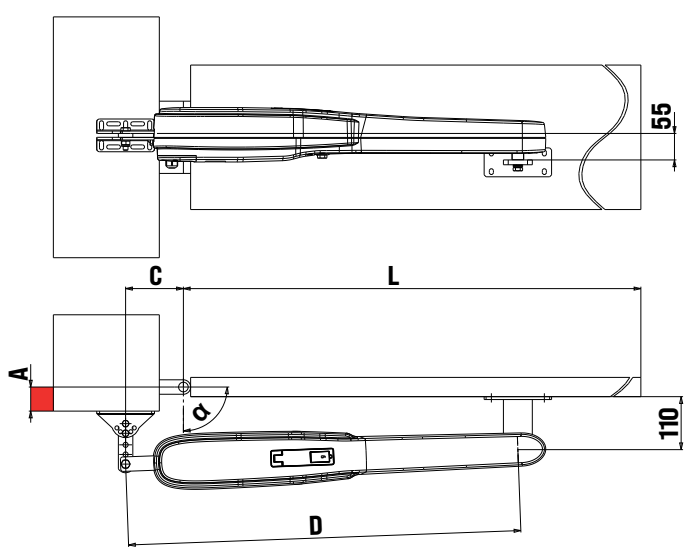
Adattatore KING EVO / KING

di serie



Adattatore ATI/AXI/AXO CAME

di serie



A max	α max	C	D	T max sec
0÷20	110°	120	815	24
20÷40				26
40÷60				27
60÷100	105°			29
100÷120	100°			30
120÷140		31		

Dati relativi a installazione KING EVO con 1 fermo meccanico
T = Tempo di apertura rilevato con rallentamento attivo

Compatibile con attacchi CAME ATI 3000 e AXO 3000/4000 (con adattatore ATI/AXI/AXO CAME di serie)
Compatibile con attacco colonna CAME AXI 2000 e 2500 (usare attacco anta KING EVO)
Compatibile con attacco colonna NICE T00NA 4 (usare attacco anta KING EVO)

KIT KING EVO
Vedi pagina 108

a partire da **1.249 €**



KING EVO L



OPERATORE IRREVERSIBILE
PER CANCELLI A BATTENTE



- KING EVO L è disponibile in diverse versioni per essere utilizzato in modo semplice e funzionale dagli ingressi di abitazioni monofamiliari ai condomini.
- Un insieme di componenti studiati per funzionare silenziosamente e resistere nel tempo. La meccanica, con i componenti lubrificati con uno speciale grasso sintetico, la grossa vite senza fine da 20 mm a 4 principi,

il **doppio ingranaggio elicoidale para-colpi**, è stata progettata per garantire la massima silenziosità, robustezza ed affidabilità. È grazie a queste speciali caratteristiche che KING EVO L può essere installato anche su cancelli di grandi dimensioni.

- Il quadro B2, collegato a KING EVO L **ICE**, mantiene il motore caldo anche a -30° C.

- KING EVO L 24V con le batterie tampone permette di non accorgersi nemmeno dei black-out. È possibile infatti compiere fino a **40 cicli consecutivi** in mancanza di corrente. KING EVO L 24V può lavorare anche senza batterie.
- Grazie alla meccanica sovradimensionata e al motore 24V, è ideale per l'utilizzo sui cancelli ad uso particolarmente intensivo come nei condomini.
- Tutte le versioni sono dotate di serie del fincorsa meccanico in apertura.

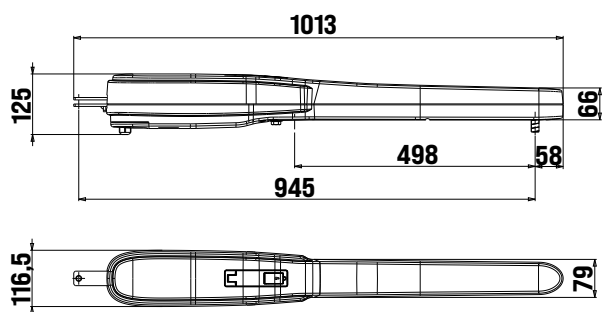
PER ANTE LUNGHE FINO A 5 m E PESANTI FINO A 500 kg

AA14070	KING EVO L	569 €
AA14075	KING EVO L ICE con sensore di temperatura	609 €
AA14092	KING EVO L 24V per uso continuo - ideale per condomini	679 €

In caso l'anta sia lunga più di 2,5 m allora installare una serratura elettrica per assicurare una efficace chiusura.

ICE può lavorare con temperature fino a -30°C solo se collegato al quadro di comando B2. È necessario un solo KING EVO L **ICE** per ogni coppia di motori installati.

GAR0028	Estensione garanzia 4 anni per KING EVO L	70 €
GAR0029	Estensione garanzia 7 anni per KING EVO L	110 €



Dimensioni in mm

36 x



CARATTERISTICHE TECNICHE		KING EVO L	KING EVO L ICE	KING EVO L 24V
Lunghezza max anta	m		5	
Peso max anta	kg		500	
Corsa max di traino	mm		498*	
Tempo medio di apertura a 90°	s	26÷33		24÷29
Forza max di spinta	N	2570		1150
Alimentazione	V	230		24
Assorbimento motore	A	1,13		2,8
Peso operatore	kg	13,3		12,3
Grado di protezione	IP		44	
Temperatura di lavoro	°C	-10 ÷ +55	-30 ÷ +55	-10 ÷ +55
Cicli giornalieri consigliati			150	
Servizio	%	60		90
N° cicli consecutivi garantiti		20/26s		100/24s

* Con fermo meccanico (di serie) che interviene in apertura. Se si utilizza anche il fermo meccanico di chiusura (opzionale cod. ACG4810) la corsa massima di traino si riduce di 40 mm.

ACCESSORI PER KING EVO L



ABB2050 B2-CRX
quadro (per 1 o 2 KING EVO L)
con regolatore di forza e radio
ricevitore 433MHz.
Con contenitore IP55.
Vedi pagine 133 e 143 **267 €**



ABB2070 B2 24V-CRX
quadro (per 1 o 2 KING EVO L 24V)
con sensore di impatto regolabile
e radio ricevitore 433MHz.
Con contenitore IP55.
Vedi pagine 133 e 143 **326 €**



ACG4773 CARICA BATTERIE
per B2 24V
Gestisce 2 batterie ACG9515
(o fino a 12 Ah ciascuna) e può
essere collegato a "regolatore di
carica solare" modello SOLSUM
10.10F della STECA con 1 pannello
solare da 24V 100 W (o 2 da 12V 50
W collegati in serie) **75 €**



ACG9515 BATTERIA
2,2Ah 12V (ordinare 2 pezzi per
ogni ACG4773) **46 €**



**ACG8093 COPERCHIO CON
PRESSATUBO GIREVOLE IP54** per
tubo corrugato Ø20mm per cavo
elettrico (KING EVO L standard ha
coperchio con pressacavo) **16 €**



ACG4810 FINECORSA meccanico
da aggiungere in chiusura in caso
di mancanza di fermo sul terreno.
Il finecorsa in apertura è presente
di serie. **19 €**



Attacco colonna

di serie



Attacco anta

di serie



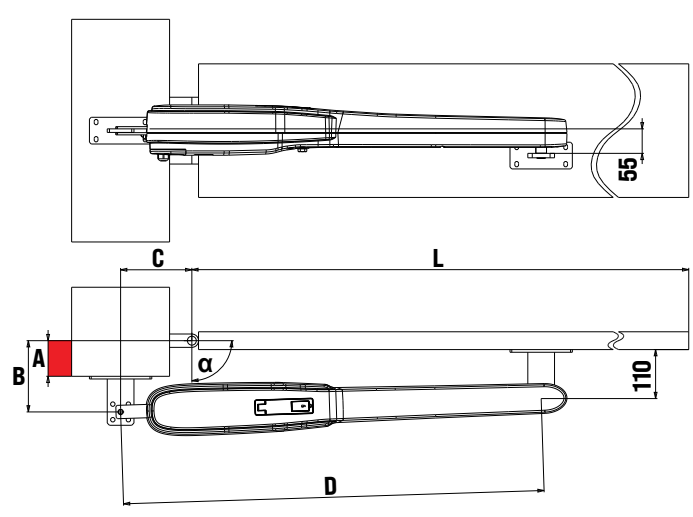
Adattatore KING EVO L / KING L

di serie



Adattatore ATI/AXI/AXO CAME

di serie



A max	α max	B	C	D	T max sec
0	140°	120	240	945	38
0÷100	115°	170	160		33
100÷140	110°	200			35
140÷180	105°	250	38		

Dati relativi a installazione KING EVO L con 1 fermo meccanico
T = Tempo di apertura rilevato con rallentamento attivo

Compatibile con attacchi CAME ATI 5000 (con adattatore ATI/AXI/AXO CAME di serie)
Compatibile con attacco colonna NICE TOONA 5 (usare attacco anta KING EVO L)



PREMIER

OPERATORE IRREVERSIBILE
PER CANCELLI A BATTENTE



- **PREMIER** è un operatore elettromeccanico irreversibile ideato per movimentare quei cancelli a battente che hanno le cerniere ad una notevole distanza dal filo interno della colonna e permette l'apertura dell'anta fino a 105°.
- **SICUREZZA ANTI-INTRUSIONE** - Sulla leva di traino è presente un sistema di bloccaggio anti-intrusione meccanico in grado di impedire, a cancello chiuso, che la leva si muova se l'anta viene spinta dall'esterno.
- **SICUREZZA ANTISCHIACCIAMENTO** - PREMIER è dotato di sensore d'impatto regolabile per lavorare in massima sicurezza e di rallentamento in accostamento regolabile per ottemperare alla normativa EN12453.
- **FUNZIONAMENTO CON BATTERIE** - In caso di frequenti black-out è possibile, invece di procedere allo sbloccaggio del motore con la chiave in dotazione, dotare il prodotto di due batterie tampone. Queste agiscono solo durante la mancanza di corrente e si ricaricano automaticamente al ritorno della tensione. Per ottenere questa funzione basta collegare al prodotto gli accessori Scheda di ricarica Batterie (cod. ACG4774) e 2 Batterie 12 V (cod. ACG9515). Con queste 2 batterie è possibile eseguire fino a 90 cicli consecutivi.
- **REGOLAZIONI ELETTRONICHE FACILI E VELOCI** - B2 24V è il quadro elettronico appositamente studiato per PREMIER. Oltre ad avere una programmazione semplice, è dotato di apertura pedonale, regolazione del rallentamento in
- apertura e chiusura, radio ricevitore 433MHz incorporato, sensore d'impatto autoregistrante per ogni singola anta, e autotest delle fotocellule in conformità alla norma EN12453.
- **SBLOCCAGGIO FACILITATO** - In caso di black-out, sbloccare PREMIER è facile e veloce con l'apposita chiave. Basta ruotarla di 180° per rendere il motore completamente reversibile e permettere la movimentazione manuale dell'anta.
- **FINECORSA MECCANICI INCORPORATI** - Nella parte inferiore di PREMIER sono presenti di serie due finecorsa meccanici facili da regolare. Inoltre, avendo una sottile zigrinatura, permettono di determinare in modo molto preciso i gradi di apertura e di chiusura dell'anta.

PER ANTE LUNGHE FINO A 3 m E PESANTI FINO A 300 kg

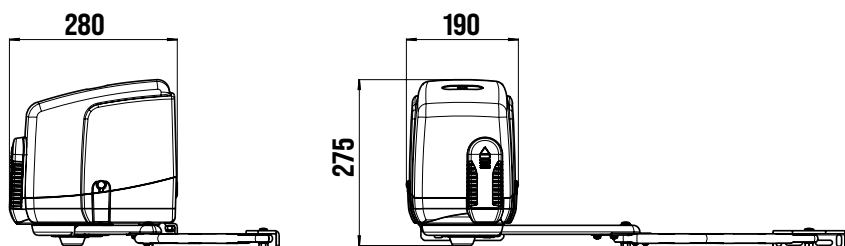
AA18018	PREMIER 24V con quadro B2 24V-CRX (con sensore d'impatto)	650 €
AA18014B	PREMIER 24V senza quadro	485 €

Leva non inclusa

In caso l'anta sia lunga più di 2 m allora installare una serratura elettrica per assicurare una efficace chiusura.

	AD18018	KIT PREMIER 24 con B2 24V-CRX (con sensore d'impatto)	1.209 €
--	---------	---	---------

GAR0030	Estensione garanzia 4 anni per PREMIER 24V	75 €
GAR0031	Estensione garanzia 7 anni per PREMIER 24V	130 €



36 x



Dimensioni in mm

CARATTERISTICHE TECNICHE		PREMIER 24V
Lunghezza max anta	m	3
Peso max anta	kg	300
Tempo medio di apertura 90°	s	17
Coppia max	Nm	150
Alimentazione	V	230
Assorbimento motore	A	0,3
Peso operatore	kg	7,5
Grado di protezione	IP	44
Temperatura di lavoro	°C	-30 ÷ +55
Cicli giornalieri consigliati		60
Servizio	%	80
N° cicli consecutivi garantiti		60/17s

ACCESSORI PER PREMIER



ACG8023B LEVA STANDARD
per ante con cerniere distanti fino a 240 mm dal lato interno della colonna

78 €



ACG8034B LEVA LUNGA
per ante con cerniere distanti fino a 500 mm dal lato interno della colonna

162 €



135



ACG8022 CAVO PER SBLOCCO DALL'ESTERNO
da collegare alla cassaforte ACJ9071 e ACJ9078
L = 5 m

22 €



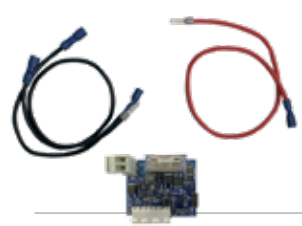
ACJ9071 FLAT - CASSAFORTE DA PARETE
con tasto apri/chiudi, pomolo di sblocco, chiave tubolare e protezione IP 54

81 €



ACJ9078 STONE - CASSAFORTE DA INCASSO
con tasto apri/chiudi, pomolo di sblocco, chiave tubolare e protezione IP 54

79 €



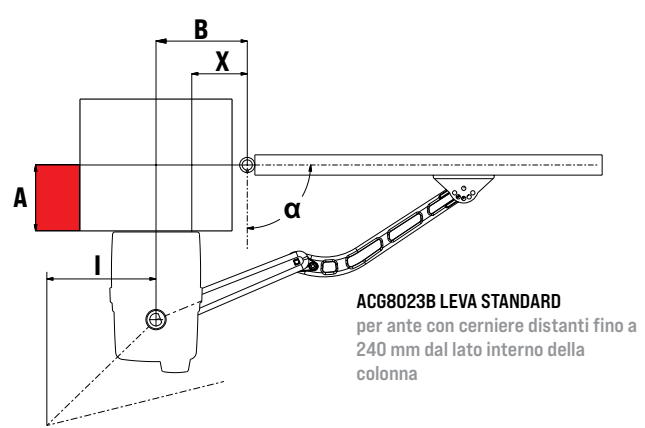
ACG4774 CARICA BATTERIE
con B2 24V
Gestisce 2 batterie ACG9515 (o fino a 12 Ah ciascuna) e può essere collegato a "regolatore di carica solare" modello SOLSUM 10.10F della STECA con 1 pannello solare da 24V 100 W (o 2 da 12V 50 W collegati in serie)

71 €



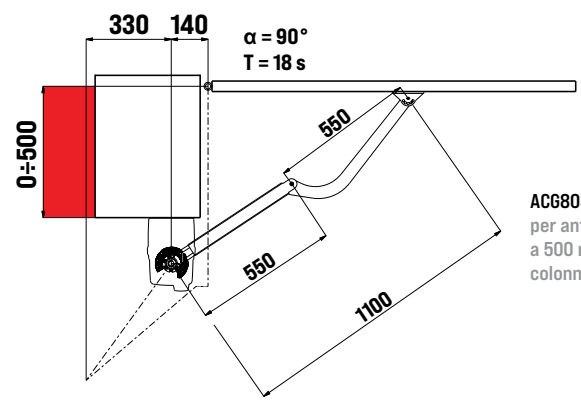
ACG9515 BATTERIA
2,2Ah 12V (ordinare 2 pezzi per ogni ACG4774)

46 €



α	A _{max}	A* _{max}	X	B	I	T _{sec}
90°	140	190	60	130	300	20
	200	200	70	140	270	19
	205	205	80	150	230	18
	225	225	90	160	135	16
	-	240	110	180	0	15
95°	0	0	70	140	284	18
100°	0	0	90	160	302	19
105°	0	0	110	180	315	19
110°	0	0	155	225	322	19

A max* - In caso di utilizzo di un solo fermo in apertura



KIT PREMIER
Vedi pagina 109

1.209 €

MAGIC

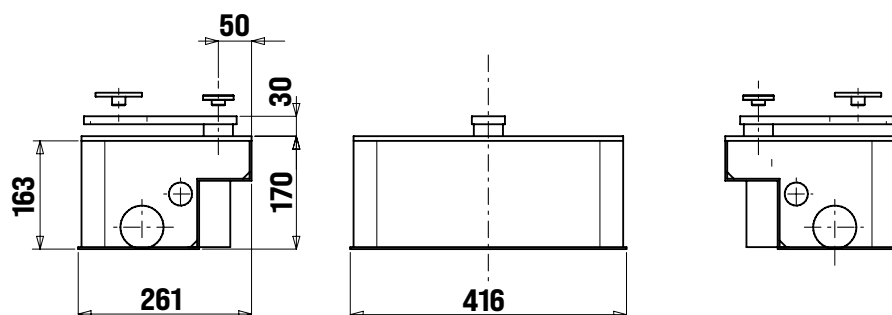
OPERATORE INTERRATO REVERSIBILE
PER CANCELLI A BATTENTE



- MAGIC è dotato di frizione meccanica ed essendo reversibile necessita l'installazione di una elettroserratura sul cancello. In caso di black-out è sufficiente agire con l'apposita chiave sull'elettroserratura e spingere manualmente il cancello.
- Una volta installato, la manutenzione è praticamente inesistente. Il coperchio carrabile, la meccanica dei vari componenti e il trattamento anticorrosivo di CATAFORESI lo proteggono dall'acqua, dalla polvere e dalla ruggine.
- I fincorsa meccanici regolabili incorporati determinano l'esatta posizione dell'anta in apertura e in chiusura. Non è necessario quindi l'adozione di fermi meccanici a terra o di fincorsa elettrici interni.

PER ANTE LUNGHE FINO A 2,5 m E PESANTI FINO A 350 kg

AA10920M	MAGIC 105°	(necessita della cassa di fondazione cod. ACG8402)	565 €
AA10930M	MAGIC 180°	(necessita della cassa di fondazione cod. ACG8412)	705 €
GAR0032	Estensione garanzia 4 anni per MAGIC		70 €
GAR0033	Estensione garanzia 7 anni per MAGIC		110 €



Dimensioni in mm



CARATTERISTICHE TECNICHE		MAGIC 110°	MAGIC 180°
Lunghezza max anta	m	2,5	
Peso max anta	kg	350	
Tempo medio di apertura	s	20	40
Coppia max	Nm	250	
Alimentazione	V	230	
Assorbimento motore	A	0,8	
Peso operatore con cassa	kg	22,4	25,2
Grado di protezione	IP	677	
Temperatura di lavoro	°C	-10 ÷ +55	
Cicli giornalieri consigliati		80	
Servizio	%	50	
N° cicli consecutivi garantiti		33/20s	16/40s

ACCESSORI PER MAGIC



ACG8402 CASSA DI FONDAZIONE
per MAGIC 105°

340 €



ACG8412 CASSA DI FONDAZIONE
per MAGIC 180°

485 €



135

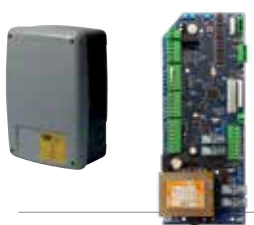


ABB2050 B2-CRX
quadro (per 1 o 2 MAGIC)
con regolatore di forza e radio
ricevitore 433MHz.
Con contenitore IP55.
Vedi pagine 135 e 145

267 €



ACG8660 SERRATURA ORIZZONTALE
12Vac

109 €



ACG8670 SERRATURA ORIZZONTALE
12Vac

109 €



ACG8650 SERRATURA VERTICALE
12Vac

121 €



**ACG5000 CHIAVISTELLO
MECCANICO**
per cancelli a 2 ante

37 €



DUKE

OPERATORE INTERRATO IRREVERSIBILE PER CANCELLI A BATTENTE



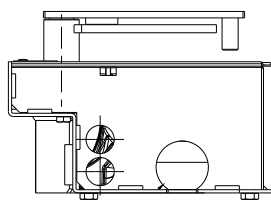
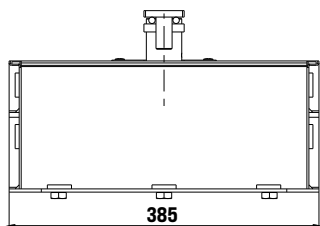
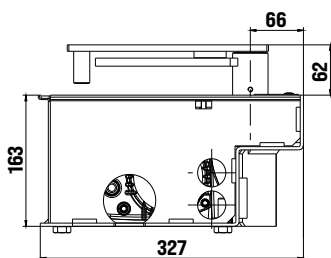
- DUKE è un operatore dalla meccanica e potenza sovradimensionate per automatizzare in piena sicurezza i cancelli più importanti.
- Una volta installato, la manutenzione è praticamente inesistente. Il coperchio carrabile, la meccanica dei vari componenti e il trattamento anticorrosivo di CATAFORESI lo proteggono dall'acqua, dalla polvere e dalla ruggine.
- In caso di black-out basta agire sull'apposito sblocco per movimentare manualmente le ante.
- I finecorsa meccanici regolabili incorporati determinano l'esatta posizione dell'anta in apertura e in chiusura. Non è necessaria quindi l'adozione di fermi meccanici a terra o finecorsa elettrici.
- La meccanica interna, interamente progettata e prodotta in RIB, permette un movimento estremamente silenzioso e preciso.

PER ANTE LUNGHE FINO A 3,5 m E PESANTI FINO A 800 kg

AA10975	DUKE 110°	(necessita della cassa di fondazione cod. ACG8435 o ACG8434)	520 €
AA10985	DUKE 180°	(necessita della cassa di fondazione cod. ACG8436 o ACG8439)	702 €
AA10936	DUKE 24V 110°	(necessita della cassa di fondazione cod. ACG8435 o ACG8434)	520 €
AA10938	DUKE 24V 180°	(necessita della cassa di fondazione cod. ACG8436 o ACG8439)	702 €

	AD10980	KIT DUKE 110°	(necessita di 2 casse di fondazione cod. ACG8435 o ACG8434)	1.466 €
	AD10938	KIT DUKE 24V 110° con B2D 24V-CRX (con sensore d'impatto)	"	1.560 €

GAR0034	Estensione garanzia 4 anni per DUKE	70 €
GAR0035	Estensione garanzia 7 anni per DUKE	120 €
GAR0036	Estensione garanzia 10 anni per DUKE	170 €



24 x



Dimensioni in mm

Lunghezza max anta	m	3,5*	2,5*	2
Peso max anta con DUKE	Kg	400	600	800
Peso max anta con DUKE 24V	Kg	200	300	400

* È consigliabile prevedere la serratura elettrica sull'anta

CARATTERISTICHE TECNICHE		DUKE 110°	DUKE 180°	DUKE 24V 110°	DUKE 24V 180°
Tempo medio di apertura	s	20	30	20	30
Coppia max	Nm	330		250	
Alimentazione	V	230		24V	
Assorbimento motore	A	0,8		5	
Peso operatore con cassa	kg	21	35	21	35
Grado di protezione	IP	677			
Temperatura di lavoro	°C	-10 ÷ +55			
Cicli giornalieri consigliati		100		150	
Servizio	%	50		100	
N° cicli consecutivi garantiti		22/20s	13/30s	∞/20s	∞/30s



ACG8435 CASSA DI FONDAZIONE
per DUKE 110° con trattamento di
cataforesi e coperchio zincato e
verniciato **299 €**
ACG8437I versione INOX AISI 304L
452 €



ACG8436 CASSA DI FONDAZIONE
per DUKE 180° con trattamento di
cataforesi e coperchio zincato e
verniciato **432 €**
ACG8438I versione INOX AISI 304L
585 €



ACG2120 SBLOCCO
con cilindro EURO DIN
(brevettato)

85 €



ACG2130 SBLOCCO
con chiave a leva
(brevettato)

91 €

NEW



ACG8434 CASSA DI FONDAZIONE
DUO per DUKE 110° con
trattamento di cataforesi e
coperchio zincato e verniciato.
Necessita dello SBLOCCO DUO
ACG2135. **299 €**
ACG8434I versione INOX AISI 304L
452 €

NEW



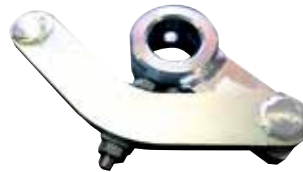
ACG8439 CASSA DI FONDAZIONE
DUO per DUKE 180° con
trattamento di cataforesi e
coperchio zincato e verniciato.
Necessita dello SBLOCCO DUO
ACG2135. **432 €**
ACG8439I versione INOX AISI 304L
585 €

NEW



ACG2135 SBLOCCO DUO con chiave
e leva

82 €



ACG8440B LEVA C 2.0
per applicazione DUKE in molte
casce preesistenti non RIB

58 €



ABB2050 B2-CRX quadro (per 1 o
2 DUKE) con regolatore di forza e
radio ricevitore 433MHz.
Con contenitore IP55.
Vedi pagine 133 e 143 **267 €**



ABB2060 B2D 24V-CRX quadro
(per 1 o 2 DUKE 24V) con sensore
di impatto e radio ricevitore
433MHz. Con contenitore IP55.
Vedi pagine 133 e 143 **356 €**



ACG4773 CARICA BATTERIE
per B2D 24V-CRX
Gestisce 2 batterie ACG9515
(o fino a 12 Ah ciascuna) e può
essere collegato a "regolatore di
carica solare" modello SOLSUM
10.10F della STEGA con 1 pannello
solare da 24V 100 W (o 2 da 12V 50
W collegati in serie) **75 €**



ACG9515 BATTERIA
2,2Ah 12V (ordinare 2 pezzi per
ogni ACG4773)

46 €



KIT DUKE 110°

Vedi pagina 109

a partire da **1.466 €**



135

IDRO

OPERATORE OLEODINAMICO
PER CANCELLI A BATTENTE



- IDRO è un operatore oleodinamico indicato per l'apertura automatica di cancelli a battente condominiali.
- IDRO è un attuatore particolarmente indicato per lavori gravosi, dove l'alto numero di manovre per ora, impone l'uso di pistoni oleodinamici dotati di grande resistenza.
- Sull'IDRO è possibile regolare la forza mediante le apposite valvole.
- Il dimensionamento delle parti meccaniche, sia interne che esterne, è studiato in modo da resistere in tutta tranquillità ad anni di lavoro particolarmente intensivo.
- I modelli 27 SUPER sono dotati di rallentamento in chiusura negli ultimi 2 cm di corsa dello stelo.

PER ANTE LUNGHE FINO A 2 m E PESANTI FINO A 250 kg

AA10882	IDRO C 27/R	0,78L Reversibile	(corsa utile 270 mm)	634 €
AA10884	IDRO C 27/1B*	0,78L con blocco in chiusura	(corsa utile 270 mm)	644 €
AA10883	IDRO C 27/2B*	0,78L con blocco in apertura e chiusura	(corsa utile 270 mm)	654 €



AD00756	KIT IDRO C 27/1B			1.560 €
---------	------------------	--	--	---------

PER ANTE LUNGHE FINO A 3 m E PESANTI FINO A 400 kg

AA10843	IDRODUE 27/R	1L Reversibile	(corsa utile 270 mm)	779 €
AA10844	IDRODUE 27/1B*	1L con blocco in chiusura	(corsa utile 270 mm)	809 €

PER ANTE LUNGHE FINO A 6 m E PESANTI FINO A 700 kg

AA10809	IDRODUE 27 Super/R	0,75L Reversibile con rallentamento in chiusura	(corsa utile 270 mm)	886 €
AA10804	IDRODUE 27 Super/1B**	0,75L con blocco e rallentamento in chiusura	(corsa utile 270 mm)	916 €
AA10847	IDRODUE 27 Super/2B**	0,75L con due blocchi e rallentamento in chiusura	(corsa utile 270 mm)	946 €

PER ANTE LUNGHE FINO A 7 m E PESANTI FINO A 1000 kg

AA10871	IDRO 39/R	0,75L Reversibile	(corsa utile 390 mm)	1.102 €
AA10876	IDRO 39/1B**	0,75L con blocco in chiusura	(corsa utile 390 mm)	1.142 €
AA10859	IDRO 39/2B**	0,75L con blocco in apertura e chiusura	(corsa utile 390 mm)	1.182 €

* In caso l'anta sia più lunga di 1,6 m deve essere installata una serratura elettrica per assicurare una efficace posizione di chiusura.

** In caso l'anta sia più lunga di 1,8 m deve essere installata una serratura elettrica per assicurare una efficace posizione di chiusura.

GAR0037	Estensione garanzia 4 anni per IDRO	90 €
GAR0038	Estensione garanzia 7 anni per IDRO	160 €



ABB2050 B2-CRX
quadro (per 1 o 2 IDRO)
con regolatore di forza e radio
ricevitore 433MHz.
Con contenitore IP55.
Vedi pagine 133 e 143

267 €



ACG8660 SERRATURA ORIZZONTALE
12Vac

109 €



ACG8670 SERRATURA ORIZZONTALE
12Vac

109 €



ACG8650 SERRATURA VERTICALE
12Vac

121 €

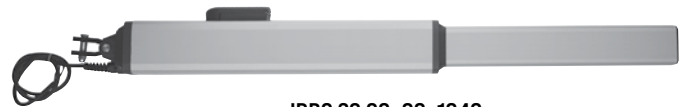


**ACG5000 CHIAVISTELLO
MECCANICO**
per cancelli a 2 ante

37 €



135



IDRO 39 90x90x1040



IDRODUE 27 96x96x1050



IDRO C 27 90x97,5x1060

Dimensioni in mm

35 x



CARATTERISTICHE TECNICHE		IDRO C 27/R	IDRO C 27/1B-2B	IDRODUE 27/R	IDRODUE 27/1B	IDRODUE 27S/R	IDRODUE 27S/1B	IDRO 39/R	IDRO 39/1B-2B
Lunghezza max anta	m	2	2*	3	3*	6	6*	7	7*
Peso max anta	kg	250		400		700		1000	
Corsa max di traino	mm			270				390	
Tempo medio di apertura	s	17		16		40		50	
Forza max di spinta	N	2000		2500		6400			
Alimentazione	V			230					
Assorbimento motore	A	1,14		0,9		1,1			
Peso operatore	kg	8		8,2				10,5	
Grado di protezione	IP			55					
Temperatura di lavoro	°C	-20 ÷ +70				-20 ÷ +55			
Cicli giornalieri consigliati		200		300		500		800	
Servizio	%	60		80		60		90	
N° cicli consecutivi garantiti		50		100		200		800	



KIT IDRO

Vedi pagina 110

1.560 €

R50



OPERATORE PER CANCELLI A BATTENTE E
SCORREVOLI TELESCOPICI INDUSTRIALI



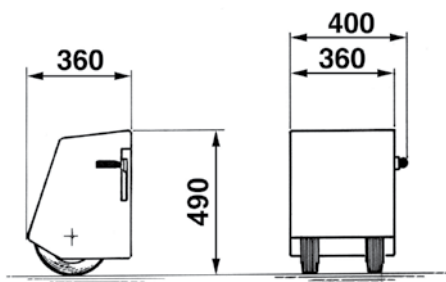
- R50 permette l'automazione di portoni e cancelli di grandi dimensioni dove i normali attuatori non possono essere installati.
- Con R50, in caso di Black-out, agendo sull'apposita leva esterna, è possibile movimentare il portone manualmente.
- L'R50 installato all'estremità del portone, grazie al suo ammortizzatore, permette di superare dislivelli fino a 4 cm.

PER ANTE LUNGHE FINO A 10 m E PESANTI FINO A 2.000 kg

AA21580	R-50 monofase	3.096 €
AA21581	R-50 ICE monofase	3.116 €

ICE Con lubrificanti speciali (per partenze immediate con temperature fino a -30 °C)

GAR0039	Estensione garanzia 4 anni per R50	220 €
GAR0040	Estensione garanzia 7 anni per R50	430 €
GAR0041	Estensione garanzia 10 anni per R50	640 €



Dimensioni in mm

8 x



CARATTERISTICHE TECNICHE		R50
Peso max anta	kg	2.000
Velocità di traino	m/s	0,180
Tempo medio di apertura 90°	s	78
Alimentazione	V	230
Assorbimento motore	A	1,96
Peso operatore	kg	45
Grado di protezione	IP	54
Temperatura di lavoro	°C	-10 ÷ +55
Cicli giornalieri consigliati		300
Servizio	%	60
N° cicli consecutivi garantiti		4/78s

ACCESSORI PER R50



ABB2050 B2-CRX
 quadro (per 1 o 2 R50)
 con regolatore di forza e radio
 ricevitore 433MHz.
 Con contenitore IP55.
 Vedi pagine 133 e 143 **267 €**



ACG8660 SERRATURA ORIZZONTALE
 12Vac **109 €**



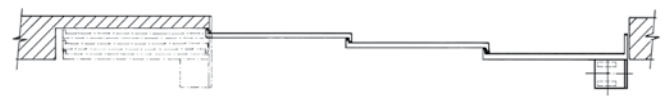
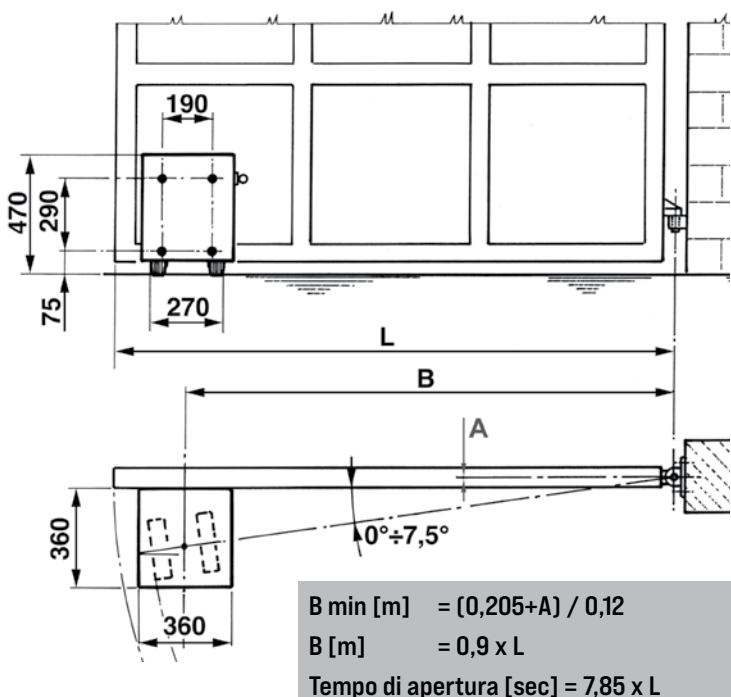
ACG8670 SERRATURA ORIZZONTALE
 12Vac **109 €**



ACG8650 SERRATURA VERTICALE
 12Vac **121 €**



ACG5000 CHIAVISTELLO MECCANICO per cancelli a 2 ante **37 €**



R60



OPERATORE PER PORTONI A BATTENTE E SCORREVOLI TELESCOPICI INDUSTRIALI



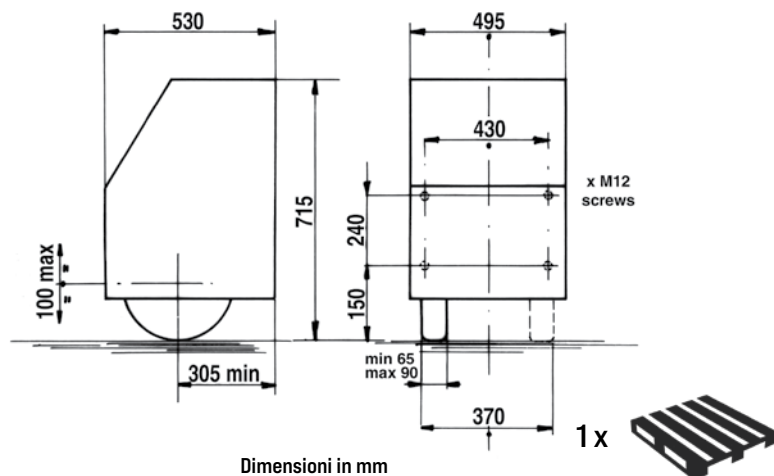
- R60 permette l'automazione di portoni e cancelli di grandi dimensioni dove i normali attuatori non possono essere installati.
- R60, installato all'estremità del portone, grazie ai suoi ammortizzatori permette di superare dislivelli fino a 10 cm.
- R60 è il più potente operatore per cancelli a battente del mondo.
- Tutti i motori sono ventilati.

PER ANTE LUNGHE FINO A 15 m E PESANTI FINO A 12.000 kg

AA22002	R-60 trifase	6.320 €
AA22011	R-60 ICE trifase	6.340 €

ICE Con lubrificanti speciali (per partenze immediate con temperature fino a -30 °C)

GAR0042	Estensione garanzia 4 anni per R60	410 €
GAR0043	Estensione garanzia 7 anni per R60	790 €
GAR0044	Estensione garanzia 10 anni per R60	1.190 €



CARATTERISTICHE TECNICHE		R60
Peso max anta	kg	12000
Velocità di traino	m/s	0,164
Tempo medio di apertura 90°	s	116
Alimentazione	V	400
Assorbimento motore	A	3,1
Peso operatore	kg	156
Grado di protezione	IP	55
Temperatura di lavoro	°C	-10 ÷ +55
Cicli giornalieri consigliati		300
Servizio	%	100
N° cicli consecutivi garantiti		300/100s

ACCESSORI PER R60



ACG8550 RUOTA
aggiuntiva per R60

915 €



ABL1/R2RX L1/R2-CRX
quadro elettronico per 1 R60 su cancello scorrevole telescopico
Con contenitore IP55.
Vedi Pag. 132 e 142

645 €

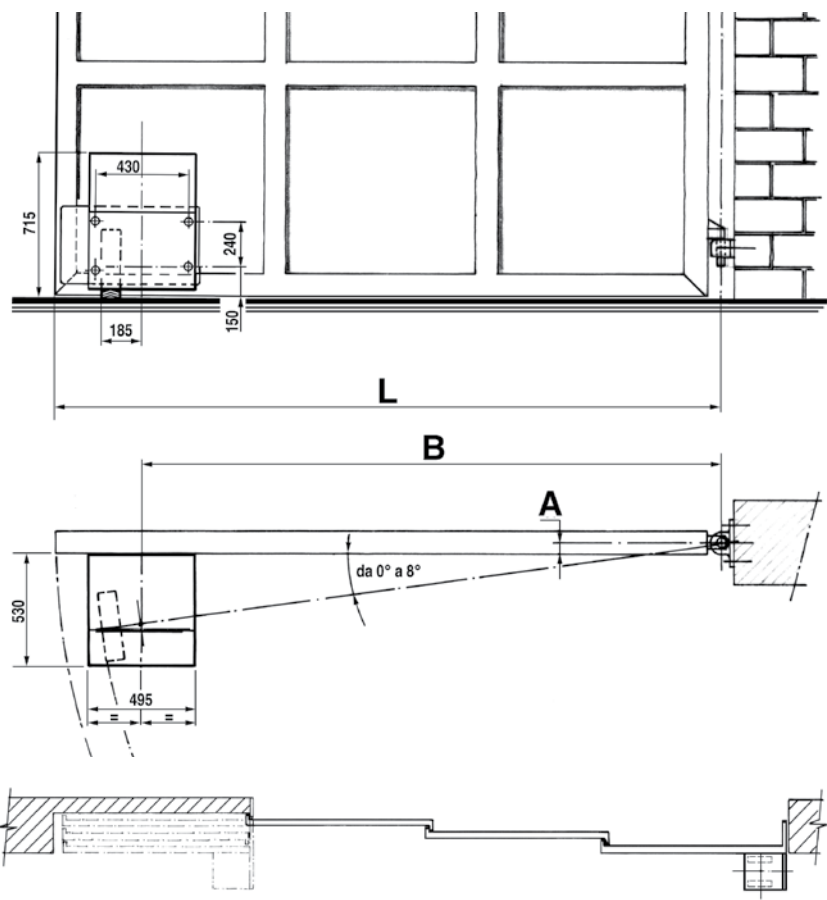


ABB2/R2RX B2/R2-CRX
quadro per 1 o 2 R-60.
Con radio ricevitore 433MHz.
Con contenitore IP55.
Vedi pagine 133 e 143

936 €



135



B min	= (0,31+A) / 0,14 [m]
B	= 0,81 x L [m]
Tempo di apertura	= 7,77 x L [sec]







STOPPER T



PRESIDENT max 4m



RAPID max 6m



HIGHWAY AI max 3m



NORMAL max 7m



INDUSTRIAL max 12m



STOPPER max 20m



STOPPER T275

DISSUASORE AUTOMATICO
PER CONTROLLO ACCESSI



STOPPER T 275 A è un dissuasore di traffico automatico resistente agli urti e alle intemperie. Ideale per un utilizzo intensivo, fino a 2.000 manovre al giorno.

È consigliato per:

- ACCESSI CARRAI AZIENDALI,
- ACCESSI CARRAI INDUSTRIALI,
- ACCESSI CARRAI COMMERCIALI,
- AREE PEDONALI,
- CORSIE RISERVATE A MEZZI PUBBLICI,
- DEPOSITI DI AZIENDE,
- SPEDIZIONIERI

In base alle esigenze installative, è configurabile con molteplici articoli opzionali come ad esempio:

- elementi di comando (telecomandi, tag, selettori a chiave, programmatori orari, ecc...)
- elementi di sicurezza (spire induttive, sensori ad infrarossi/ad ultrasuoni di rilevazione, ecc...)
- elementi di configurazione (lampeggiatori di segnalazione integrati nella testa dello STOPPER T, dispositivi di abbassamento automatico in caso di mancanza di energia elettrica, semafori, circuiti di riscaldamento, ecc...)

In caso di black-out STOPPER T si abbassa manualmente grazie allo sblocco presente nel dissuasore.

AA51213	STOPPER T 275 A	6.294 €
AA51226	STOPPER T 275 A con lampeggiatore e sblocco integrati	7.316 €
AA51225	STOPPER T 275 A Inox S	7.385 €
AA51237	STOPPER T 275 A Inox S con lampeggiatore e sblocco integrati	8.185 €

CARATTERISTICHE TECNICHE	STOPPER T 275 A	STOPPER T 275 A Inox S
Movimento	AUTOMATICO	
Dimensioni	Diametro 275 mm / Altezza 600 mm / Spessore 6 mm	
Sblocco manuale di emergenza	SI	
Materiale	Acciaio Fe37	Acciaio Inox AISI 304
Verniciatura	Polvere poliestere grigio antracite RAL7021	Satinato
Motore	Oleodinamico	
Tempo di sollevamento	4 s	
Tempo di abbassamento	2,4 s	
Cavo alimentazione e tubazioni di collegamento	10 m (standard) - Optional: su ordinazione lunghezza fino a 80 m. 30 m con resistenze scaldanti per temperature fino a -25 °C	
Utilizzo	2.000 cicli/giorno	
Resistenza agli urti	40.000 Joule	
Resistenza allo sfondamento	250.000 Joule	
Dimensioni cassa di fondazione	560 x 560 x 1020 mm	



135

ACCESSORI NECESSARI PER STOPPER T 275 A

ACG5488	QUADRO S275* per gestire da 1 fino a 5 STOPPER T 275 A	1.520 €
ACG5489	QUADRO S275* per gestire da 6 fino a 10 STOPPER T 275 A	1.715 €
* comprensivo di interruttore magnetotermico - prezzo valido se acquistato insieme ai dissuasori		
ACG5497	CASSA DI FONDAZIONE in alluzinc	754 €

OPTIONALS

ACG5491	CHIUSINO METALLICO 275 temporaneo	289 €
ACGVERN	VERNICIATURA RAL a scelta del cliente	348 €
ACG5512	SEGNALATORE ACUSTICO intermittente	102 €
ACG5513	SEMAFORO verde-rosso diam. 100 mm	734 €
ACG5515	PALO ZINCATO per semaforo diam. 105 mm, altezza 4 m	432 €
ACG5494	RISCALDATORE PER MOTORE	745 €
ACG5509	RISCALDATORE PER QUADRO S275	529 €



STOPPER T275 ANTITERRORISMO



DISSUASORE AUTOMATICO
PER CONTROLLO ACCESSI



STOPPER T 275 A ANTITERRORISMO è un dissuasore di traffico automatico resistente allo sfondamento e alle intemperie.

Ideale per un utilizzo intensivo, fino a 2.000 manovre al giorno, per applicazione su siti sensibili.

È consigliato per:

- ACCESSI CARRAI INDUSTRIALI
- ACCESSI CARRAI COMMERCIALI
- CENTRI DI RICERCA
- AMBASCIATE
- COMANDI DI PUBBLICA SICUREZZA
- BASI MILITARI
- MINISTERI
- SITI SENSIBILI IN GENERE

In base alle esigenze installative, è configurabile con molteplici articoli opzionali come ad esempio:

- elementi di comando (telecomandi, tag, selettori a chiave, programmatori orari, ecc...)
- elementi di sicurezza (spire induttive, sensori ad infrarossi/ad ultrasuoni di rilevazione, ecc...)
- elementi di configurazione (lampeggiatori di segnalazione integrati nella testa dello STOPPER T, dispositivi di abbassamento automatico in caso di mancanza di energia elettrica, semafori, circuiti di riscaldamento, ecc...)

In caso di black-out STOPPER T si abbassa manualmente grazie allo sblocco presente nel dissuasore.

AA51216	STOPPER T 275 A ANTITERRORISMO	12.640 €
AA51227	STOPPER T 275 A ANTITERRORISMO con lampeggiatore	13.440 €

CARATTERISTICHE TECNICHE	STOPPER T 275 A ANTITERRORISMO
Movimento	AUTOMATICO
Dimensioni	Diametro 275 mm / Altezza 700 mm / Spessore 10 mm
Sblocco manuale di emergenza	SI
Materiale	Acciaio Fe510C
Verniciatura	Polvere poliestere grigio antracite RAL7021
Motore	Oleodinamico
Tempo di sollevamento	7 s
Tempo di abbassamento	3,2 s
Cavo alimentazione e tubazioni di collegamento	10 m (standard) - Optional: su ordinazione lunghezza fino a 80 m. 30 m con resistenze scaldanti per temperature fino a -25 °C
Utilizzo	2.000 cicli/giorno
Resistenza agli urti	150.000 Joule
Resistenza allo sfondamento	700.000 Joule
Dimensioni cassa di fondazione	650 x 650 x 1200 mm



135

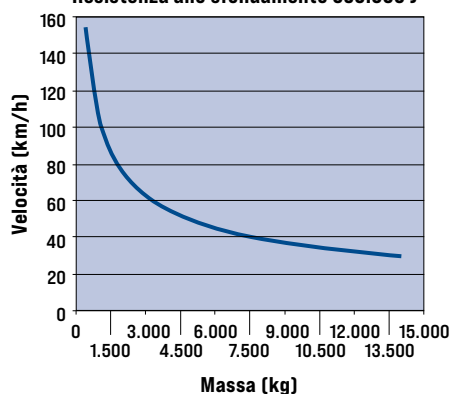
ACCESSORI NECESSARI PER STOPPER T 275 A ANTITERRORISMO

ACG5484	QUADRO S275 A* - per gestire da 1 fino a 5 STOPPER T 275 A ANTITERRORISMO	1.610 €
	* comprensivo di interruttore magnetotermico - prezzo valido se acquistato insieme ai dissuasori	
ACG5499	CASSA DI FONDAZIONE in alluzinc	1.795 €

OPTIONALS

ACG5492	CHIUSINO METALLICO temporaneo	412 €
ACG5516	ALIMENTATORE con accumulatore per abbassamento manuale d'emergenza	772 €
ACG5512	SEGNALATORE ACUSTICO intermittente	102 €
ACG5513	SEMAFORO verde-rosso diam. 100 mm	734 €
ACG5515	PALO ZINCATO per semaforo diam. 105 mm, altezza 4 m	432 €
ACG5494	RISCALDATORE PER MOTORE	745 €
ACG5509	RISCALDATORE PER QUADRO S275	529 €

Resistenza allo sfondamento 630.000 J



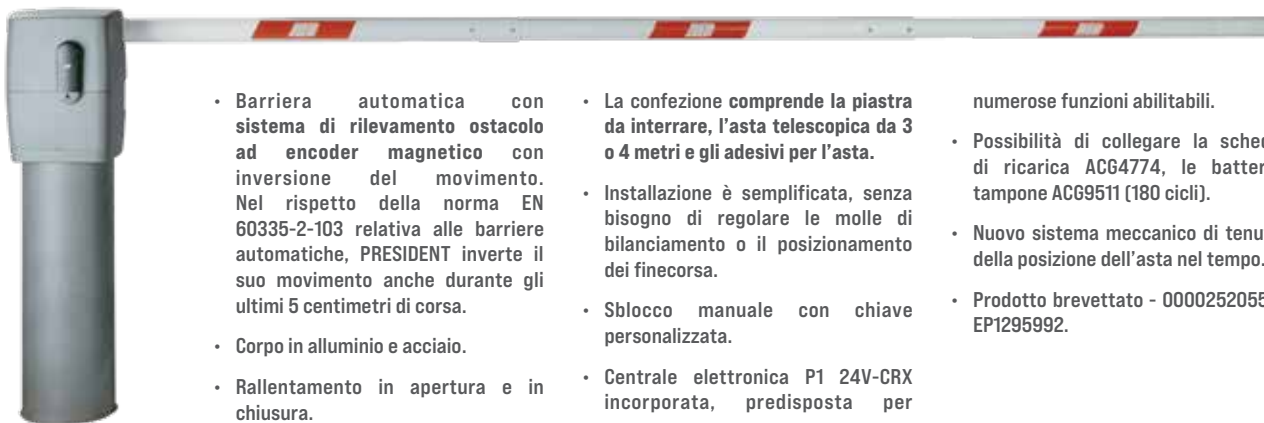
STOPPER T ANTITERRORISMO resiste all'impatto di veicoli lanciati in velocità.



PRESIDENT



BARRIERA
PER CONTROLLO ACCESSI



- Barriera automatica con sistema di rilevamento ostacolo ad encoder magnetico con inversione del movimento. Nel rispetto della norma EN 60335-2-103 relativa alle barriere automatiche, PRESIDENT inverte il suo movimento anche durante gli ultimi 5 centimetri di corsa.
- Corpo in alluminio e acciaio.
- Rallentamento in apertura e in chiusura.
- La confezione comprende la piastra da interrare, l'asta telescopica da 3 o 4 metri e gli adesivi per l'asta.
- Installazione è semplificata, senza bisogno di regolare le molle di bilanciamento o il posizionamento dei finecorsa.
- Sblocco manuale con chiave personalizzata.
- Centrale elettronica P1 24V-CRX incorporata, predisposta per numerose funzioni abilitabili.
- Possibilità di collegare la scheda di ricarica ACG4774, le batterie tampone ACG9511 (180 cicli).
- Nuovo sistema meccanico di tenuta della posizione dell'asta nel tempo.
- Prodotto brevettato - 0000252055 - EP1295992.

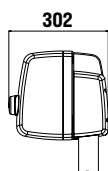
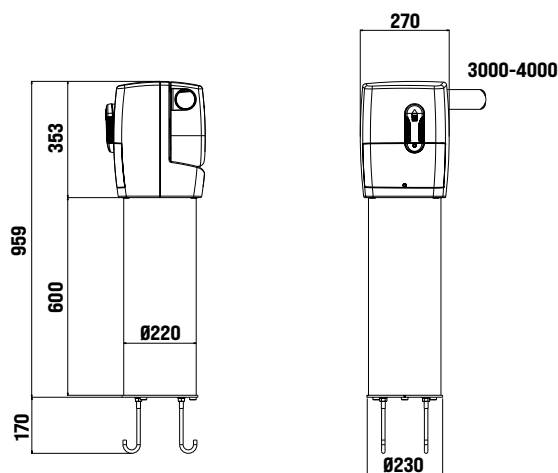
Anche in versione pedonale. Vedi pag. 98

CON ASTA LUNGA FINO A 4 m - APRE IN 3 SECONDI

AA50091	PRESIDENT 24V con P1 24V-CRX*, asta telescopica L=3m, Piastra di fissaggio e Adesivi	1.340 €
AA50093	PRESIDENT 24V con P1 24V-CRX*, asta telescopica L=4m, Piastra di fissaggio e Adesivi	1.450 €

* Per analizzare le numerose funzioni del quadro P1 24V-CRX vedi pag. 134 e 144

GAR0045	Estensione garanzia 4 anni per PRESIDENT	110 €
GAR0046	Estensione garanzia 7 anni per PRESIDENT	210 €



Dimensioni in mm

9 x

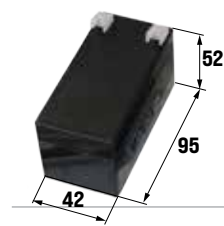


CARATTERISTICHE TECNICHE		PRESIDENT 3M	PRESIDENT 4M
Lunghezza max asta	m	3	4
Tempo di apertura	s	3	3,5
Coppia max	Nm	100	130
Alimentazione	V	230	
Assorbimento motore	A	0,32	
Peso operatore	kg	40	
Grado di protezione	IP	44	
Temperatura di lavoro	°C	-10 ÷ +55	
Cicli giornalieri consigliati		600	
Servizio	%	100	
N° cicli consecutivi garantiti		600	400

ACCESSORI PER PRESIDENT



ACG4774 CARICA BATTERIE
 per P1 24V-CRX
 Gestisce 2 batterie ACG9511 (o fino a 12 Ah ciascuna) e può essere collegato a "regolatore di carica solare" modello SOLSUM 10.10F della STECA con 1 pannello solare da 24V 100 W (o 2 da 12V 50 W collegati in serie) **71 €**



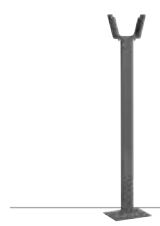
ACG9511 BATTERIA
 1,2Ah 12V (ordinare 2 pezzi per ogni CARICA BATTERIE ACG4774) **25 €**



ACQ9080 SCHEDA 1 RELÉ
 per ottenere un contatto per 1 secondo o per alimentare per 3 minuti una lampada da 40W max **46 €**



ACQ9081 SCHEDA 3 RELÉ
 per gestire una lampada di cortesia e un semaforo. **61 €**



ACG9130G PALETTO DI SUPPORTO A FORCELLA
 compatibile con tutte le aste **99 €**



ACG9060 SENSORE A SPIRA MAGNETICA
 per apertura con automezzi monocanale - 230 Vac **202 €**



ACG9063 SENSORE A SPIRA MAGNETICA
 per apertura con automezzi monocanale - 12÷24 Vac/dc **198 €**



ACG9064 SENSORE A SPIRA MAGNETICA
 per apertura con automezzi bicanale - 12÷24 Vac/dc **257 €**



ACG9067 SPIRA LOOP 6M PREASSEMBLATA
 perimetro 2 x 1+15m di cavo **45 €**



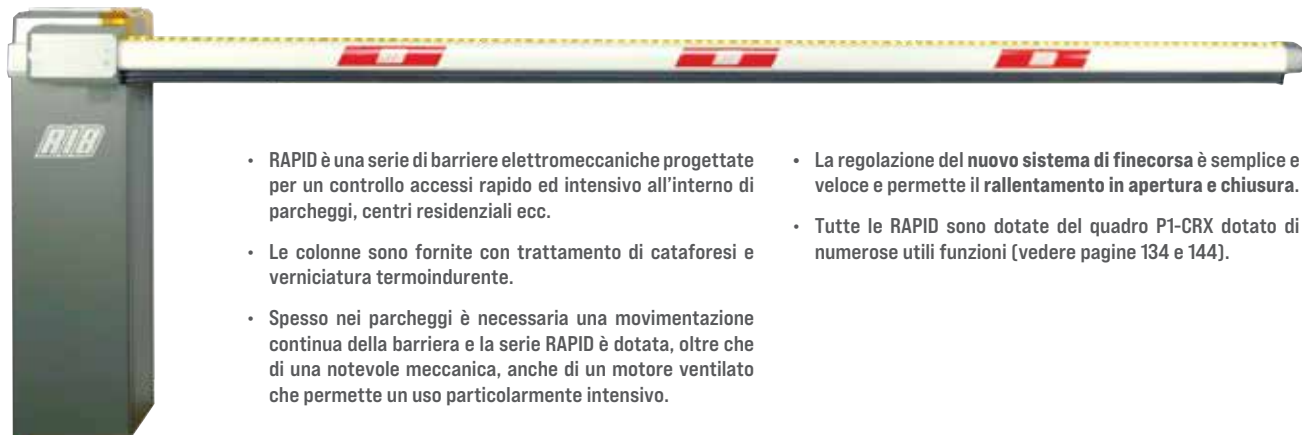
ACG9068 SPIRA LOOP 10M PREASSEMBLATA
 perimetro 3 x 2+15m di cavo **49 €**

Contenuto confezione:



RAPID

BARRIERA
PER CONTROLLO ACCESSI



- RAPID è una serie di barriere elettromeccaniche progettate per un controllo accessi rapido ed intenso all'interno di parcheggi, centri residenziali ecc.
- Le colonne sono fornite con trattamento di cataforesi e verniciatura termoindurente.
- Spesso nei parcheggi è necessaria una movimentazione continua della barriera e la serie RAPID è dotata, oltre che di una notevole meccanica, anche di un motore ventilato che permette un uso particolarmente intenso.
- La regolazione del nuovo sistema di finecorsa è semplice e veloce e permette il rallentamento in apertura e chiusura.
- Tutte le RAPID sono dotate del quadro P1-CRX dotato di numerose utili funzioni (vedere pagine 134 e 144).

PER ASTA LUNGA FINO A 4 m - APRE IN 2,5 ÷ 3 SECONDI

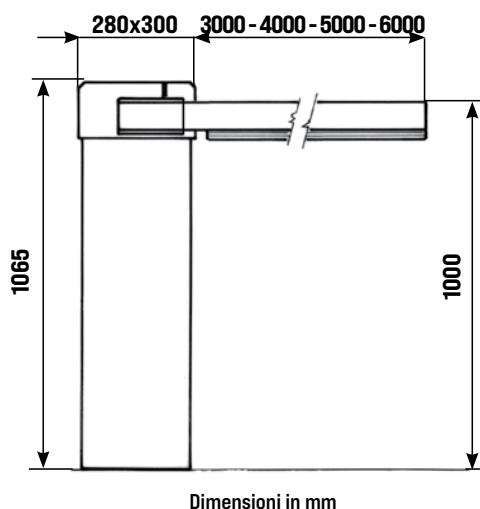
AA50130	RAPID S	(necessita di Piastra di fissaggio, molle, asta L = 3 o 4 m, mozzo e adesivi)	1.640 €
---------	---------	---	---------

PER ASTA LUNGA FINO A 5 - 6* m - APRE IN 6 SECONDI

AA50140	RAPID N	(necessita di Piastra di fissaggio, molle, asta L = 3, 4, 5 o 6* m, mozzo e adesivi)	1.790 €
---------	---------	--	---------

* Non appendere pesi supplementari all'asta (cartelli di STOP, rastrelliere, paletti penduli, FOTOCOSTA, ecc.)

GAR0047	Estensione garanzia 4 anni per RAPID	130 €
GAR0048	Estensione garanzia 7 anni per RAPID	240 €



CARATTERISTICHE TECNICHE		RAPID S	RAPID N
Lunghezza max asta	m	3-4	3-4-5/6*
Tempo di apertura	s	3	6
Coppia max	Nm	80	155
Alimentazione	V		
Assorbimento motore	A	1	1,07
Peso operatore	kg	62	
Grado di protezione	IP	54	
Temperatura di lavoro	°C	-10 ÷ +55	
Cicli giornalieri consigliati		1200	1500
Servizio	%	100	
N° cicli consecutivi garantiti		1200	1500

* Non appendere pesi supplementari all'asta (cartelli di STOP, rastrelliere, paletti penduli, FOTOCOSTA, ecc.)



ACCESSORI PER RAPID



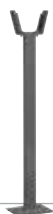
ACG8110 PIASTRA DI FISSAGGIO
da interrare

75 €



ACG8526 ADESIVI
per aste Ø 60 mm e Ø 80 mm
12 pezzi

29 €



ACG9130G PALETTI DI SUPPORTO A FORCELLA
compatibile con tutte le aste

99 €



Solo per RAPID N

ACG8290B RASTRELLIERA L=2m
L reale = 1,63m 219 €

ACG8291B RASTRELLIERA L=3m
L reale = 2,55m 329 €

massimo 200 cicli giornalieri



Solo per RAPID N

ACG8073G COLONNINA CON BLOCCO ELETTROMAGNETICO
con scheda DEGAUSSER e trasformatore e ammortizzatore (non per asta da 6 m) 1.106 €



Solo per RAPID N

ACG8285 PALETTI PENDULO TELESCOPICO con regolazione in altezza (680÷1060mm) e ammortizzatore (non per asta da 6 m) 125 €



ACG4666 SONDA
per riscaldamento motore (per partenze immediate con temperature rigide)

29 €

NEW



ACG8081 Schede di sincronizzazione dei comandi e delle sicurezze di 2 RAPID
Sincronizzazione attivabile solo con App RIB GATE 82 €



ACQ9080 SCHEDA 1 RELÉ
per ottenere un contatto per 1 secondo o per alimentare per 3 minuti una lampada da 40W max 46 €



ACQ9081 SCHEDA 3 RELÉ
per gestire una lampada di cortesia, un semaforo o un blocco elettromagnetico 61 €



ACG9060 SENSORE A SPIRA MAGNETICA
per apertura con automezzi monocanale - 230 Vac 202 €



ACG9063 SENSORE A SPIRA MAGNETICA
per apertura con automezzi monocanale - 12÷24 Vac/dc 198 €



ACG9064 SENSORE A SPIRA MAGNETICA
per apertura con automezzi bicanale - 12÷24 Vac/dc 257 €



ACG9067 SPIRA LOOP 6M PREASSEMBLATA
perimetro 2 x 1+15m di cavo 45 €



ACG9068 SPIRA LOOP 10M PREASSEMBLATA
perimetro 3 x 2+15m di cavo 49 €

FOTOCOSTA 2.0 - COSTA A FOTOCELLULA PER BARRIERE EN12978 - EN13849-2 PL" c" CAT2



ACG8611 FOTOCOSTA 2.0 EN 12978
 (scheda in contenitore
 plastico+tappi con circuiti e cavi).
 Aggiungere profilo di gomma
 ACG7090 **119 €**



ACG7090 PROFILO GOMMA
 con doppia camera.
 al m **18 €**
LOTTO DI 50 m **850 €**

CARATTERISTICHE TECNICHE
Lunghezza max del profilo = 5 m
Contenitore del circuito elettronico IP 55.
Alimentazione 12Vdc (morsetti D+/D-) o 24Vac/dc (morsetti A*/A).
Trasmissione modulata con diodo infrarosso.

FOTOCELLULE NOVA

EN 12978 - EN 13849-1 PL" c" CAT2



ACG8047 NOVA WIRELESS
 portata segnale infrarosso
 15÷30m - ottica 180°
 IP44 - 12/24V ac/dc
 batterie non incluse **124 €**



ACG8039 COPPIA DI COLONNINE
 H = 0,5 m
 per NOVA **77 €**

Sono un dispositivo di sicurezza EN 12978, EN 13849-1 PL" c" CAT.2 se gestite da un quadro elettronico RIB dotato di autotest delle fotocellule come richiesto dalla norma EN 12453.



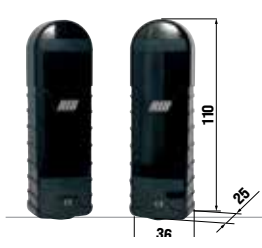
ACG9519 BATTERIE ALCALINE AA
 4 X 1,5V
 con NOVA WIRELESS durata
 batterie 3÷4 anni **6 €**



ACG9509 BATTERIE LITHIO AA
 2 X 1,5V - con NOVA WIRELESS
 durata batterie 4÷5 anni
 per temperature estreme
 -40÷+60° C **12 €**

FOTOCELLULE FIT SLIM

EN 12978 - EN 13849-1 PL" c" CAT2



ACG8032B FIT SLIM*
 da parete
 portata 20 m
 IP54 - 12/24V ac/dc **66 €**



ACG8065 COPPIA DI COLONNINE
 H = 0,5 m
 per FIT SLIM ACG8032B **75 €**

Sono un dispositivo di sicurezza EN 12978, EN 13849-1 PL" c" CAT.2 se gestite da un quadro elettronico RIB dotato di autotest delle fotocellule come richiesto dalla norma EN 12453.

ASTE PER BARRIERE RAPID

ACG8501	ASTA L=3m Ø80 mm RIB	(necessita di mozzo ACG8548G)	132 €
ACG8517	ASTA TELESCOPICA L=3m Ø60 mm RIB	(necessita di mozzo ACG8552) in 3 pezzi - con tappi	159 €
ACG8223	ASTA L=3m Ø80 mm RIB SNODATA *	(necessita di mozzo ACG8548G)	552 €
ACG8502	ASTA L=4m Ø80 mm RIB	(necessita di mozzo ACG8548G)	187 €
ACG8518	ASTA TELESCOPICA L=4m Ø60 mm RIB	(necessita di mozzo ACG8552) in 4 pezzi - con tappi	214 €
ACG8224	ASTA L=4m Ø80 mm RIB SNODATA *	(necessita di mozzo ACG8548G)	607 €
ACG8503	ASTA L=5m Ø80 mm RIB	(necessita di mozzo ACG8548G)	242 €
ACG8522	ASTA TELESCOPICA L=5m Ø80 mm RIB	(necessita di mozzo ACG8548G) in 3 pezzi - con tappi	269 €
ACG8225	ASTA L=5m Ø80 mm RIB SNODATA *	(necessita di mozzo ACG8548G)	662 €
ACG8506	ASTA L=6m Ø80 mm RIB	(solo per RAPID N - necessita di mozzo ACG8548G)	297 €
ACG8523	ASTA TELESCOPICA L=6m Ø80 mm RIB	(necessita di mozzo ACG8548G) in 3 pezzi - con tappi	324 €

* ASTA SNODATA : nell'ordine specificare l'altezza dal pavimento al soffitto e il lato della colonna dove volete sia applicata.

Altezza massima consentita per tutte le aste snodate H max = 3 m.

Altezza minima consentita per asta snodata ACG8223 3m - H min = 2 m / ACG8224 4m - H min = 2,5 m / ACG8225 5m - H min = 3 m

Il trasporto delle aste con nostro corriere ha un costo fisso di 30 € per tutta Italia



ACG8548G MOZZO e tappi
per tutte le aste Ø 80 mm 123 €

ACG8552 MOZZO per tutte le
aste telescopiche Ø 60 mm 120 €

RAPID con ASTA RIB SNODATA

Esempio di configurazione standard:		
1 AA50130	RAPID S	1.640 €
1 ACG8110	PIASTRA DI FISSAGGIO	75 €
1 ACG8526	ADESIVI	29 €
1 ACG8502	ASTA Ø80 L = 4 m	187 €
1 ACG8548G	MOZZO per ASTA Ø80	123 €
1 ACG8640	MOLLA Ø 4 mm	19 €
2 ACG8641	MOLLA Ø 4,5 mm	40 €
1 ACG6052	SUN 2CH telecomando	29 €
1 ACG8032B	FIT SLIM fotocellule	66 €
1 ACG8065	COPPIA DI COLONNINE FIT SLIM	75 €
TOTALE		2.283 €



TABELLA DI SELEZIONE DELLE MOLLE PER ASTA L = 3 m PER RAPID S / N

TIPO ASTA	CODICE	MOLLE DA ORDINARE	per
Asta telescopica Ø60 mm RIB	ACG8517	n. 2 ACG8640	RAPID S - N
Asta Ø80 mm RIB	ACG8501	n. 3 ACG8640	RAPID S - N
Asta Ø80 mm RIB SNODATA	ACG8223	*	RAPID S - N
Asta Ø80 mm RIB e paletto pendulo	ACG8501+ACG8285	n. 2 ACG8641	RAPID N
Asta Ø80 mm RIB e fotocosta	ACG8501+ACG7090+ACG8611	n. 2 ACG8641	RAPID S - N
Asta Ø80 mm RIB e fotocosta+pendulo	ACG8501+ACG7090+ACG8611+ACG8285	n. 2 ACG8641 + n. 1 ACG8640	RAPID N
Asta Ø80 mm RIB e rastrelliera	ACG8501+ACG8291B	n. 2 ACG8641	RAPID N
Asta Ø80 mm RIB e rastrelliera+magnete	ACG8501+ACG8291B+ACG8073G	n. 2 ACG8641 + n. 1 ACG8640	RAPID N
Asta Ø80 mm RIB e rastrelliera+pendulo	ACG8501+ACG8291B+ACG8285	n. 2 ACG8641 + n. 1 ACG8640	RAPID N
Asta Ø80 mm RIB e fotocosta+magnete	ACG8501+ACG7090+ACG8611+ACG8073G	n. 2 ACG8641 + n. 1 ACG8640	RAPID N
Asta Ø80 mm RIB e magnete	ACG8501+ACG8073G	n. 2 ACG8641	RAPID N

TABELLA DI SELEZIONE DELLE MOLLE PER ASTA L = 4 m PER RAPID S / N

TIPO ASTA	CODICE	MOLLE DA ORDINARE	per
Asta telescopica Ø60 mm RIB	ACG8518	n. 3 ACG8640	RAPID S - N
Asta Ø80 mm RIB	ACG8502	n. 1 ACG8640 + n. 2 ACG8641	RAPID S - N
Asta Ø80 mm RIB SNODATA	ACG8224	*	RAPID S - N
Asta Ø80 mm RIB e paletto pendulo	ACG8502+ACG8285	n. 2 ACG8641 + n. 1 ACG8642	RAPID N
Asta Ø80 mm RIB e fotocosta	ACG8502+ACG7090+ACG8611	n. 2 ACG8641 + n. 1 ACG8642	RAPID S - N
Asta Ø80 mm RIB e magnete	ACG8502+ACG8073G	n. 2 ACG8641 + n. 1 ACG8642	RAPID N
Asta Ø80 mm RIB e fotocosta+pendulo	ACG8502+ACG7090+ACG8611+ACG8285	n. 2 ACG8641 + n. 1 ACG8642	RAPID N
Asta Ø80 mm RIB e fotocosta+magnete	ACG8502+ACG7090+ACG8611+ACG8073G	n. 2 ACG8641 + n. 1 ACG8642	RAPID N
Asta Ø80 mm RIB e rastrelliera	ACG8502+ACG8290B+ACG8290B	n. 3 ACG8641	RAPID N
Asta Ø80 mm RIB e rastrelliera+magnete	ACG8502+ACG8290B+ACG8290B+ACG8073G	n. 3 ACG8642	RAPID N
Asta Ø80 mm RIB e rastrelliera+pendulo	ACG8502+ACG8290B+ACG8290B+ACG8285	n. 3 ACG8642	RAPID N

TABELLA DI SELEZIONE DELLE MOLLE PER ASTA L = 5 m SOLO PER RAPID N

TIPO ASTA	CODICE	MOLLE DA ORDINARE
Asta telescopica Ø80 mm RIB	ACG8522	n. 3 ACG8642
Asta Ø80 mm RIB	ACG8503	n. 3 ACG8642
Asta Ø80 mm RIB SNODATA	ACG8225	*
Asta Ø80 mm RIB e paletto pendulo	ACG8503+ACG8285	n. 1 ACG8642 + n. 2 ACG8643
Asta Ø80 mm RIB e fotocosta	ACG8503+ACG7090+ACG8611	n. 1 ACG8642 + n. 2 ACG8643
Asta Ø80 mm RIB e magnete	ACG8503+ACG8073G	n. 1 ACG8642 + n. 2 ACG8643
Asta Ø80 mm RIB e rastrelliera	ACG8503+ACG8290B+ACG8291B	n. 1 ACG8642 + n. 2 ACG8643
Asta Ø80 mm RIB e rastrelliera+magnete	ACG8503+ACG8290B+ACG8291B+ACG8073G	n. 3 ACG8643
Asta Ø80 mm RIB e rastrelliera+pendulo	ACG8503+ACG8290B+ACG8291B+ACG8285	n. 3 ACG8643
Asta Ø80 mm RIB e fotocosta+pendulo	ACG8503+ACG7090+ACG8611+ACG8285	n. 3 ACG8643
Asta Ø80 mm RIB e fotocosta+magnete	ACG8503+ACG7090+ACG8611+ACG8073G	n. 3 ACG8643

TABELLA DI SELEZIONE DELLE MOLLE PER ASTA L = 6 m SOLO PER RAPID N

TIPO ASTA	CODICE	MOLLE DA ORDINARE
Asta telescopica Ø80 mm RIB	ACG8523	n. 3 ACG8643
Asta Ø80 mm RIB	ACG8506+ACG8548G	n. 3 ACG8643

* Può variare in base alla distanza dove l'asta è stato divisa


MOLLE DI BILANCIAMENTO
(vedere tabella)

●	ACG8640	Ø 4 mm	19 €
○	ACG8641	Ø 4,5 mm	20 €
●	ACG8642	Ø 5 mm	21 €
●	ACG8643	Ø 5,5 mm	22 €



- Grazie allo speciale alimentatore ABP1001 è possibile impostare diverse modalità di lampeggio, accensione e spegnimento:
 1. Luce sempre accesa fissa
 2. Luce sempre accesa lampeggiante
 3. Luce che si accende fissa al comando del motore
 4. Luce che si accende lampeggiante al comando del motore
 5. Luce accesa fissa a barriera ferma e luce accesa lampeggiante durante il funzionamento della barriera.
 6. Luce accesa fissa o luce accesa lampeggiante solo a barriera chiusa.
- All'alimentatore è collegabile un sensore crepuscolare per definire le condizioni di luce per il funzionamento.
- Può portare una striscia led, il bordo in gomma inferiore ACG7090 o una rastrelliera ACG8290B - ACG8291B.

Esempio di configurazione standard:		
1 AA50130	RAPID S	1.640 €
1 ACG8110	PIASTRA DI FISSAGGIO	75 €
1 ACG8526	ADESIVI	29 €
1 ACG1495	ASTA RAPID LED L = 4 m	209 €
1 ACG1500	TUBO LED	164 €
1 ABP1001	ALIMENTATORE LUCI LED	125 €
1 ACG1515	MOZZO per ASTA RAPID LED	122 €
3 ACG8641	MOLLA Ø 4,5 mm	60 €
1 ACG6052	SUN 2CH telecomando	29 €
1 ACG8032B	FIT SLIM fotocellule	66 €
1 ACG8065	COPPIA DI COLONNINE FIT SLIM	75 €
TOTALE		2.594 €

ASTE CON LED PER BARRIERE RAPID

ACG1494	ASTA RAPID LED L = 3 m con protezione led e incavo per gomma ACG7090	154 €
ACG1495	ASTA RAPID LED L = 4 m con protezione led e incavo per gomma ACG7090	209 €
ACG1496	ASTA RAPID LED L = 5 m con protezione led e incavo per gomma ACG7090	264 €
ACG1497	ASTA RAPID LED L = 6 m con protezione led e incavo per gomma ACG7090	319 €

Il trasporto delle aste con nostro corriere ha un costo fisso di 30 € per tutta Italia



ABP1001 ALIMENTATORE LUCI LED

125 €



ACG1500 TUBO LED

ROTOLO 7,5m

164 €



ACG1515 MOZZO ASTA RAPID LED

122 €



ACG1510 SENSORE CREPUSCOLARE

166 €

TABELLA DI SELEZIONE DELLE MOLLE PER ASTA con TUBO LED L = 3 m (RAPID S e RAPID N)

TIPO ASTA	CODICE	MOLLE DA ORDINARE	per
Asta con tubo LED	ACG1494	n. 3 ACG8640	RAPID S - N
Asta con tubo LED e pendulo	ACG1494+ACG8285	n. 2 ACG8641	RAPID N
Asta con tubo LED e fotocosta	ACG1494+ACG7090+ACG8611	n. 2 ACG8641	RAPID S - N
Asta con tubo LED e magnete	ACG1494+ACG8073G	n. 2 ACG8641	RAPID N
Asta con tubo LED e fotocosta + pendulo	ACG1494+ACG7090+ACG8611+ACG8285	n. 2 ACG8641 + n. 1 ACG8640	RAPID N
Asta con tubo LED e fotocosta + magnete	ACG1494+ACG7090+ACG8611+ACG8073G	n. 2 ACG8641 + n. 1 ACG8640	RAPID N
Asta con tubo LED e rastrelliera	ACG1494+ACG8291B	n. 2 ACG8641	RAPID N
Asta con tubo LED e rastrelliera + magnete	ACG1494+ACG8291B+ACG8073G	n. 2 ACG8641 + n. 1 ACG8640	RAPID N
Asta con tubo LED e rastrelliera + pendulo	ACG1494+ACG8291B+ACG8285	n. 2 ACG8641 + n. 1 ACG8640	RAPID N

TABELLA DI SELEZIONE DELLE MOLLE PER ASTA con TUBO LED L = 4 m (RAPID S e RAPID N)

TIPO ASTA	CODICE	MOLLE DA ORDINARE	per
Asta con tubo LED	ACG1495	n. 3 ACG8641	RAPID S - N
Asta con tubo LED e pendulo	ACG1495+ACG8285	n. 2 ACG8641 + n. 1 ACG8642	RAPID N
Asta con tubo LED e fotocosta	ACG1495+ACG7090+ACG8611	n. 2 ACG8641 + n. 1 ACG8642	RAPID S - N
Asta con tubo LED e magnete	ACG1495+ACG8073G	n. 2 ACG8641 + n. 1 ACG8642	RAPID N
Asta con tubo LED e fotocosta + pendulo	ACG1495+ACG7090+ACG8611+ACG8285	n. 1 ACG8641 + n. 2 ACG8642	RAPID N
Asta con tubo LED e fotocosta + magnete	ACG1495+ACG7090+ACG8611+ACG8073G	n. 1 ACG8641 + n. 2 ACG8642	RAPID N
Asta con tubo LED e rastrelliera	ACG1495+ACG8290B+ACG8290B	n. 1 ACG8641 + n. 2 ACG8642	RAPID N
Asta con tubo LED e rastrelliera + magnete	ACG1495+ACG8290B+ACG8290B+ACG8073G	n. 1 ACG8641 + n. 2 ACG8642	RAPID N
Asta con tubo LED e rastrelliera + pendulo	ACG1495+ACG8290B+ACG8290B+ACG8285	n. 1 ACG8641 + n. 2 ACG8642	RAPID N

TABELLA DI SELEZIONE DELLE MOLLE PER con TUBO LED L = 5 m (solo RAPID N)

TIPO ASTA	CODICE	MOLLE DA ORDINARE
Asta con tubo LED	ACG1496	n. 3 ACG8643
Asta con tubo LED e pendulo	ACG1496+ACG8285	n. 3 ACG8643
Asta con tubo LED e fotocosta	ACG1496+ACG7090+ACG8611	n. 3 ACG8643
Asta con tubo LED e magnete	ACG1496+ACG8073G	n. 3 ACG8643
Asta con tubo LED e fotocosta + pendulo	ACG1496+ACG7090+ACG8611+ACG8285	n. 3 ACG8643
Asta con tubo LED e fotocosta + magnete	ACG1496+ACG7090+ACG8611+ACG8073G	n. 3 ACG8643
Asta con tubo LED e rastrelliera	ACG1496+ACG8290B+ACG8291B	n. 3 ACG8643
Asta con tubo LED e rastrelliera + magnete	ACG1496+ACG8290B+ACG8291B+ACG8073G	n. 3 ACG8643
Asta con tubo LED e rastrelliera + pendulo	ACG1496+ACG8290B+ACG8291B+ACG8285	n. 3 ACG8643

TABELLA DI SELEZIONE DELLE MOLLE PER ASTA L = 6 m (solo RAPID N)

TIPO ASTA	CODICE	MOLLE DA ORDINARE
Asta con tubo LED	ACG1497	n. 3 ACG8643

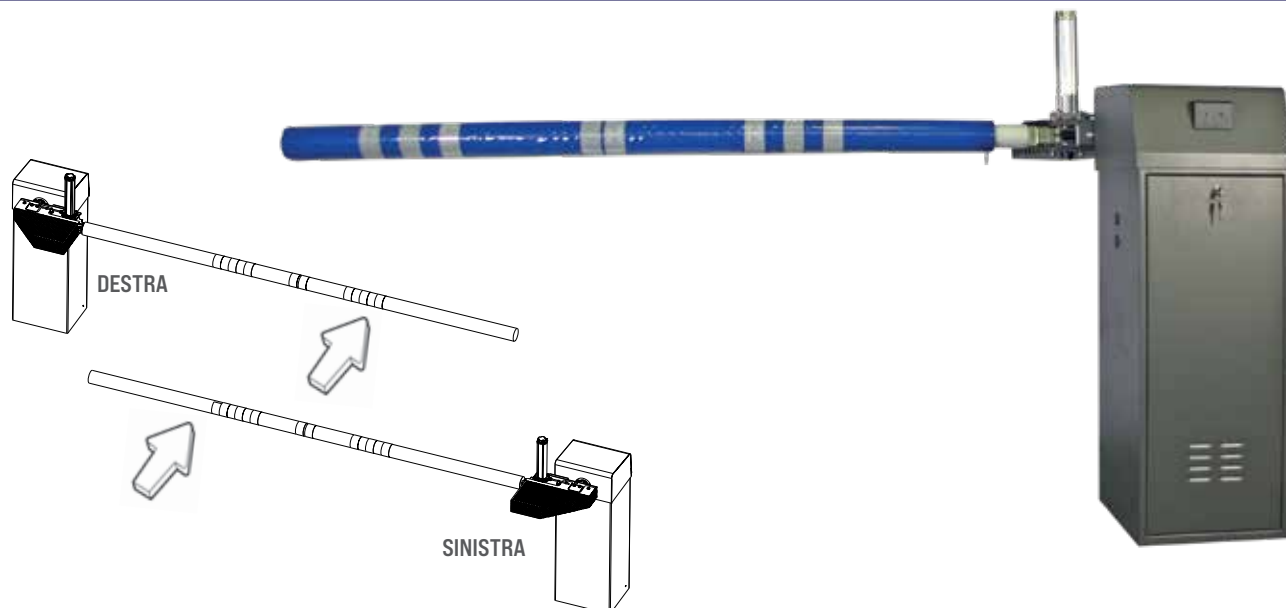

MOLLE DI BILANCIAMENTO
 (vedere tabella)

●	ACG8640	Ø 4 mm	19 €
○	ACG8641	Ø 4,5 mm	20 €
●	ACG8642	Ø 5 mm	21 €
●	ACG8643	Ø 5,5 mm	22 €

HIGHWAY AI

BARRIERA AUTOSTRADALE

CON SISTEMA MOTORIZZATO DI RIAGGANCIAMENTO ASTA A SEGUITO DI IMPATTO



- HIGHWAY AI è la prima barriera al mondo dotata di **snodo motorizzato per il riaggancio automatico dell'asta a seguito di urto violento** (brevetto n° EP 2 642 028 A1).
- L'asta è in fibra di carbonio con mousse per assorbimento urti e copertura protettiva Ø85 con bande catarifrangenti.
- **Tempo di apertura/chiusura regolabile da 0,8 a 6,3 secondi.**
- In mancanza di corrente l'asta si solleva automaticamente senza intervento da parte del personale.
- **Quadro di comando configurabile tramite software fornito di serie**
- **Barriera gestibile da remoto tramite porta RS485 e software fornito di serie**
- **Stato barriera visibile da remoto tramite porta RS485 e software fornito di serie**
- È bilanciata con molla regolata in fabbrica e testata per **5.000.000 di cicli.**
- Manutenzione eseguibile ogni 2.000.000 cicli.
- HIGHWAY AI è trifase a 220V con servizio 100% per controllo traffico veicolare nei punti di pedaggio autostradali e per i grandi parcheggi.
- Freno elettronico in accostamento in apertura e chiusura.
- Dotata di centrale di comando con inverter per mantenimento della posizione di chiusura e gestione del movimento dell'asta.
- La centrale di comando permette il collegamento di sensori magnetici, comandi separati apre/chiude, fotocellule, chiusura automatica disattivabile da interruttore, sirena d'allarme, ecc.
- Sensori di prossimità per cambio velocità, finecorsa e rilevamento sgancio asta a seguito di urto.
- Contamanovre elettromeccanico
- Tutti i componenti sono dotati di cavi con connettori rapidi per garantire installazione e ripristino nel minor tempo possibile.
- Grado di protezione IP 54
- Struttura in acciaio protetta con trattamento di cataforesi e verniciatura termoindurente

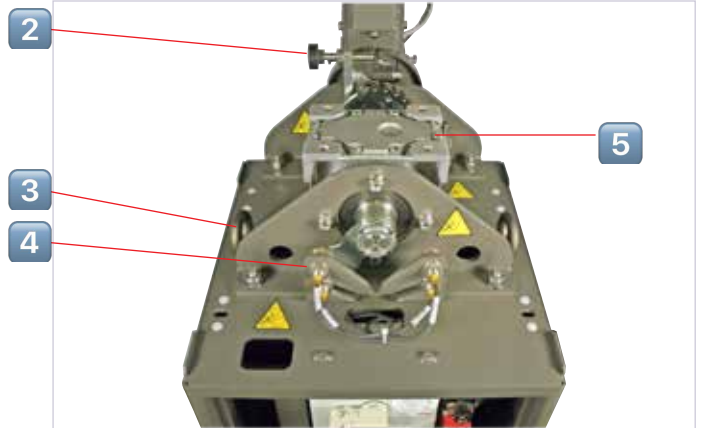
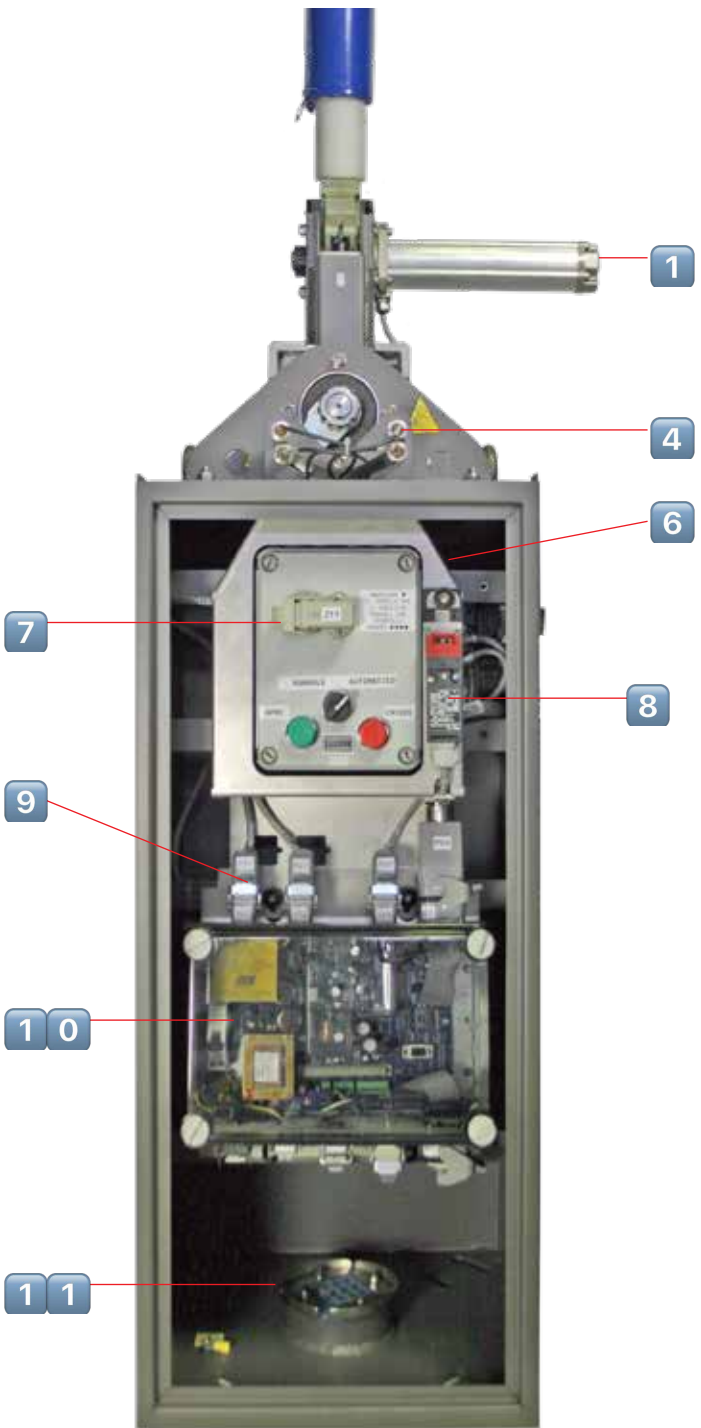
PER ASTA LUNGA FINO A 3 m - APRE IN 0,8÷6,3 SECONDI

AA50600	HIGHWAY AI - Destra	5.560 €
AA50605	HIGHWAY AI - Sinistra	5.560 €
ACG8620	Asta in carbonio con mousse antichoc e copertura protettiva Ø85 L=2m	920 €
ACG8621	Asta in carbonio con mousse antichoc e copertura protettiva Ø85 L=2,5m	1.110 €
ACG8622	Asta in carbonio con mousse antichoc e copertura protettiva Ø85 L=3m	1.290 €
ACG8637	Sirena AI	139 €
ACG8638	Fotocellule NOVA con colonnina per HIGHWAY AI	132 €

GAR0049	Estensione garanzia 4 anni per HIGHWAY AI	370 €
GAR0050	Estensione garanzia 7 anni per HIGHWAY AI	690 €
GAR0051	Estensione garanzia 10 anni per HIGHWAY AI	1.020 €



135



1. Sistema motorizzato di riaggancio asta
2. Fermi meccanici
3. Golfari per il trasporto della colonna
4. Sensori di prossimità
5. Motoriduttore ventilato con servizio 100%
6. Molla bilanciamento asta
7. Scatola di derivazione con comandi apre/chiude, selettore manuale/automatico e contamanovre elettromeccanico.
8. Interruttore di sicurezza
9. Connettori rapidi Harting
10. Quadro di comando con inverter, interruttore generale e connettore RS485
11. Passacavi integrato Roxtec



NORMAL

BARRIERA
PER CONTROLLO ACCESSI



- NORMAL è una barriera automatica elettromeccanica per ingressi di tipo industriale. La potente meccanica permette a NORMAL di movimentare aste lunghe fino a 7 m e di rimanere per anni senza alcuna manutenzione.
- Completa di quadro elettronico P1-CRX dotato di numerose utili funzioni (vedere pagine 134 e 144).
- In caso di black-out una pratica manovella permette di movimentare l'asta manualmente.
- In produzione da più di 20 anni, NORMAL è uno dei prodotti RIB più rinomati grazie alla grande affidabilità meccanica.

PER ASTA LUNGA FINO A 6 - 7* m - APRE IN 11 SECONDI

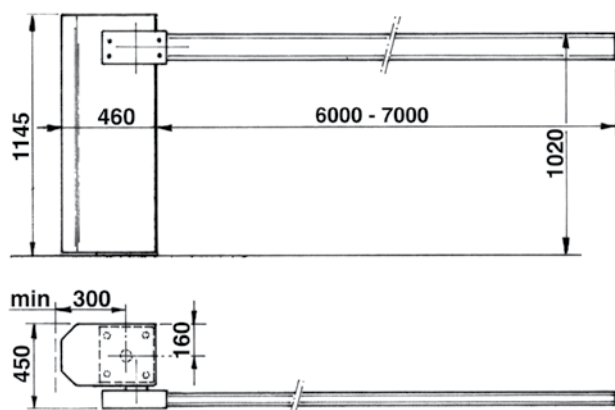
AA50160	NORMAL con quadro P1-CRX (necessita di piastra di fissaggio, asta, mozzo e adesivi)	2.560 €
---------	---	---------

La barriera NORMAL contiene il quadro P1-CRX. Per analizzare le sue numerose funzioni vedere Pag. 134 e 144.

* 7m - Non appendere pesi supplementari all'asta (piastre, rastrelliere, paletti penduli, ecc.)



GAR0052	Estensione garanzia 4 anni per NORMAL	190 €
GAR0053	Estensione garanzia 7 anni per NORMAL	340 €
GAR0054	Estensione garanzia 10 anni per NORMAL	510 €



4 x



Dimensioni in mm

CARATTERISTICHE TECNICHE		NORMAL
Lunghezza max asta	m	6/7*
Tempo di apertura	s	11
Coppia max	Nm	300
Alimentazione	V	230
Assorbimento motore	A	0,6
Peso operatore	kg	145
Grado di protezione	IP	55
Temperatura di lavoro	°C	-10 ÷ +55
Cicli giornalieri consigliati		1000
Servizio	%	100
N° cicli consecutivi garantiti		1000

ACCESSORI PER NORMAL



ACG8110 PIASTRA DI FISSAGGIO
da interrare
75 €



ACG8513 ASTA 6m OTTAGONALE TELESCOPICA
NECESSITA DEL MOZZO ACG8564G.
L=3,27m+3,27m
536 €



135



ACG8514 ASTA 7m OTTAGONALE TELESCOPICA
NECESSITA DEL MOZZO ACG8564G.
L=4,27m+3,27m
615 €



ACG8564G MOZZO
per ASTA OTTAGONALE TELESCOPICA cod. ACG8513 o cod. ACG8514
139 €



ACG8497 ASTA TONDA L=5,73m
Ø100 mm spessore 2 mm
NECESSITA DEL MOZZO ACG8539G
L=6 m
341 €



ACG8539G MOZZO
per ASTA TONDA Ø100 mm cod. ACG8497
129 €



ACG8527 ADESIVI
per asta ottagonale
12 pezzi
24 €



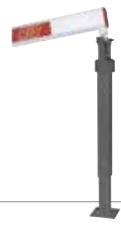
ACG8526 ADESIVI
per asta tonda Ø 100 mm cod. ACG8497
12 pezzi
29 €



ACG9130G PALETTO DI SUPPORTO A FORCELLA
compatibile con tutte le aste
99 €



ACG8285 PALETTO PENDULO TELESCOPICO con regolazione in altezza (680÷1060mm) e ammortizzatore (non per asta da 7m)
125 €



ACG8070G COLONNINA CON BLOCCO ELETTROMAGNETICO con scheda DEGAUSSER e trasformatore e ammortizzatore per aste ottagonali (non per asta da 7m)
1.106 €

NEW



ACG8081 Schede di sincronizzazione dei comandi e delle sicurezze di 2 RAPID
Sincronizzazione attivabile solo con App RIB GATE
82 €



ACG8290B RASTRELLIERA L=2m
L reale = 1,63m
219 €

ACG8291B RASTRELLIERA L=3m
L reale = 2,55m
329 €
(non per asta da 7m)

massimo 200 cicli giornalieri



ACG4666 SONDA
per riscaldamento motore (per partenze immediate con temperature rigide)
29 €



ACQ9080 SCHEDA 1 RELÉ
per ottenere un contatto per 1 secondo o per alimentare per 3 minuti una lampada da 40W max
46 €



ACQ9081 SCHEDA 3 RELÉ
per gestire una lampada di cortesia, un semaforo o un blocco elettromagnetico
61 €

INDUSTRIAL



OPERATORE
PER CONTROLLO ACCESSI



- Barriera irreversibile di facile installazione con asta da 7,5 a 12 m completa di quadro elettronico.
- INDUSTRIAL è una barriera automatica elettromeccanica per applicazioni industriali.
- La grande potenza del suo riduttore permette a INDUSTRIAL di movimentare aste lunghe fino a 12 m senza manutenzione per anni.
- In caso di black-out una pratica manovella permette di movimentare l'asta manualmente.
- Grazie alla sua grande affidabilità meccanica, INDUSTRIAL è uno dei prodotti RIB più apprezzati da quasi 30 anni.

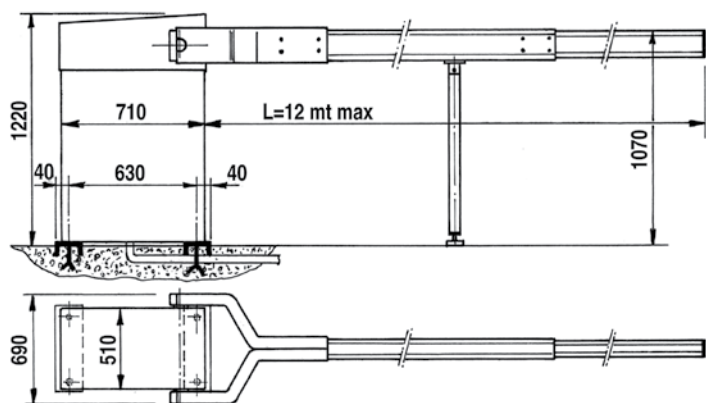


PER ASTA LUNGA FINO A 12 m - APRE IN 16 SECONDI

AA52012	INDUSTRIAL con mozzo (necessita di piastra di fissaggio e asta L = 7,5 ÷ 12 m)	8.640 €
---------	--	---------

La barriera INDUSTRIAL contiene il quadro P1-CRX. Per analizzare le sue molte funzioni vedere Pag. 134 e 144.

GAR0055	Estensione garanzia 4 anni per INDUSTRIAL	520 €
GAR0056	Estensione garanzia 7 anni per INDUSTRIAL	930 €
GAR0057	Estensione garanzia 10 anni per INDUSTRIAL	1.540 €



1 x



Dimensioni in mm

CARATTERISTICHE TECNICHE		INDUSTRIAL
Lunghezza max asta	m	7,5-12
Tempo di apertura	s	16
Coppia max	Nm	800
Alimentazione	V	230
Assorbimento motore	A	2,43
Peso operatore	kg	210
Grado di protezione	IP	55
Temperatura di lavoro	°C	-10 ÷ +55
Cicli giornalieri consigliati		300
Servizio	%	100
N° cicli consecutivi garantiti		35



ACG8112 PIASTRA DI FISSAGGIO da interrare

332 €



ACG8512 ASTA OTTAGONALE L=7,5m ÷ 12 m con taglio su misura

1.079 €



135



ACG8290B RASTRELLIERA L=2m L reale = 1,63m

219 €

ACG8291B RASTRELLIERA L=3m L reale = 2,55m

329 €

massimo 200 cicli giornalieri



ACG8527 ADESIVI per asta ottagonale 12 pezzi

24 €



ACG9130G PALETTO DI SUPPORTO A FORCELLA compatibile con tutte le aste

99 €



ACG8285 PALETTO PENDULO TELESCOPICO con regolazione in altezza (680÷1060mm) e ammortizzatore

125 €



ACG8070G COLONNINA CON BLOCCO ELETTROMAGNETICO con scheda DEGAUSSER e trasformatore per aste ottagonali

1.106 €

NEW



ACG8081 Schede di sincronizzazione dei comandi e delle sicurezze di 2 INDUSTRIAL Sincronizzazione attivabile solo con App RIB GATE

82 €



ACQ9080 SCHEDA 1 RELÉ per ottenere un contatto per 1 secondo o per alimentare per 3 minuti una lampada da 40W max

46 €



ACQ9081 SCHEDA 3 RELÉ per gestire una lampada di cortesia, un semaforo o un blocco elettromagnetico

61 €



ACG4666 SONDA per riscaldamento motore (per partenze immediate con temperature rigide)

29 €



ACG9060 SENSORE A SPIRA MAGNETICA per apertura con automezzi monocanale - 230 Vac

202 €



ACG9063 SENSORE A SPIRA MAGNETICA per apertura con automezzi monocanale - 12÷24 Vac/dc

198 €



ACG9064 SENSORE A SPIRA MAGNETICA per apertura con automezzi bicanale - 12÷24 Vac/dc

257 €



ACG9067 SPIRA LOOP 6M PREASSEMBLATA perimetro 2 x 1+15m di cavo

45 €



ACG9068 SPIRA LOOP 10M PREASSEMBLATA perimetro 3 x 2+15m di cavo

49 €

STOPPER

BARRIERA A CATENA



- STOPPER è la nuova barriera automatica a catena che può delimitare passi carrai e aree di parcheggio ampie fino a 20 m.
- Il sistema completo STOPPER (1 STOPPER MASTER + 1 STOPPER SLAVE) è dotato di doppio motore a 24V che permette di sollevare catene fino a 8,5 kg di peso.
- STOPPER è dotata di sensore d'impatto per garantire la massima sicurezza di funzionamento.
- Si consiglia di aggiungere la guida a terra ACG5481 nella quale si inserisce la catena una volta scesa.

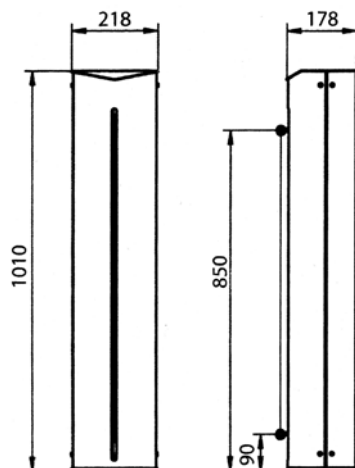
Il quadro STOPPER incorporato in STOPPER MASTER:

- gestisce 1 STOPPER MASTER + 1 STOPPER SLAVE
- sensore di impatto
- apprendimento corsa e tempi
- rallentamento in accostamento
- finecorsa elettronico
- forza motori
- chiusura automatica
- gestisce fotocellule, selettori a chiave, carica batterie, lampeggiatori 24V
- non contiene il ricevitore radio
- comando singolo passo passo (apre-stop-chiude)

BARRIERA CON CATENA LUNGA FINO A 20 m - APRE IN 15 SECONDI

AA51200	STOPPER MASTER	con quadro	1.240 €
AA51205	STOPPER SLAVE	senza quadro	870 €

GAR0058	Estensione garanzia 4 anni per STOPPER	110 €
GAR0059	Estensione garanzia 7 anni per STOPPER	190 €



Dimensioni in mm

CARATTERISTICHE TECNICHE		STOPPER
Lunghezza max catena	m	20
Peso max catena	kg	8,5
Coppia max	Nm	645
Alimentazione	V	230
Assorbimento motore	A	1
Peso automazione	kg	25
Grado di protezione	IP	34
Temperatura di lavoro	°C	-20 ÷ +55
Cicli giornalieri consigliati		200
Servizio	%	50
N° cicli consecutivi garantiti		200



ACG5480 CATENA IN ACCIAIO
Ø 5 mm rossa e bianca
tagliata su misura

al m 16 €



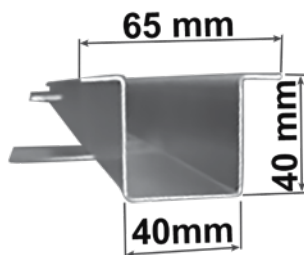
ACG5481 GUIDA CATENA
da interrare
L = 2 m

75 €



ACG9511 BATTERIA
1,2Ah 12V (ordinare 2 pezzi per
ogni ACG5482)

25 €



ACG5082 Ricevitore S433 1CH,
monocanale, con morsettiera,
con contenitore plastico
Dim. 125x54x30

72 €



ACG5482 CARICA BATTERIE
STOPPER
(necessita di 2 pezzi di ACG9511)
con contenitore

57 €



ACG9060 SENSORE A SPIRA
MAGNETICA
per apertura con automezzi
monocanale - 230 Vac

202 €



ACG9063 SENSORE A SPIRA
MAGNETICA
per apertura con automezzi
monocanale - 12÷24 Vac/dc

198 €



ACG9064 SENSORE A SPIRA
MAGNETICA
per apertura con automezzi
bicanale - 12÷24 Vac/dc

257 €



ACG9067 SPIRA LOOP 6M
PREASSEMBLATA
perimetro 2 x 1+15m di cavo

45 €



ACG9068 SPIRA LOOP 10M
PREASSEMBLATA
perimetro 3 x 2+15m di cavo

49 €



135



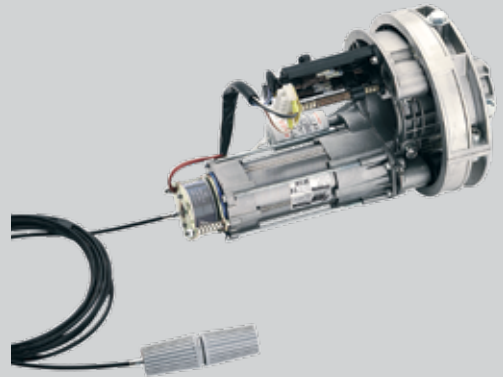
JOY

20 Nm
30 Nm
50 Nm



JOLLY $\varnothing 42 - \varnothing 200$

$\varnothing 48 - \varnothing 200$
 $\varnothing 42 - \varnothing 220$
 $\varnothing 48 - \varnothing 220$
 $\varnothing 60 - \varnothing 220$
 $\varnothing 76 - \varnothing 240$



JOLLY ONE $\varnothing 42 - \varnothing 200$

$\varnothing 48 - \varnothing 200$
 $\varnothing 60 - \varnothing 200$
 $\varnothing 42 - \varnothing 220$
 $\varnothing 48 - \varnothing 220$
 $\varnothing 60 - \varnothing 220$



JOLLY BIG $\varnothing 76 - \varnothing 240$

$\varnothing 102 - \varnothing 240$
 $\varnothing 102 - \varnothing 280$



JOY

OPERATORE IRREVERSIBILE
PER TAPPARELLE E TENDE DA SOLE



JOY CS Ø45 mm

- Sono stati progettati in modo che l'installazione, anche su strutture esistenti, non presenti alcuna difficoltà.
- Possono essere dimenticati perché la manutenzione è ridotta a zero.
- Grado di protezione IP44
- Tempo di lavoro massimo 4 minuti
- Lunghezza cavo elettrico 1,9 m



JOY SS Ø45mm

- Adattatore ottagonale Ø 60 e supporto inclusi
- Chiavetta di registrazione finecorsa inclusa
- Occhiello per manovra manuale incluso nei JOY CS

AA45042	JOY 40 SS	senza manovra di soccorso	(20 Nm - 15 giri/min)	119 €
AA45044	JOY 65 SS	senza manovra di soccorso	(30 Nm - 15 giri/min)	139 €
AA45046	JOY 100 SS	senza manovra di soccorso	(50 Nm - 12 giri/min)	169 €
AA45056	JOY 100 CS	con manovra di soccorso	(50 Nm - 12 giri/min)	285 €
ACG2200B	Adattatore ottagonale Ø 60	compreso nei JOY SS e JOY CS		7 €
ACG2205B	Adattatore ottagonale Ø 70	per JOY SS e JOY CS		11 €
ACG2206B	Adattatore ogiva Ø 70	per JOY SS e JOY CS		11 €
ACG2207B	Adattatore ogiva Ø 78	per JOY SS e JOY CS		13 €
ACG4690B	Supporto regolabile	per JOY SS e JOY CS		9 €
ACG4691B	Supporto regolabile QUADRO 10	per JOY SS e JOY CS		10 €
ACG4692B	Supporto da parete 100 x 100	per JOY SS e JOY CS		11 €
ACG2222B	Supporto motore	per JOY SS e JOY CS		11 €
ACG4698	Zanca da murare	per ACG4691B		7 €
ACG2214	Asta con gancio L = 150 cm	per JOY CS		31 €
ACG2252	Snodo 45° 4 fori con occhiolo - astina esagonale 7 mm	per JOY CS		43 €
ACG2253	Snodo 90° 2 fori con occhiolo - astina esagonale 7 mm	per JOY CS		54 €



ACG2266W MINI WIRELESS
quadro per tende da sole.
Viene gestito dai sensori wireless.
Con ricevitore incorporato e
contenitore 117x90x42mm

156 €



ACG6301 TX 1CH MINI WIRELESS
telecomando monocanale per
quadro per tende da sole.

44 €



135



ACG6306 TX 6CH MINI WIRELESS
telecomando 6 canali per quadro
per tende da sole.

47 €



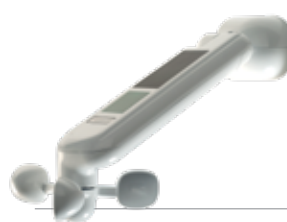
ACG6312 TX 12CH MINI WIRELESS
telecomando 12 canali per quadro
per tende da sole.

52 €



ACG2272 SENSORE WIRELESS
110-240V con riscaldatore.
Rileva vento, pioggia, luce,
temperatura.

179 €



ACG2273 SENSORE WIRELESS
con pannello fotovoltaico.
Rileva vento, pioggia, luce,
temperatura.

179 €



ABJ0015 R10-CRX
quadro per 10 JOY.
Con ricevitore 433 MHz
incorporato.
Con contenitore IP66.

352 €



ACG2200B



ACG2205B



ACG2206B



ACG2207B



ACG4690B



ACG4691B



ACG4692B



ACG2222B



ACG4698



ACG2214



ACG2252



ACG2253

JOLLY

CE



OPERATORE PER SERRANDE AVVOLGIBILI
BILANCIATE CON MOLLE



- Con 40 anni di storia, JOLLY è ancora oggi uno degli operatori per serranda più venduti al mondo.
- Tutti i JOLLY hanno i fincorsa elettrici con regolazione manuale incorporati.
- JOLLY con le sue 4 rotelle di supporto alla puleggia e la speciale meccanica è uno degli operatori più imitati sul mercato.
- I nuovi JOLLY 20 e 22 **FAST** funzionano al doppio della velocità con quadro J-INV 3P cod. ABJ0012, dotato di inverter.

PER SERRANDE CON PALO Ø 48 mm E MOLLE Ø 200 mm

AA00101	JOLLY 20		(reversibile)	305 €
AA00501	JOLLY 20	con elettrofreno	(irreversibile)	355 €
AA00506	JOLLY 20 3P FAST	con elettrofreno (solo con J-INV 3P cod. ABJ0012)	(irreversibile)	395 €

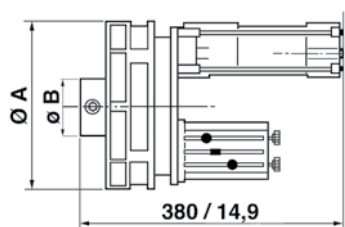
PER SERRANDE CON PALO Ø 60 mm E MOLLE Ø 220 mm

AA01001	JOLLY 22		(reversibile)	325 €
AA02001	JOLLY 22 SUPER		(reversibile)	370 €
AA01501	JOLLY 22	con elettrofreno	(irreversibile)	375 €
AA02501	JOLLY 22 SUPER	con elettrofreno	(irreversibile)	420 €
AA01512	JOLLY 22 3P FAST	con elettrofreno (solo con J-INV 3P cod. ABJ0012)	(irreversibile)	415 €

PER SERRANDE CON PALO Ø 76 mm E MOLLE Ø 240 mm

AA03001	JOLLY 24		(reversibile)	405 €
AA03501	JOLLY 24	con elettrofreno	(irreversibile)	455 €

GAR0004	Estensione garanzia 4 anni per JOLLY	50 €
GAR0007	Estensione garanzia 7 anni per JOLLY	90 €



	Ø A mm	Ø B mm
JOLLY 20	200	48
JOLLY 22	220	60
JOLLY 24	240	76

50 x



CARATTERISTICHE TECNICHE		JOLLY 20	JOLLY 22	JOLLY 22 SUPER	JOLLY 24
Peso max. serranda	kg	220			280
Superficie max. serranda	m ²	16			24
Capacità di avvolgimento fincorsa	n° giri	9,5	8,5		7,5
Forza massima di sollevamento	kg	150	160	210	230
Giri puleggia di traino	rpm	11	10		9
Ø puleggia di traino	mm	200	220		240
Ø palo	mm	48	60		76
Alimentazione	V			230	
Assorbimento a carico	A	3,1			3,3
Peso operatore	kg	8,5	9,5	10	11
Grado di protezione	IP			300	
Cicli giornalieri consigliati		20			30
Servizio	%		30		
N° cicli consecutivi garantiti		3/3m			10/4m



ACJ9015 ELETTROFRENO
per JOLLY 20, 22, 22S e 24
fornito con 6 m di cavo, guaina e
pomello di sblocco

62 €



MINI quadro per 1 JOLLY
a uomo presente "apre-chiude"
ABQM090 con contenitore IP55
125x85x60 mm

72 €

ABQM090S con contenitore IP55
150x185x60 mm

81 €



135



ABJ8042 R-CRX 2.0 quadro per
1 JOLLY con ricevitore 433 MHz
incorporato.
Con contenitore IP55.
Vedere pag. 139 e 145

99 €



ABJ7080 J-CRX quadro per 1
JOLLY con regolatore di forza e
ricevitore 433 MHz incorporati.
Con contenitore IP55.
Vedere pag. 139 e 145

145 €



AD00316 SET NO TOUCH 868 MHz
NO TOUCH+MASTER NO TOUCH+2
BATTERIE LITHIO 3,6V + ANTENNA
Fotocellula senza fili che previene
gli impatti.
Vedere pag. 122

346 €



ABJ0012 J-INV 3P quadro con
tecnologia inverter per 1 JOLLY 3P
FAST.
Con contenitore IP55.

449 €



COPPIA SEMIGUSCI
(non per JOLLY BIG)
ACJ9030 Ø 42/48 mm 5 €
ACJ9040 Ø 42/60 mm 7 €
ACJ9050 Ø 48/60 mm 8 €



ACJ9086 CASSAFORTE VECOR FLAT
da parete (chiave tubolare)
IP 54 - con sblocco del freno e
spazio per 2 moduli in scatola
incasso tipo 502E.
128x150x42

57 €



- Scatola da incasso tipo 502E non
inclusa
- Pulsante saliscendi e inseritore
allarme non inclusi



ACJ9071 CASSAFORTE FLAT
da parete (chiave tubolare)
IP 54 con pulsante a bascula e
sblocco del freno
128x150x42

81 €



GUARNIZIONI PULSANTE SALISCENDI
PRESSOFUSIONE D'ALLUMINIO
SISTEMA DI SBLOCCO SERRATURA CON CHIAVE NON COPIABILE



ACJ9078 CASSAFORTE STONE da
incasso (chiave tubolare)
IP 54 con pulsante a bascula,
sblocco del freno
142x106x80

79 €

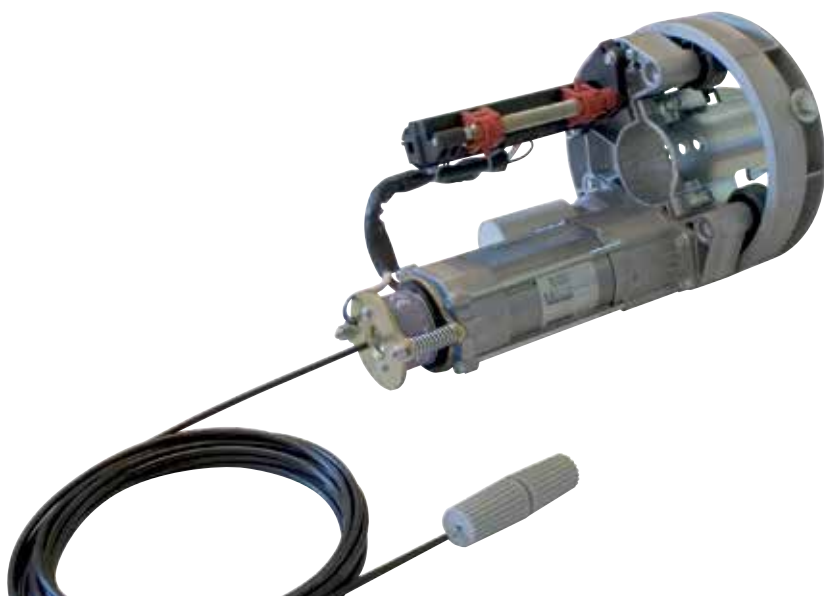


GUARNIZIONI PULSANTE SALISCENDI
PRESSOFUSIONE D'ALLUMINIO
SISTEMA DI SBLOCCO SERRATURA CON CHIAVE NON COPIABILE

JOLLY ONE



OPERATORE PER SERRANDE AVVOLGIBILI
BILANCIATE CON MOLLE



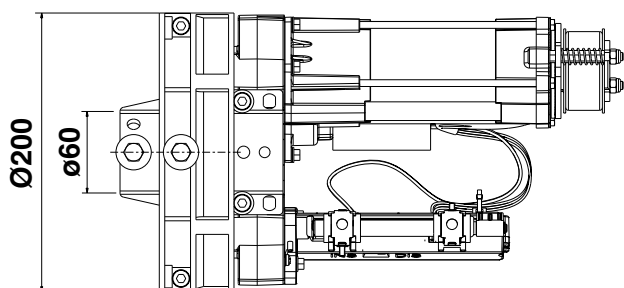
- JOLLY ONE nasce dall'esperienza quarantennale di RIB nelle motorizzazioni per serrande. La versione dotata dell'innovativo **finecorsa automatico brevettato** facilita il lavoro dell'installatore: con una sola manovra si regola automaticamente l'apertura e la chiusura della serranda
- JOLLY ONE può essere utilizzato, con gli appositi adattatori, su pali con \varnothing 42 mm e \varnothing 48 mm oltre che su pali \varnothing 60 mm e con molle \varnothing 200 o \varnothing 220 mm.

PER SERRANDE CON PALO \varnothing 60 mm E MOLLE \varnothing 200 mm

AA00200	JOLLY ONE	finecorsa automatico		(reversibile)	305 €
AA00201	JOLLY ONE	finecorsa automatico	con elettrofreno	(irreversibile)	355 €
AA00220	JOLLY ONE	finecorsa manuale		(reversibile)	309 €
AA00221	JOLLY ONE	finecorsa manuale	con elettrofreno	(irreversibile)	355 €

AD00222	KIT JOLLY ONE con elettrofreno (pag. 108)				529 €
---------	---	--	--	--	-------

GAR0001	Estensione garanzia 4 anni per JOLLY ONE				50 €
GAR0002	Estensione garanzia 7 anni per JOLLY ONE				90 €



Dimensioni in mm

50 x



CARATTERISTICHE TECNICHE

JOLLY ONE

Peso max. serranda	kg	220
Superficie max. serranda	m ²	16
Capacità di avvolgimento finecorsa	n° giri	8,5
Forza massima di sollevamento	kg	150
Giri puleggia di traino	rpm	10,4
\varnothing puleggia di traino	mm	200
\varnothing palo	mm	60
Alimentazione	V	230
Assorbimento a carico	A	2,7
Peso operatore	kg	9,5
Grado di protezione	IP	300
Cicli giornalieri consigliati		20
Servizio	%	30
N° cicli consecutivi garantiti		3/3m



ACJ9019 ELETTROFRENO
per JOLLY ONE e JOLLY BIG
fornito con 6 m di cavo, guaina e
pomello di sblocco

62 €



MINI quadro per 1 JOLLY ONE
a uomo presente "apre-chiude"
ABQM090 con contenitore IP55
125x85x60 mm

72 €

ABQM090S con contenitore IP55
150x185x60 mm

81 €



135



ABJ8042 R-CRX 2.0
quadro per 1 JOLLY ONE.
Con ricevitore 433 MHz
incorporato.
Con contenitore IP55.
Vedere pag. 139 e 145

99 €



ABJ7080 J-CRX
quadro per 1 JOLLY ONE.
Con regolatore di forza e
ricevitore 433 MHz incorporati.
Con contenitore IP55.
Vedere pag. 139 e 145

145 €



ABJ0015 R10-CRX
quadro per 10 JOLLY ONE.
Con ricevitore 433 MHz
incorporato.
Con contenitore IP66.

352 €



AD00316 SET NO TOUCH 868 MHz
NO TOUCH+MASTER NO TOUCH+2
BATTERIE LITHIO 3,6V+ ANTENNA
Fotocellula senza fili che previene
gli impatti.
Vedere pag. 122

346 €



ACJ9055 ADATTATORE PULEGGIA
Ø 200 => Ø 220 mm
specifico per JOLLY ONE

6 €



COPPIA SEMIGUSCI

(non per JOLLY BIG)

ACJ9030 Ø 42/48 mm

5 €

ACJ9040 Ø 42/60 mm

7 €

ACJ9050 Ø 48/60 mm

8 €



ACJ9086 CASSAFORTE VECOR FLAT
da parete (chiave tubolare)
IP 54 - con sblocco del freno e
spazio per 2 moduli in scatola
incasso tipo 502E.
128x150x42

57 €



- Scatola da incasso tipo 502E non
inclusa
- Pulsante saliscendi e inseritore
allarme non inclusi



ACJ9071 CASSAFORTE FLAT
da parete (chiave tubolare)
IP 54 con pulsante a bascula e
sblocco del freno
128x150x42

81 €

GUARNIZIONI PULSANTE SALISCENDI
PRESSOFUSIONE D'ALLUMINIO



SISTEMA
DI SBLOCCO

SERRATURA CON CHIAVE NON COPIABILE



ACJ9078 CASSAFORTE STONE da
incasso (chiave tubolare)
IP 54 con pulsante a bascula,
sblocco del freno
142x106x80

79 €

GUARNIZIONI PULSANTE SALISCENDI
PRESSOFUSIONE D'ALLUMINIO



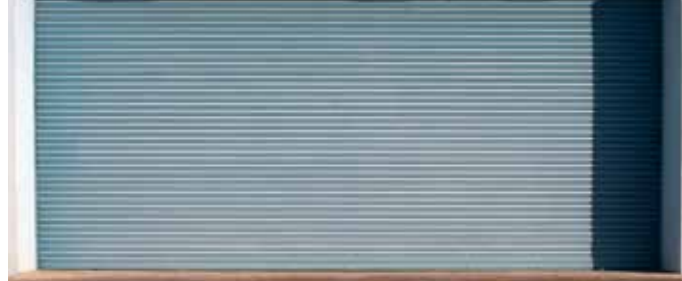
SISTEMA
DI SBLOCCO

SERRATURA CON CHIAVE NON COPIABILE

JOLLY BIG



OPERATORE PER SERRANDE AVVOLGIBILI
BILANCIATE CON MOLLE

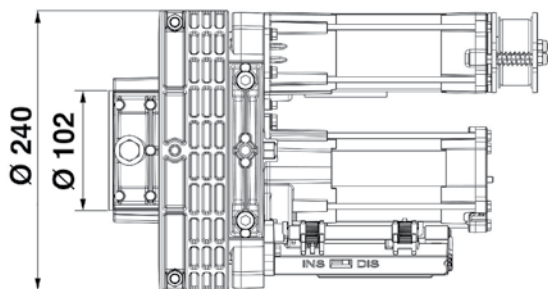


- JOLLY BIG nasce dall'esperienza trentennale di RIB nelle motorizzazioni per serrande. Ha un innovativo fincorsa automatico di semplice e veloce regolazione che facilita il lavoro dell'installatore.
- JOLLY BIG può essere utilizzato, con gli appositi adattatori, su pali con \varnothing 76 mm oltre che su pali \varnothing 102 mm e con molle \varnothing 240 mm o \varnothing 280 mm.
- JOLLY BIG è disponibile nelle versioni ONE e TWO, con uno o due motori elettrici per movimentare serrande di grandi Dimensioni.
- Per supportare serrande di grandi Dimensioni JOLLY BIG è dotato di ben 8 cuscinetti d'acciaio sui quali ruota la puleggia di traino.

PER SERRANDE CON PALO \varnothing 102 mm E MOLLE \varnothing 240 mm

AA00140	JOLLY BIG ONE	fincorsa automatico	(reversibile)	459 €
AA00142	JOLLY BIG ONE	“ con elettrofreno	(irreversibile)	509 €
AA00150	JOLLY BIG TWO	“	(reversibile)	609 €
AA00152	JOLLY BIG TWO	“ con elettrofreno	(irreversibile)	659 €

GAR0005	Estensione garanzia 4 anni per JOLLY BIG	70 €
GAR0003	Estensione garanzia 7 anni per JOLLY BIG	110 €



Dimensioni in mm

CARATTERISTICHE TECNICHE		JOLLY BIG ONE	JOLLY BIG TWO
Peso max. serranda	kg	280	450
Superficie max. serranda	m ²	24	30
Capacità di avvolgimento fincorsa	n° giri	7,5	
Forza massima di sollevamento	kg	200	440
Giri puleggia di traino	rpm	8	
\varnothing puleggia di traino	mm	240	
\varnothing palo	mm	102	
Alimentazione	V	230	
Assorbimento a carico	A	2,7	5,3
Peso operatore	kg	11	16,5
Grado di protezione	IP	300	
Cicli giornalieri consigliati		20	
Servizio	%	30	
N° cicli consecutivi garantiti		3/3m	



ACJ9019 ELETTROFRENO
per JOLLY ONE e JOLLY BIG
fornito con 6 m di cavo, guaina e
pomello di sblocco

62 €



MINI quadro per 1 JOLLY BIG
a uomo presente "apre-chiude"
ABQM090 con contenitore IP55
125x85x60 mm

72 €

ABQM090S con contenitore IP55
150x185x60 mm

81 €



135



ABJ8042 R-CRX 2.0
quadro per 1 JOLLY BIG.
Con ricevitore 433 MHz
incorporato.
Con contenitore IP55.
Vedere pag. 139 e 145

99 €



ABJ7080 J-CRX
quadro per 1 JOLLY BIG
con regolatore di forza e
ricevitore 433 MHz incorporati.
Con contenitore IP55.
Vedere pag. 139 e 145

145 €



ABJ0015 R10-CRX
quadro per 10 JOLLY BIG.
Con ricevitore 433 MHz
incorporato.
Con contenitore IP66.

352 €



AD00316 SET NO TOUCH 868 MHz
NO TOUCH+MASTER NO TOUCH+2
BATTERIE LITHIO 3,6V+ ANTENNA
Fotocellula senza fili che previene
gli impatti.
Vedere pag. 122

346 €



**ACJ9059 COPPIA ADATTATORI
PULEGGIA**
per JOLLY BIG ONE e TWO
Ø 240 => Ø 280 mm

25 €



ACJ9058 COPPIA SEMIGUSCI
per JOLLY BIG ONE e TWO
Ø 76 => Ø 102 mm

14 €



**ACJ9086 CASSAFORTE VECOR FLAT
da parete** (chiave tubolare)
IP 54 - con sblocco del freno e
spazio per 2 moduli in scatola
incasso tipo 502E.
128x150x42

57 €



- Scatola da incasso tipo 502E non
inclusa
- Pulsante saliscendi e inseritore
allarme non inclusi



**ACJ9071 CASSAFORTE FLAT
da parete** (chiave tubolare)
IP 54 con pulsante a bascula e
sblocco del freno
128x150x42

81 €



**ACJ9078 CASSAFORTE STONE da
incasso** (chiave tubolare)
IP 54 con pulsante a bascula,
sblocco del freno
142x106x80

79 €

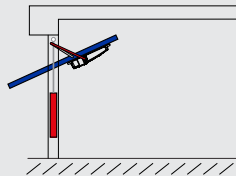




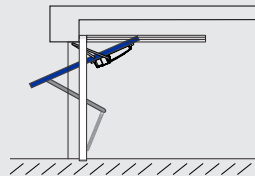
BOSS

BOSS MASTER - max 9 m²

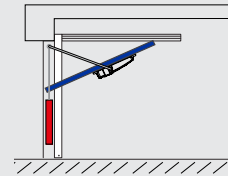
BOSS MASTER + BOSS SLAVE - max 12 m²



Porta basculante a contrappesi e/o a molle, debordante a parziale rientranza

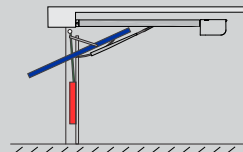


Porta basculante a molle, debordante a totale rientranza

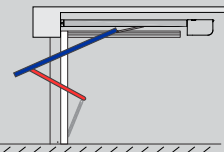


Porta basculante a contrappesi, non debordante a totale rientranza

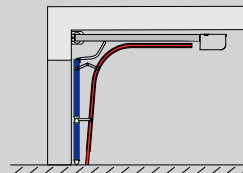
TOWER 10 - 1200 N - max 17 m²



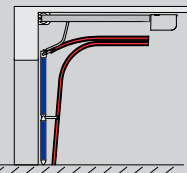
BPR - Porta basculante con contrappesi (con ACG8201T)



BTR - Porta basculante con molle



SEZ1 - Porta sezionale con guida singola



SEZ2 - Porta sezionale con guida doppia



BOSS

OPERATORE IRREVERSIBILE
PER PORTE BASCULANTI



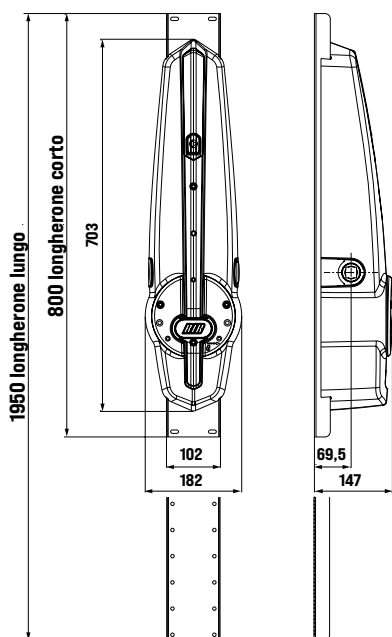
- elettronica in totale conformità con le norme EN.
- illuminazione a led, invece della lampadina a filamento: è il primo per mondo.
- regolazione automatica del sensore d'impatto con auto-programmazione ad ogni ciclo al fine di prevedere l'aumento degli attriti nel tempo e invertire sempre la corsa in caso d'impatto anche durante la fase di rallentamento, in conformità con i valori dettati dalla norma.
- conforme alle EN12453 relativamente agli impatti e permette di realizzare un impianto conforme alle EN13241, senza l'adozione di coste di sicurezza, a basculante bilanciata.
- Motore 24V con regolazione a piacere, tramite un trimmer, della velocità di apertura e chiusura della porta.
- tasto di comando passo-passo (funz. apre, stop, chiude, stop, ...) di serie sul carter.
- programmazione veloce della centrale e dei telecomandi a Motore installato e chiuso, utilizzando il solo tasto presente sul carter.
- tubo quadro passante il motore, per una installazione più veloce, economica e senza saldature.
- con l'adozione del gruppo carica batterie ACG4663 e batterie ACG2246 (optional), in caso di black-out consente di effettuare con 1 motore 50 cicli consecutivi e con 2 motori 27 cicli consecutivi.
- Gli ingranaggi interni sono in acciaio C40, alluminio e bronzo, nulla in teflon, nylon o plastica. Inoltre, per limitare gli inevitabili giochi interni e avere un'elasticità che consenta di proteggere la meccanica dagli strappi, BOSS è dotato di una speciale cinghia interna (brevetto n° 0000267203) che consente un movimento sempre estremamente silenzioso, fluido e sicuro.

PER PORTE BASCULANTI BILANCIATE CON CONTRAPPESI

AA40833C	BOSS 230V MASTER	(con quadro e ricevitore 433MHz)	616 €
AA40836C	BOSS 230V SLAVE	(senza quadro)	479 €
AA40840C	BOSS 24V MASTER	(con quadro e ricevitore 433MHz)	659 €
AA40846C	BOSS 24V SLAVE	(senza quadro)	536 €

Disponibili nella versione IP44 a 20 € in più

GAR0060	Estensione garanzia 4 anni per BOSS	70 €
GAR0061	Estensione garanzia 7 anni per BOSS	120 €



Dimensioni in mm

CARATTERISTICHE TECNICHE		BOSS 24V		BOSS 230V	
		MASTER	SLAVE*	MASTER	SLAVE*
Superficie max basculante	m ²	9	12	9	12
Larghezza max basculante	m	3	6	3	6
Coppia max 1 motore	Nm	350			
Tempo di apertura		15 ÷ 23 s		20 s	
Alimentazione		230 V		230 V	
Motore		24 V dc		230 V ac	
Potenza 1 motore	W	55		256	
Assorbimento linea di rete	A	0,6	1,2	1,4	2,8
Cicli giornalieri consigliati max		36			
Servizio	%	80	50	30	30
N° cicli consecutivi garantiti		36	36	36	36
Peso	kg	9,5	8	10	9,5
Grado di protezione	IP	30			

* Da abbinare sempre a BOSS MASTER

ACCESSORI PER BOSS



ACG8189 LONGHERONE
L = 0,8 m per applicazione
basculante predisposta alla
motorizzazione

24 €



ACG8188 LONGHERONE
L = 1,95 m per applicazione
basculante non predisposta alla
motorizzazione

56 €



135



ACG8714 SET DISTANZIALI BOSS
Da applicare tra longherone e
basculante con superficie liscia
per consentire il passaggio dei
cavi elettrici

21 €



ACG8720 Coppia LEVE DIRITTE

96 €



ACG8722 Coppia LEVE CURVE
Necessarie quando lo spazio
compreso tra il telaio mobile
della porta e i cassonetti che
contengono i contrappesi è meno
di 15 mm.

129 €

ACCESSORI PER APPLICAZIONE CENTRALE



ACG8710 TUBO DI TRASMISSIONE
L = 3 m
per BOSS MASTER

23 €



ACG8725 Accessori per RINVIO
per BOSS MASTER

44 €

ACCESSORI PER APPLICAZIONE LATERALE DI 1 BOSS MASTER E 1 BOSS SLAVE



ACG8715 Rinvio laterale

72 €

ACCESSORI PER SBLOCCO



ACG8730 Sblocco a filo
da collegare alla maniglia della
porta (per sblocco dall'esterno)

34 €



ACG8734 Sblocco a filo
per 2 BOSS applicati lateralmente
da collegare alla maniglia della
porta (per sblocco dall'esterno)

49 €



ACG8732 Sblocco chiave a brugola
con serratura
(per sblocco dall'esterno)

37 €

ACCESSORI PER BOSS 24V



ACG4663 Carica batterie
per BOSS 24V MASTER

59 €



**ACG2246 CONTENITORE CON
BATTERIE per BOSS 24V**
per movimentare la porta anche in
caso di black-out

74 €

TOWER 10

OPERATORE IRREVERSIBILE
PER PORTE SEZIONALI E BASCULANTI



- TOWER 10 è il nuovo motoriduttore irreversibile 24 Vdc, con centrale e radio ricevitore incorporati, in grado di azionare porte sezionali e basculanti.
- TOWER 10 è per porte che necessitano di una forza di spinta/tiro fino a 1200 N.
- TOWER 10 è dotato di dispositivo per rilevamento ostacolo e luce di cortesia a LED.
- Diverse versioni di guida di traino in acciaio zincato sono previste per azionare porte alte fino a 3,5 m.
- La guida di traino a cinghia permette un'installazione più rapida e uno scorrimento silenzioso ed è dotata di un dispositivo di sblocco rapido ed intuitivo.
- È possibile sbloccare l'operatore dall'esterno grazie agli accessori AC68231 e ACZ9018.
- Si possono registrare 30 codici di telecomandi. Ad esempio, 15 codici per comando motore e 15 codici per comando luce di cortesia

PER PORTE SEZIONALI E BASCULANTI BILANCIATE CON MOLLE O CONTRAPPESI

AA40828	TOWER 10	(con quadro e ricevitore 433 MHz)	390 €
---------	----------	-----------------------------------	-------

GAR0062	Estensione garanzia 4 anni per TOWER 10	50 €
GAR0063	Estensione garanzia 7 anni per TOWER 10	90 €

CARATTERISTICHE TECNICHE		TOWER 10
Superficie massima porta	m ²	17
Peso massimo porta	Kg	200 sezionale / 280 basculante
Forza di tiro/spinta max	N	1200
Forza di tiro/spinta nominale	N	360
Altezza massima sezionale	mm	2250 - 3250
Altezza massima basculante	mm	2500 - 3500
Alimentazione		230V ac 50Hz
Alimentazione motore		24V dc
Assorbimento	A	1,5
Alimentazione accessori		24 V DC - 0,5 A max - <0,5W stand-by
Temp. funzionamento	°C	-20 ÷ +60
Peso operatore con guida	kg	16,5
Grado di protezione	IP	20
Cicli/giorno max		10
Cicli/ora max		3
N° cicli totali		25.000



ACG8226 Guida traino sezionata L=3m
pre-assemblata con cinghia da tensionare
PORTE ALTE FINO A 2,5 m **149 €**

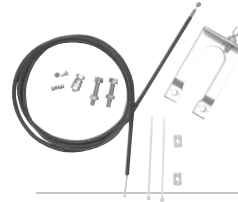


ACG8227 Guida traino sezionata L=4m
pre-assemblata e con cinghia da tensionare
PORTE ALTE FINO A 3,5 m **189 €**



ACG8201T Pantografo
per azionare porte basculanti bilanciate a contrappesi

114 €



ACZ9018 Sblocco dall'esterno
per porta basculante

33 €

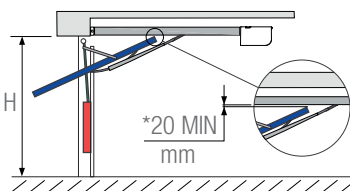


ACG8231 Sblocco dall'esterno
per porta sezionale con pannelli di spessore max 48mm

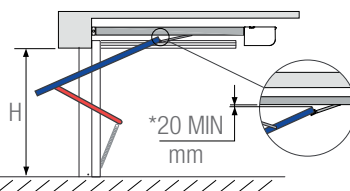
54 €



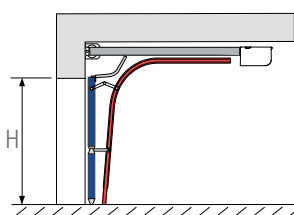
135



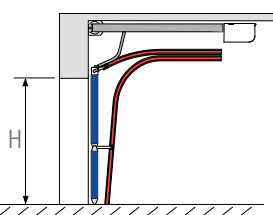
BPR - Porta basculante con contrappesi (con ACG8201T)



BTR - Porta basculante con molle



SEZ1 - Porta sezionale con guida singola



SEZ2 - Porta sezionale con guida doppia

	Guida L = 3 m	Guida L = 4 m
BPR	H = 2,5 m	H = 3,5 m
BTR	H = 2,5 m	H = 3,5 m
SEZ1	H = 2,25 m	H = 3,25 m
SEZ2	H = 2,25 m	H = 3,25 m

H = Altezza max. porta

* Massimo ingombro in altezza della porta durante il movimento (circa a 2/3 dell'apertura)

idealhouse

new brico concept

BENVENUTI

NEL NUOVO CENTRO BRICOLAGE
PER TUTTA LA FAMIGLIA





SLIDER 2.0

PORTA AUTOMATICA



SLIDER 150
SLIDER 200

LA TECNOLOGIA DI SLIDER 2.0. LE NOVITA'

SLIDER 2.0 è la nuova porta automatica RIB.

Ora puoi:

1. Accedere ai parametri della porta direttamente sul quadro di comando dotato di display, senza dover utilizzare un programmatore esterno.
2. Vedere il numero di cicli eseguiti
3. Vedere gli ultimi 10 allarmi occorsi
4. Utilizzare 3 tipi di sblocco diversi e selettori multifunzione con manopola o chiave.
5. Interbloccare facilmente i movimenti di due porte.
6. Eseguire una installazione conforme alle nuove norme EN16005
7. Ottenere un notevole risparmio energetico in stand-by (solo 3W) e durante il funzionamento.

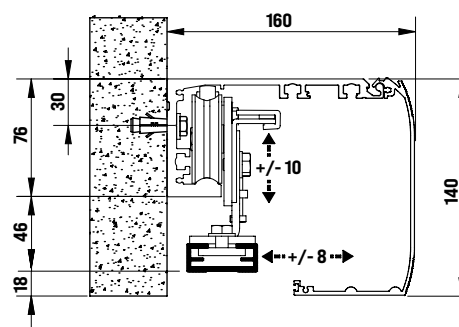


CARATTERISTICHE TECNICHE

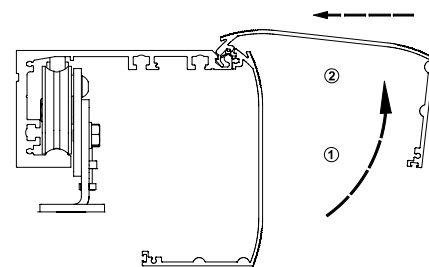
Modularità e compattezza. Un sistema "easy-to-install" che rende l'installazione enormemente più scorrevole.

Accorgimenti tecnici che rendono l'utilizzo più intuitivo e performante.

- Carrelli di scorrimento a tre ruote con sistema antideragliamento e molteplici regolazioni possibili
- Viti di bloccaggio antiallentamento
- Aggancio automatico del carter in posizione aperta
- Reversibilità del gruppo rinvio e del motoriduttore
- Morsettiere di collegamento di semplice accesso
- Display per la diagnosi delle sicurezze e comandi di apertura.
- Alimentazione con tecnologia switching full-range 100 ÷ 240V 50/60 Hz.
- Basso consumo: Solo 3W in stand-by !
- Autoapprendimento dei parametri generali di taratura e funzionamento
- Caricabatterie incorporato
- Gestione sincronizzata elettroblocco a basso assorbimento
- Encoder di posizionamento e rilevamento ostacoli.
- Permette la realizzazione di un sistema conforme alla nuova norma EN16005 in abbinamento ad accessori di sicurezza certificati EN16005 - DIN 18650, EN13849-1 PL "c" CAT 2 e EN12978.



Dimensioni in mm



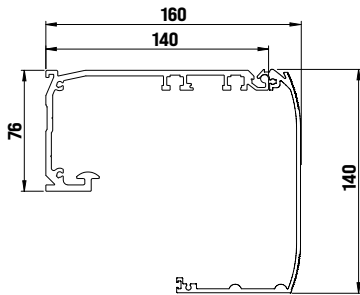
Carter frontale facilmente riposizionabile per agevolare il lavoro
1 Apertura carter
2 Bloccaggio carter aperto



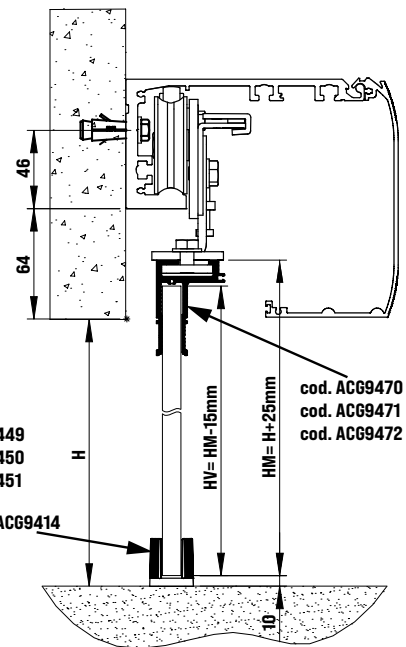
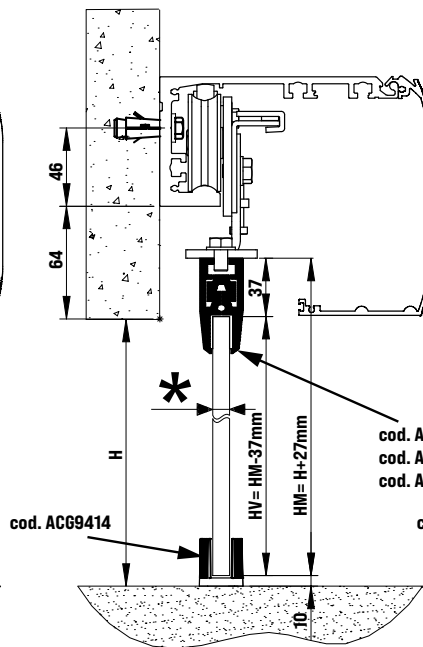
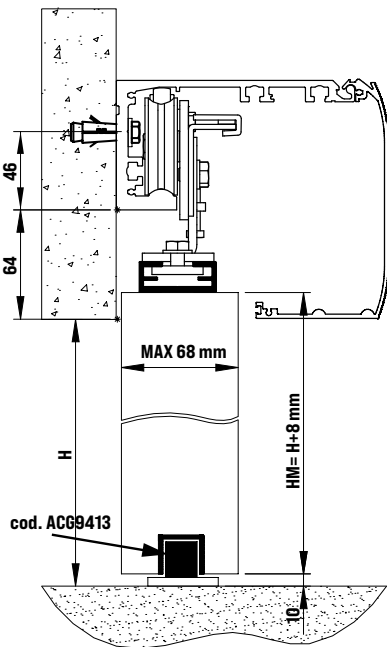
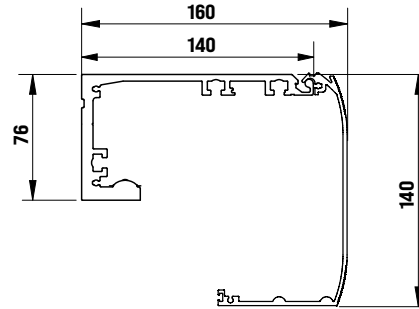
135

CARATTERISTICHE TECNICHE	SLIDER 150	SLIDER 200
alimentazione	full range 100 ÷ 240 Vac 50/60 Hz	
assorbimento a riposo	3 W	
assorbimento massimo	70 W	
alimentazione accessori	24 Vdc = 1 A max	
velocità massima 1 anta	0,8 m/s	
velocità massima 2 ante	1,6 m/s	
portata massima 1 anta	150 kg	200 kg
portata massima 2 ante	80+80 kg	130+130 kg
servizio	100%	
temperatura di esercizio	-15 °C / +50 °C	
grado di protezione	IP20	

SLIDER 150



SLIDER 200



GAR0066	Estensione garanzia 4 anni per SLIDER 150	160 €
GAR0067	Estensione garanzia 7 anni per SLIDER 150	290 €

GAR0068	Estensione garanzia 4 anni per SLIDER 200	190 €
GAR0069	Estensione garanzia 7 anni per SLIDER 200	320 €

TABELLA DI SELEZIONE DELL'OPERATORE IN BASE ALLA LARGHEZZA DEL VANO DI PASSAGGIO

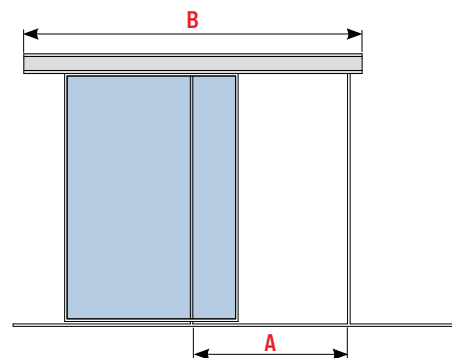
SLIDER 150 - 1 ANTA 150 KG

AA90010B AA90012B AA90014B AA90016B AA90018B AA90020B AA90022B AA90002B AA90004B

SLIDER 200 - 1 ANTA 200 KG

AA90024B AA90026B AA90028B AA90030B AA90032B AA90034B AA90036B AA90046B AA90048B

A	900	1000	1200	1400	1600	1800	2000	2450	3100
B	1900	2100	2500	2900	3300	3700	4200	5000	6500



A vano passaggio
B lunghezza totale automatismo

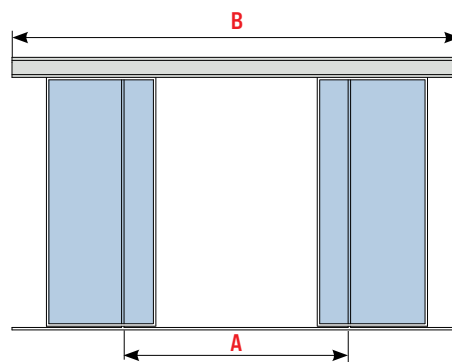
SLIDER 150 - 2 ANTE 80+80 KG

AA90011B AA90013B AA90015B AA90017B AA90019B AA90021B AA90023B AA90003B AA90005B

SLIDER 200 - 2 ANTE 130+130 KG

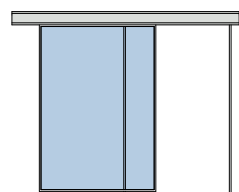
AA90025B AA90027B AA90029B AA90031B AA90033B AA90035B AA90037B AA90047B AA90049B

A	450+450	500+500	600+600	700+700	800+800	900+900	1025+1025	1225+1225	1550+1550
B	1900	2100	2500	2900	3300	3700	4200	5000	6500

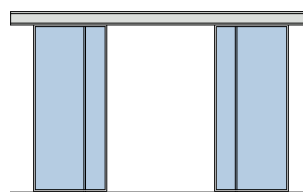


A vano passaggio
B lunghezza totale automatismo

PORTE COMPLETE SLIDER 150



Porta completa 1 anta	
AA90010B L 1900 mm	1.790 €
AA90012B L 2100 mm	1.820 €
AA90014B L 2500 mm	1.880 €
AA90016B L 2900 mm	1.940 €
AA90018B L 3300 mm	2.000 €
AA90020B L 3700 mm	2.060 €
AA90022B L 4200 mm	2.135 €
AA90002B L 5000 mm	2.255 €
AA90004B L 6500 mm	2.480 €



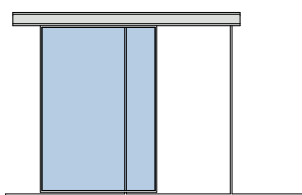
Porta completa 2 ante	
AA90011B L 1900 mm	1.990 €
AA90013B L 2100 mm	2.020 €
AA90015B L 2500 mm	2.080 €
AA90017B L 2900 mm	2.140 €
AA90019B L 3300 mm	2.200 €
AA90021B L 3700 mm	2.260 €
AA90023B L 4200 mm	2.335 €
AA90003B L 5000 mm	2.455 €
AA90005B L 6500 mm	2.680 €

Esempio di configurazione standard:

AA90010B	SLIDER 150 completa 1 anta L 1900 mm	1.790 €
ACG9420B	Radar microonde interno	245 €
ACG9420B	Radar microonde esterno	245 €
ACG9429B	Selettore multifunzione	129 €
	TOTALE	2.409 €

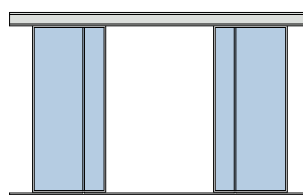
Esempio di configurazione EN16005:

AA90010B	SLIDER 150 completa 1 anta L 1900 mm	1.790 €
ACG9460	Radar EN interno	499 €
ACG9460	Radar EN esterno	499 €
ACG9429B	Selettore multifunzione	129 €
	TOTALE	2.917 €



Porta completa 1 anta

AA90024B L 1900 mm	2.270 €
AA90026B L 2100 mm	2.300 €
AA90028B L 2500 mm	2.360 €
AA90030B L 2900 mm	2.420 €
AA90032B L 3300 mm	2.480 €
AA90034B L 3700 mm	2.540 €
AA90036B L 4200 mm	2.615 €
AA90046B L 5000 mm	2.835 €
AA90048B L 6500 mm	3.060 €



Porta completa 2 ante

AA90025B L 1900 mm	2.470 €
AA90027B L 2100 mm	2.500 €
AA90029B L 2500 mm	2.560 €
AA90031B L 2900 mm	2.620 €
AA90033B L 3300 mm	2.680 €
AA90035B L 3700 mm	2.740 €
AA90037B L 4200 mm	2.815 €
AA90047B L 5000 mm	3.035 €
AA90049B L 6500 mm	3.260 €

Esempio di configurazione standard:

AA90024B	SLIDER 200 completa 1 anta L 1900 mm	2.270 €
ACG9420B	Radar microonde interno	245 €
ACG9420B	Radar microonde esterno	245 €
ACG9429B	Selettore multifunzione	129 €
	TOTALE	2.889 €

Esempio di configurazione EN16005:

AA90024B	SLIDER 200 completa 1 anta L 1900 mm	2.270 €
ACG9460	Radar EN interno	499 €
ACG9460	Radar EN esterno	499 €
ACG9429B	Selettore multifunzione	129 €
	TOTALE	3.397 €

ATTACCHI E GUIDE



ACG9403 Guida a pavimento
1 per anta
L anta + 10 cm
al m

34 €



ACG9413 Supporto guida a pavimento
1 per anta

33 €

KIT PINZA VETRO



KIT PINZA per anta vetro
temperato spessore max 10/11 mm e peso max 80 Kg
ACG9449 L 1000 mm 354 €
ACG9450 L 1500 mm 534 €
ACG9451 L 2000 mm 714 €



KIT PINZA per anta vetro
temperato da forare - spessore max 10/12 mm e peso superiore a 80 Kg
ACG9470 L 1000 mm 112 €
ACG9471 L 2000 mm 218 €



ACG9414 Guida a pavimento
per anta vetro temperato con spessore max 10 mm
controlla parte inferiore anta

24 €

KIT ANTIPANICO SFONDAMENTO

NEW



ACG9452 Kit antipanico sfondamento con profili L=2m

724 €

NEW



ACG9453B Kit antipanico sfondamento con profili L=2m e con fotocellule

914 €

BATTERIE



ACG9480 KIT BATTERIE per SLIDER 150 e SLIDER 200 con cavetti, fusibile di protezione, batterie e piastrina di fissaggio

116 €

SELETTORE MULTIFUNZIONE ROTATIVO



ACG9429B Selettore multifunzione rotativo da parete/incasso IP 54 80x90x37

129 €



ACG9426B Selettore multifunzione rotativo a chiave da parete/incasso IP 54 80x90x37

142 €



ACG9454B KIT ELETTROBLOCCO "rinvio" - Blocca le ante in chiusura agendo sulla cinghia (ad ogni chiusura ante, in stop notte o in apertura parziale) **174 €**



ACG9462B KIT ELETTROBLOCCO "centrale" Blocca meccanicamente le ante in chiusura (ad ogni chiusura ante o in stop notte) **182 €**



ACG9487B KIT ELETTROBLOCCO "emergenza" - In caso di mancanza di alimentazione di rete, o di guasto, le ante possono essere mosse manualmente **246 €**



ACJ9071 CASSAFORTE FLAT da parete (chiave tubolare) IP 54 con pulsante a bascula e sblocco dell'elettroblocco 128x150x42 **81 €**



ACJ9078 CASSAFORTE STONE da incasso (chiave tubolare) IP 54 con pulsante a bascula, sblocco dell'elettroblocco 142x106x80 **79 €**



RADAR PER COMANDO E PROTEZIONE



EN16005 - DIN 18650
EN12978
EN13849-1:2008
PL "c" CAT.2



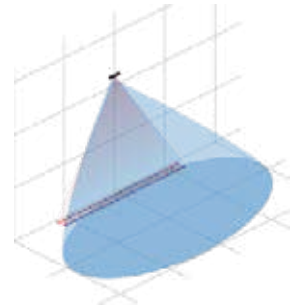
ACG9460 RADAR Infrarosso attivo con analisi dello sfondo + microonde - per porte automatiche scorrevoli - rilevazione unidirezionale - IP 54 - Plug and play - pre-regolato in fabbrica - con cavo lungo 2,5 m
Altezza montaggio max. 3,5 m
-25 ÷ +55 °C **499 €**



- Comando di apertura e rilevazione di presenza per pedoni e veicoli
- L'unidirezionalità consente di diminuire la durata del ciclo di apertura della porta, riducendo così le dispersioni termiche dell'edificio, e permette di risparmiare energia.
- Sicuro grazie a una doppia tenda di raggi infrarossi di fronte alla porta
- Comodità e protezione sia per pedoni che per veicoli
- Soluzione ideale per porte alte fino a 3,5 m
- Dim. 275x55x60mm

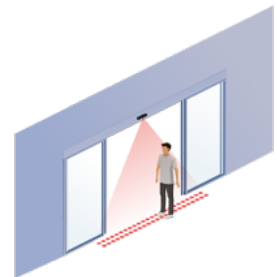
Tecnologia Microonde: rilevazione movimento

- Tecnologia adatta a ambienti industriali
- Area di rilevazione di 4 m × 2 m (quando montato a 2,2 m di altezza)
- Immune a pioggia e neve
- Movimento per l'apertura «unidirezionale»: la porta apre se la persona si muove verso la porta. Non apre se passa affianco alla porta (esempio passaggio di pedoni su un marciapiede).

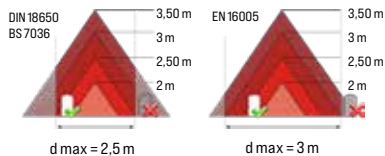


Tecnologia Infrarosso: rilevazione presenza

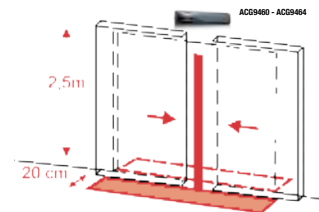
- 48 spot a infrarossi ad alta densità ripartiti su 2 tende proteggono le persone evitando il contatto con le porte.
- Un microprocessore a 32 bit ottimizza il trattamento delle informazioni provenienti dall'ambiente circostante, garantendo la stabilità delle prestazioni in tutte le stagioni.
- La porta rimane aperta quando un veicolo o una persona rimangono fermi nella zona di rilevamento
- Area di rilevazione di 2,2 m × 0,5 m (quando montato a 2,2 m di altezza)
- Regolazione intuitiva grazie allo schermo LCD con scelta della lingua.
- 10 possibilità di regolazione per le tende IR.
- Orientamento laterale da -15° a +15° dall'antenna radar.
- 4 spot rossi visibili anche in presenza di sole per una regolazione semplificata della tenda di sicurezza.
- Tempo di rilevazione presenza regolabile



Altezza di montaggio	Larghezza di rilevazione
2,00 m	2,00 m
2,20 m	2,20 m
2,50 m	2,50 m
3,00 m	dmax
3,50 m	dmax



Le dimensioni della zona di rilevazione variano in funzione dell'altezza di montaggio e delle regolazioni del rilevatore. Si deve coprire la larghezza totale della porta.



EN16005 - DIN 18650
EN12978
EN13849-1:2008
PL "d" CAT.3



ACG9464 RADAR Infrarosso attivo con analisi dello sfondo + microonde - per uscite d'emergenza e porte standard - Prodotto 3 in 1: scelta tra 3 tipi di uscite (uscite di emergenza a tensione/frequenza/relè) **539 €**



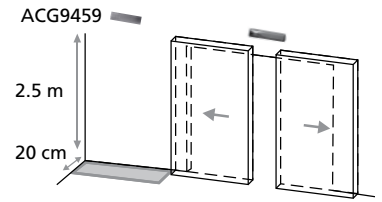
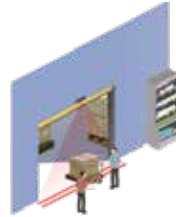
RADAR PER PROTEZIONE

EN16005 - DIN 18650
EN12978
EN13849-1:2008
PL "c" CAT.2

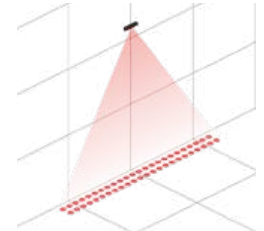


ACG9459 RADAR Infrarosso attivo con analisi dello sfondo - per proteggere l'area a lato della porta se apre contro un muro. IP 54 - Plug and play - con cavo lungo 2,5 m - Altezza montaggio max. 3,5 m -25 ÷ +55 °C

364 €



- Infrarosso attivo con analisi di sfondo e sistema di auto-sorveglianza
- Sicuro grazie a una doppia tenda 3D di raggi infrarossi
- Regolazione intuitiva grazie allo schermo LCD con scelta della lingua.
- 4 spot rossi visibili anche in presenza di sole per la regolazione dell'angolo della tenda di sicurezza.
- 48 spot a infrarossi ad alta densità ripartiti su 2 tende proteggono le persone evitando il contatto con le porte.
- Un microprocessore a 32 bit ottimizza il trattamento delle informazioni provenienti dall'ambiente circostante, garantendo la stabilità delle prestazioni in tutte le stagioni.
- Area di rilevazione di 2,2 m × 0,5 m (quando montato a 2,2 m di altezza)
- 10 possibilità di regolazione per le tende IR.
- Protezione e comfort più elevati per pedoni e veicoli
- Dim. 275x55x60mm



RADAR PER COMANDO



ACG9420B RADAR MICROONDE
orientabile da 0 ÷ 45°
Altezza montaggio H 1,8÷4m
24.125 GHz - -20÷+60 °C
IP54 - 120x64x44

245 €

FOTOCELLULE



ACG9441C Coppia fotocellule
con amplificatore e cavo 7 m

124 €

UP 2.0

PORTA AUTOMATICA BATTENTE



LA TECNOLOGIA DI UP PER IL RISPARMIO ENERGETICO

UP 2.0 è la nuova porta automatica battente RIB.

Consente una installazione conforme alle nuove norme EN16005 e un notevole risparmio energetico per l'utente sia in stand-by (solo 3W) che durante il funzionamento.

È dotata di centrale elettronica di facile e veloce programmazione.

La presenza dell'encoder inoltre, consente di rilevare con precisione la posizione dell'anta e la presenza di ostacoli.

UP 2.0 può movimentare un'anta che si apre sia verso destra che verso sinistra, sia all'interno che all'esterno.



PER PORTE LUNGHE FINO A 1,5 m E PESANTI FINO A 250 kg

AA12050B	UP 2.0 per apertura verso l'esterno - completo di braccio articolato	1.154 €
AA12052B	UP 2.0 per apertura verso l'interno - completo di braccio scorrevole	1.174 €

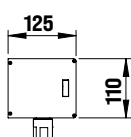
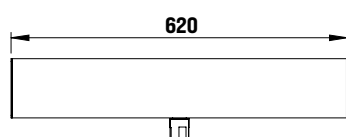


Braccio articolato per porta battente che apre verso l'esterno



Braccio scorrevole per porta battente che apre verso l'interno

GAR0070	Estensione garanzia 4 anni per UP 2.0	100 €
GAR0071	Estensione garanzia 7 anni per UP 2.0	180 €



CARATTERISTICHE TECNICHE	UP 2.0
Tempo di apertura/chiusura	1,5 ÷ 8 s / 90°
Coppia massima	45 Nm
Alimentazione	full range 100 ÷ 240 Vac 50/60 Hz
Assorbimento a riposo	3 W
Assorbimento massimo	70 W
Alimentazione accessori	24 Vdc = 1 A max
Servizio	100%
Temperatura di esercizio	-15 °C / +50 °C
Grado di protezione	IP 31

Dimensioni in mm

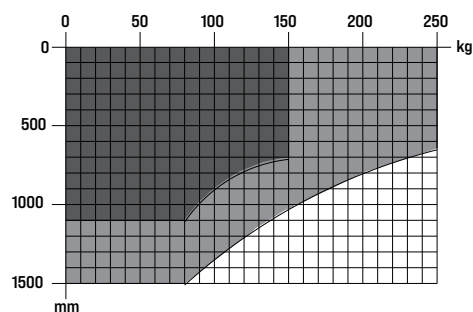
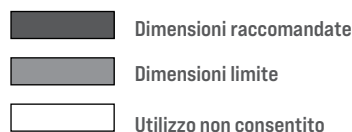


135

L'utilizzo con il peso massimo potrebbe ridurre le prestazioni dell'operatore. La frequenza d'utilizzo ha valore indicativo. I dati sono stati rilevati in condizioni medie di utilizzo e non possono essere certi per ogni singolo caso.

Ogni ingresso automatico presenta elementi variabili quali: attriti, bilanciature e condizioni ambientali che possono modificare in maniera sostanziale sia la durata che la qualità di funzionamento dell'ingresso automatico o di parte dei suoi componenti.

È compito dell'installatore adottare coefficienti di sicurezza adeguati ad ogni particolare installazione.



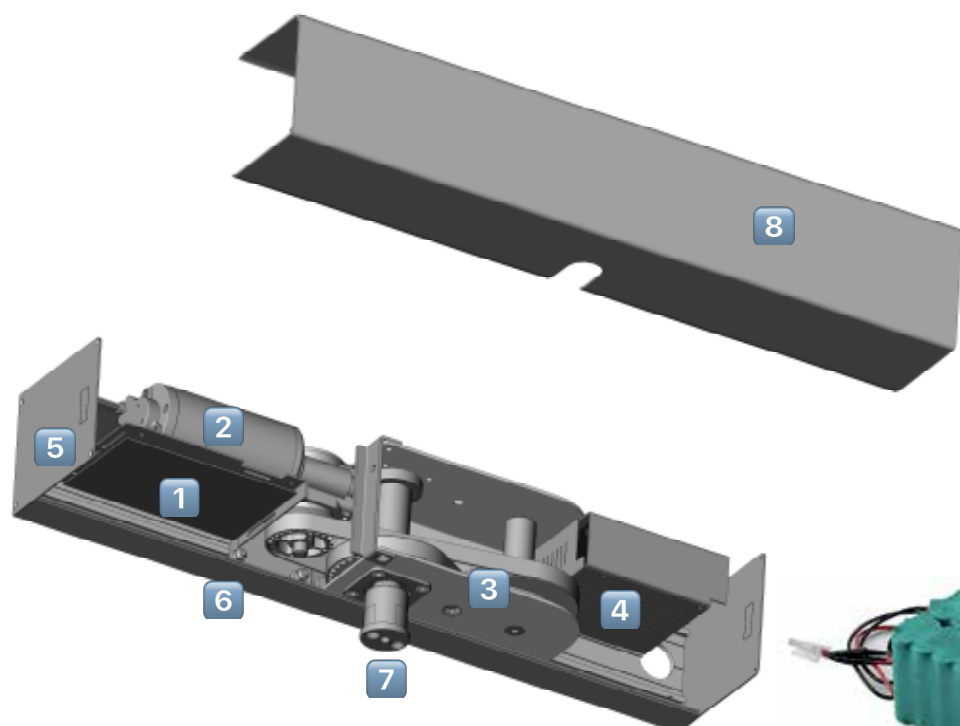
CARATTERISTICHE TECNICHE

Modularità e compattezza. Un sistema "easy-to-install" che rende l'installazione enormemente più scorrevole.

Accorgimenti tecnici che rendono l'utilizzo più intuitivo e performante:

- Viti di bloccaggio antiallentamento
- Reversibilità del gruppo rinvio e del motoriduttore
- Morsettiere di collegamento di semplice accesso
- Led visibili per la diagnosi delle sicurezze e comandi di apertura.
- Alimentazione con tecnologia switching full-range 100÷240V 50/60 Hz.

- Basso consumo: Solo 3W in stand-by !
- Autoapprendimento dei parametri generali di taratura e funzionamento
- Caricabatterie incorporato
- Gestione sincronizzata elettroblocco a basso assorbimento
- Encoder di posizionamento e rilevamento ostacoli.
- Permette la realizzazione di un sistema conforme alla norma EN16005 in abbinamento ad accessori di sicurezza certificati EN13849-1 PL "c" CAT 2 e EN12978.



IDENTIFICAZIONE DELLE PARTI

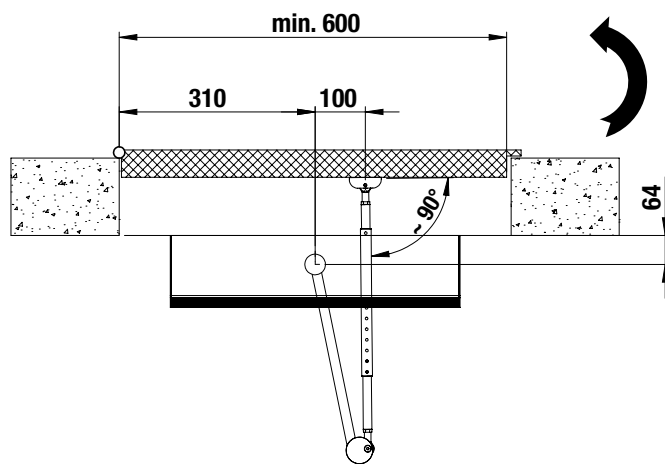
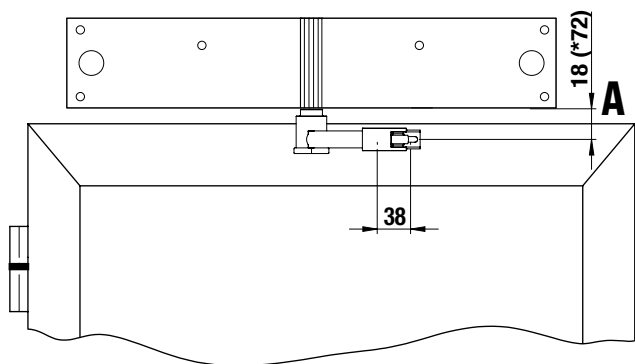
1. Centrale di comando UP 2.0
2. Motoriduttore 24Vdc con encoder
3. Gruppo riduttore
4. Alimentatore a range esteso 100÷240Vac 50/60 Hz
5. Testata laterale
6. Telaio alluminio
7. Boccola attacco braccio
8. Carter in alluminio



ACG9632 KIT BATTERIA UP 2.0

164 €

UP 2.0 AA12050B per porte che aprono all'esterno - braccio articolato



[*] Se necessario, usare la prolunga ACG9485 per aumentare la misura "A" tra l'automazione e la guida a 72 mm.



ACG9485 Prolunga attacco braccio

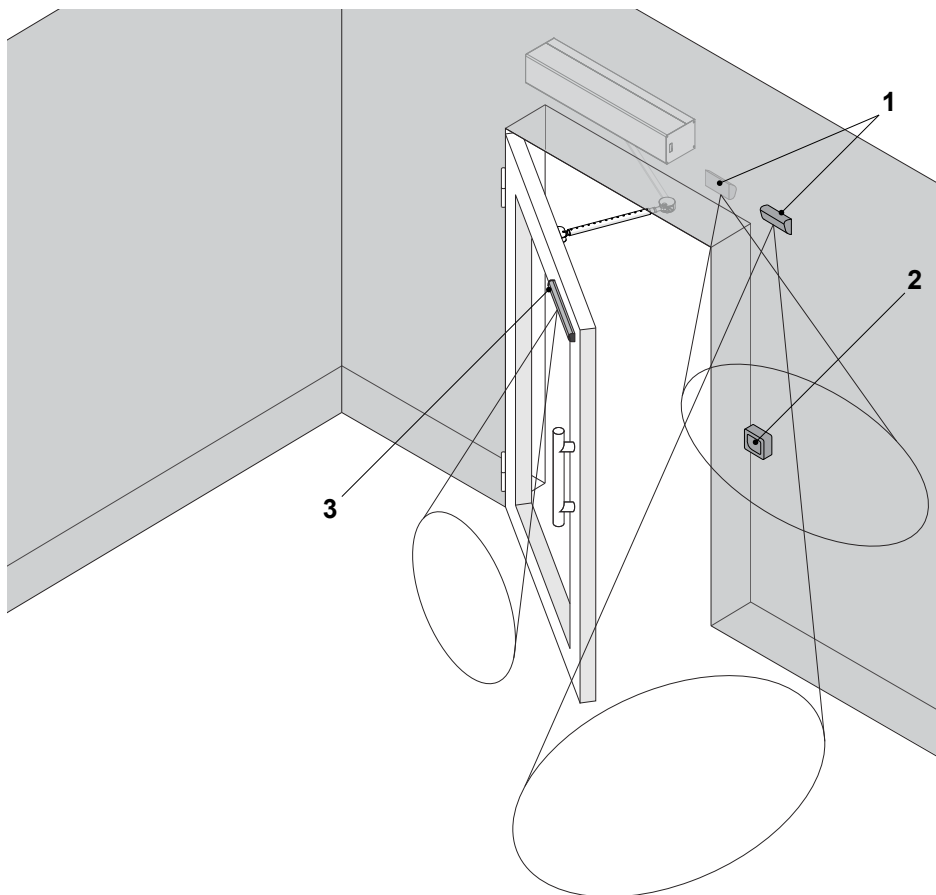
32 €



Braccio articolato per porta battente

UP 2.0 con braccio articolato

- 1 - ACG9420B Radar microonde. IP30
- 2 - ACG9475B Selettore multifunzione rotativo per porta battente da parete/incasso - IP54
- 3 - ACG9478 Radar di sicurezza per porta battente. DIN 18650 / EN16005. IP54

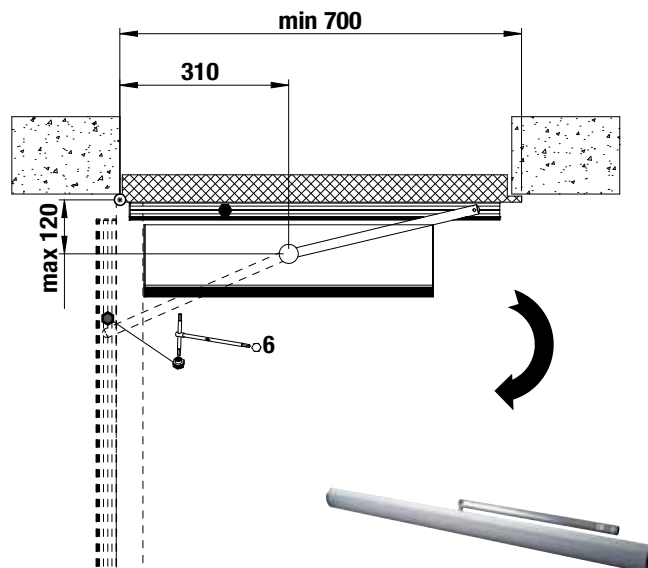
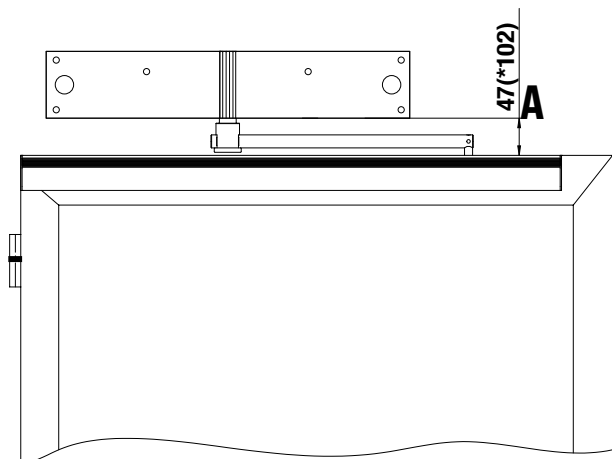


ACG9475B Selettore multifunzione rotativo per porta battente da parete/incasso
IP54
80x90x37
129 €



ACG9474B Selettore multifunzione rotativo a chiave per porta battente da parete/incasso
IP54
80x90x37
142 €

UP 2.0 AA12052B per porte che aprono all'interno - braccio scorrevole



Braccio scorrevole per porta battente

[*] Se necessario, usare la prolunga ACG9485 per aumentare la misura "A" tra l'automazione e la guida a 102 mm.

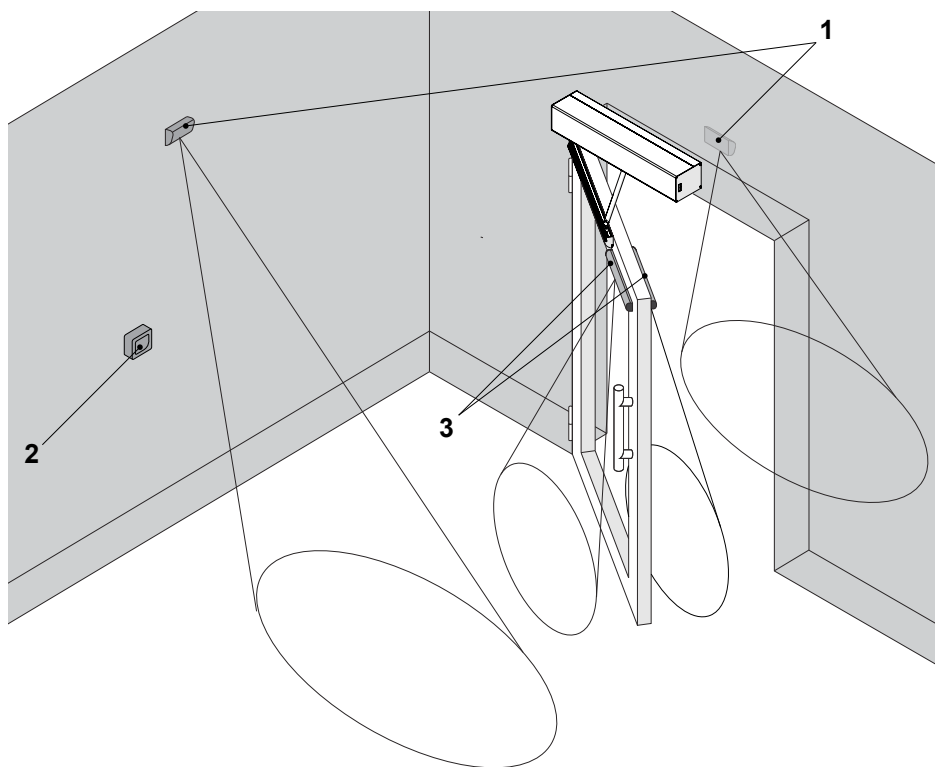


ACG9485 Prolunga attacco braccio

32 €

UP 2.0 con braccio scorrevole

- 1 - ACG9420B Radar microonde. IP30
- 2 - ACG9475B Selettore multifunzione rotativo per porta battente da parete/incasso - IP54
- 3 - ACG9478 Radar di sicurezza per porta battente. DIN 18650 / EN16005. IP54



ACG9420B RADAR MICROONDE
Altezza montaggio H 1,8÷4m
24.125 GHz - -20÷+60 °C
IP54 - 120x64x44

245 €



ACG9478 Radar di sicurezza per porta battente
Altezza montaggio H max 2,7 m
EN 16005. DIN 18650.
IP 54 - 350x31x20

462 €

PRESIDENT PED



CONTROLLO ACCESSI PEDONALE



PRESIDENT PED: LA RIVOLUZIONE DELL'ACCESSO PEDONALE

Controllo ingressi automatico con riconoscimento viso e lettura della temperatura.

- rileva la temperatura corporea e consente l'accesso solo a coloro che rientrano nello standard di sicurezza.
- rileva la presenza di mascherina e permette l'accesso solo a coloro che la indossano.
- PRESIDENT PED viene fornito con un'asta flessibile in gomma antipanico che consente l'uscita di emergenza.
- Sensore microonde opzionale applicabile alla barriera per consentire l'apertura automatica in uscita
- Fissabile con viti o con piastra da appoggio a terra ACG8119
- Movimento manuale in mancanza di alimentazione di rete
- Soft start - soft stop
- Sensore di impatto regolabile per rilevare ostacoli
- Comando di arresto
- Chiusura automatica regolabile
- Funzionamento continuo in mancanza di corrente fino a 180 cicli (con batterie e scheda di ricarica batterie opzionali)
- Ulteriori comandi e impostazioni sono disponibili tramite schede e moduli Bluetooth, LAN e WLAN.
- PRESIDENT PED è un prodotto suscettibile di credito d'imposta 60% per l'adeguamento dei luoghi di lavoro (Decreto Rilancio).

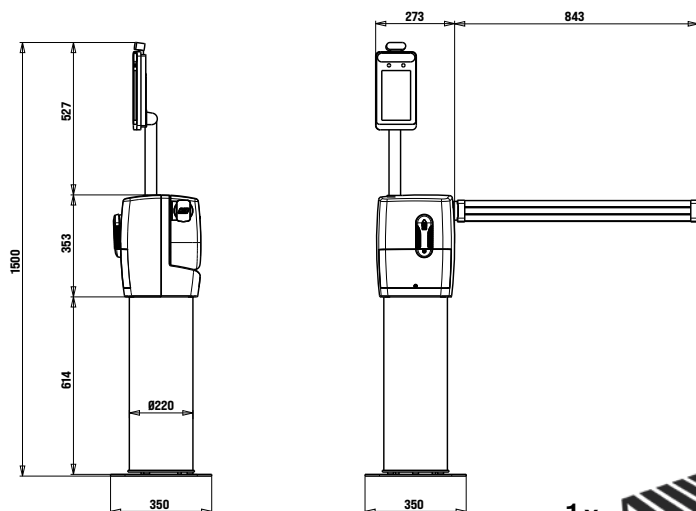
PER ASTA LUNGA FINO A 0,84 m - APRE IN 3 SECONDI

AA50110	PRESIDENT PED predisposta per paletto termoscanner tramite foro filettato Ø33 gas (1")	1.290 €
AD50110	KIT PRESIDENT PED con TERMOSCANNER PROIPF01TC	3.970 €



* Per analizzare le numerose funzioni del quadro P1 24V-CRX vedi pag. 134 e 144

GAR0045	Estensione garanzia 4 anni per PRESIDENT PED	110 €
GAR0046	Estensione garanzia 7 anni per PRESIDENT PED	210 €



Dimensioni in mm

1x



CARATTERISTICHE TECNICHE		PRESIDENT PED
Lunghezza max asta	m	0,84
Tempo di apertura	s	3
Coppia max	Nm	100
Alimentazione	V	230
Assorbimento motore	A	0,32
Peso operatore	kg	40
Grado di protezione	IP	30
Temperatura di lavoro	°C	-10 ÷ +55
Cicli giornalieri consigliati		600
Servizio	%	100
N° cicli consecutivi garantiti		600



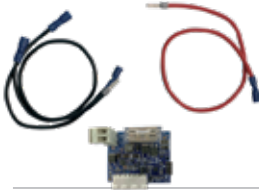
ACG8119 PIASTRA DI BASE
per appoggio a terra

162 €



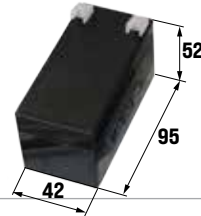
ACG9420B RADAR MICROONDE
orientabile da 0 ÷ 45°
24.125 GHz - -20÷+60 °C
IP54 - 120x64x44

245 €



ACG4774 CARICA BATTERIE
per P1 24V-CRX
Gestisce 2 batterie ACG9511 (o fino a 12 Ah ciascuna) e può essere collegato a "regolatore di carica solare" modello SOLSUM 10.10F della STECA con 1 pannello solare da 24V 100 W (o 2 da 12V 50 W collegati in serie)

71 €



ACG9511 BATTERIA
1,2Ah 12V (ordinare 2 pezzi per ogni CARICA BATTERIE ACG4774)

25 €

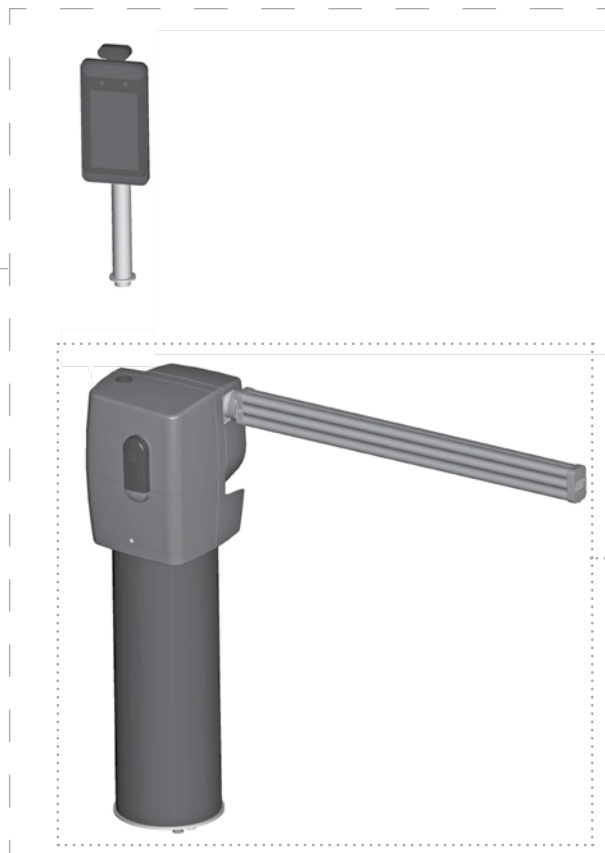


135

ASTA FLESSIBILE



PRESIDENT PED + TERMOSCANNER
cod. AD50110



PRESIDENT PED cod. AA50110



PIASTRA DI BASE PRESIDENT PED
cod. ACG8119



Video presentazione





PUSH

OPERATORE IRREVERSIBILE
PER LUCERNARI, FINESTRE, CUPOLE, ECC.



PUSH 30

- PUSH 30 è un attuatore lineare a stelo rigido provvisto di finecorsa ad ampolla REED ideale per la movimentazione automatica di lucernari e cupole anche ad alte temperature.
- PUSH 30 è già corredato di staffe di fissaggio e ha una corsa di 30 cm.



PUSH CA 30

- PUSH CA 30 è un attuatore a catena a raccoglitore interno provvisto di finecorsa a microinterruttore destinato alla movimentazione automatica di finestre a sporgere e a vasistas.
- È corredato di accessori e dima di foratura per l'installazione al serramento.



PUSH CR 35-55

- PUSH CR 35 è un attuatore lineare a cremagliera provvisto di finecorsa elettronico destinato alla movimentazione automatica di lucernari, finestre a sporgere, cupole ed altri tipi di serramenti dal peso notevole.
- Applicando il gruppo di trasmissione cod. ACG7081 è possibile avere due punti di trasmissione per serramenti di grandi dimensioni.

135

OPERATORE LINEARE PER CUPOLE, PALE FRANGISOLE, FINESTRE A LAMELLE E FINESTRE A SPORGERE

AA05108 PUSH 30

290 €



OPERATORE A CATENA PER FINESTRE A SPORGERE, VASISTAS E CUPOLE

AA05109 PUSH CA 30

223 €



OPERATORE A CREMAGLIERA PER LUCERNARI PESANTI, CUPOLE, FINESTRE A SPORGERE E A VASISTAS

AA05110 PUSH CR 35

439 €

AA05111 PUSH CR 55

459 €



ACG7081 GRUPPO TRASMISSIONE DI POTENZA
per PUSH CR 35

129 €



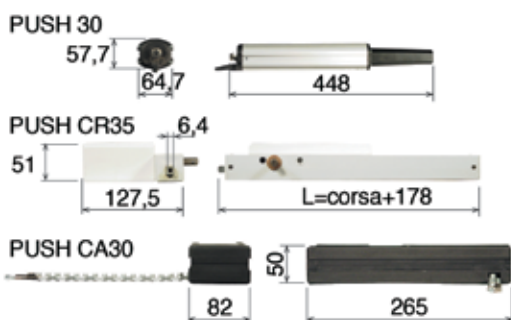
ACG7082 GRUPPO TRASMISSIONE DI POTENZA
per PUSH CR 55

152 €



ACG7083 ALBERO DI TRASMISSIONE
L = 2 m
per GRUPPO TRASMISSIONE DI POTENZA

67 €



Dimensioni in mm

CARATTERISTICHE TECNICHE		PUSH 30	PUSH CA 30	PUSH CR 35	PUSH CR 55
Corsa max	cm	30	9÷30	35	55
Coppia max	N	450	300	650	
Collegabile in parallelo		SI			
Alimentazione	V	230			
Assorbimento	A	0,7	0,8	0,09	
Fincorsa		REED	Microint.	Elettronico	
Peso operatore	kg	2	1,7	2,5	2,7
Grado di protezione	IP	55	20	65	
Cicli giornalieri consigliati		30			

BOY

OPERATORE IRREVERSIBILE PER VASISTAS IN LINEA



- La corsa è regolabile e limitata da due finecorsa elettrici.
- In caso di black-out è possibile movimentare l'infixo agendo sull'attuatore con l'apposita manovella.



BOY PROTETTO IP55

135

NEW

AA55002	BOY con finecorsa	394 €
AA55012	BOY PROTETTO IP55 con finecorsa	592 €

ACCESSORI PER BOY



ACT9035 Staffa per fissaggio BOY

29 €



ABJ8042 R-CRX 2.0
quadro per 1 BOY.
Con ricevitore 433 MHz
incorporato.
Con contenitore IP55.
Vedere pag. 139 e 145

99 €



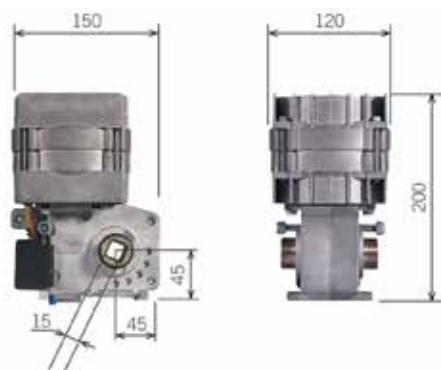
ACT9030 MANOVELLA SNO DATA
per movimentazione manuale
(+ ACT9020)

84 €



ACT9020 ALBERINO PROLUNGA
per movimentazione manuale
(+ ACT9030)

56 €



Dimensioni in mm

CARATTERISTICHE TECNICHE		BOY	BOY PROTETTO
Coppia max	Nm		50
Velocità di rotazione	rmp		15
Capacità di avvolgimento finecorsa	N° giri		12
Alimentazione motore	V		230
Assorbimento motore	A		2,5
Peso max	kg		7
Grado di protezione	IP	30	55
Cicli giornalieri consigliati			30
Servizio	%		30
N° cicli consecutivi garantiti			3/48s





KIT K400



CE



KIT K400

- 1 K400 con quadro incorporato L1 24V-CRX
- 1 Scheda APP (per comando via Bluetooth)
- 1 telecomando bicanale SUN 2CH
- 1 coppia di fotocellule FIT SLIM
- 1 lampeggiatore SAIL con antenna 433MHz incorporata
- 1 cartello di segnalazione e libretti d'uso ed installazione

24 x



NEW

PER CANCELLI SCORREVOLI PESANTI FINO A 400 kg

AD00914

KIT K400 FCM con finecorsa magnetici

(con sensore di impatto)

679 €

KIT K500

CE



KIT K500

- 1 K500 con quadro incorporato K-CRX
- 1 telecomando bicanale SUN 2CH
- 1 coppia di fotocellule FIT SLIM
- 1 lampeggiatore SAIL
- 1 Selettore a chiave BLOCK
- 1 cartello di segnalazione e libretti d'uso ed installazione

24 x



PER CANCELLI SCORREVOLI PESANTI FINO A 500 kg

AD00500

KIT K500

669 €

KIT K800



CE



KIT K800

- 1 K800 con quadro incorporato L1-CRX
- 1 Scheda APP (per comando via Bluetooth)
- 1 telecomando bicanale SUN 2CH
- 1 coppia di fotocellule FIT SLIM
- 1 lampeggiatore SAIL con antenna 433MHz incorporata
- 1 cartello di segnalazione e libretti d'uso ed installazione



135

18 x



NEW

PER CANCELLI SCORREVOLI PESANTI FINO A 800 kg

AD31130	KIT K800 FCE	(fino a 800 kg)	879 €
AD31136	KIT K800 FCM	(fino a 800 kg)	879 €
AD31134	KIT K800 24V FCM FAST	(fino a 800 kg) (con sensore di impatto)	1.065 €

KIT K1400-2200



CE



KIT K1400-2200

- 1 K1400-2200 con quadro incorporato L1-CRX
- 1 Scheda APP (per comando via Bluetooth)
- 1 telecomando bicanale SUN 2CH
- 1 coppia di fotocellule FIT SLIM
- 1 lampeggiatore SAIL con antenna 433MHz incorporata
- 1 cartello di segnalazione e libretti d'uso ed installazione

18 x



NEW

PER CANCELLI SCORREVOLI PESANTI FINO A 2200 kg

AD31140	KIT K1400 FCE	(fino a 1400 kg)	1.038 €
AD31142	KIT K1400 FCM	(fino a 1400 kg)	1.038 €
AD31150	KIT K2200 FCE	(fino a 4000 kg)	1.260 €
AD31152	KIT K2200 FCM	(fino a 4000 kg)	1.260 €

KIT PRINCE



CE



KIT PRINCE 24V

2 PRINCE 24V

1 quadro elettronico B2 24V-CRX

1 Scheda APP (per comando via Bluetooth)

1 telecomando bicanale SUN 2CH

1 coppia di fotocellule FIT SLIM

1 lampeggiatore SAIL con antenna 433MHz incorporata

1 cartello di segnalazione e libretti d'uso ed installazione

21 x



NEW

PER CANCELLI A BATTENTE CON ANTA PESANTE FINO A 250 kg E LUNGA FINO A 3 m

AD00738

KIT PRINCE 24V con B2 24V-CRX (con sensore di impatto)

1.112 €

KIT KING EVO



CE



KIT KING EVO

2 KING EVO

1 quadro elettronico B2-CRX

1 Scheda APP (per comando via Bluetooth)

1 telecomando bicanale SUN 2CH

1 coppia di fotocellule FIT SLIM

1 lampeggiatore SAIL con antenna 433MHz incorporata

1 cartello di segnalazione e libretti d'uso ed installazione

12 x



NEW

PER CANCELLI A BATTENTE CON ANTA PESANTE FINO A 400 kg E LUNGA FINO A 4 m

AD14050B

KIT KING EVO

1.249 €

AD14094

KIT KING EVO 24V con B2 24V-CRX (con sensore di impatto)

1.524 €

KIT PREMIER



CE



KIT PREMIER 24V

- 1 PREMIER 24V (MASTER) con quadro B2 24V-CRX
- 1 PREMIER 24V (SLAVE)
- 2 leve standard
- 1 Scheda APP (per comando via Bluetooth)
- 1 telecomando bicanale SUN 2CH
- 1 coppia di fotocellule FIT SLIM
- 1 lampeggiatore SAIL con antenna 433MHz incorporata
- 1 cartello di segnalazione e libretti d'uso ed installazione



135

15 x



NEW

PER CANCELLI A BATTENTE CON ANTA PESANTE FINO A 300 kg E LUNGA FINO A 3 m

AD18018 KIT PREMIER 24V con B2 24V-CRX (con sensore di impatto)

1.209 €

KIT DUKE 110°



CE



KIT DUKE 110°

- 2 DUKE 110°
- 2 SBLOCCHI con cilindro EURO DIN
- 1 quadro elettronico B2-CRX
- 1 Scheda APP (per comando via Bluetooth)
- 1 telecomando bicanale SUN 2CH
- 1 coppia di fotocellule FIT SLIM
- 1 lampeggiatore SAIL con antenna 433MHz incorporata
- 1 cartello di segnalazione e libretti d'uso ed installazione

12 x



NEW

PER CANCELLI A BATTENTE CON ANTA PESANTE FINO A 800 kg E LUNGA FINO A 3,5 m

AD10980	KIT DUKE 110°	(necessita di 2 casse di fondazione cod. ACG8435)	1.466 €
AD10938	KIT DUKE 24V 110° con B2D 24V-CRX (con sensore d'impatto)	"	1.560 €

KIT IDRO



CE



KIT IDRO C 27/1B

- 2 IDRO C 27/1B (con blocco in chiusura)
- 1 quadro elettronico B2-CRX
- 1 Scheda APP (per comando via Bluetooth)
- 1 telecomando bicanale SUN 2CH
- 1 coppia di fotocellule FIT SLIM
- 1 lampeggiatore SAIL con antenna 433MHz incorporata
- 1 cartello di segnalazione e libretti d'uso ed installazione

12 x



NEW

PER CANCELLI A BATTENTE CON ANTA PESANTE FINO A 250 kg E LUNGA FINO A 2 m

AD00756

KIT IDRO C 27/1B

1.560 €

KIT JOLLY ONE

CE



KIT JOLLY

- | | |
|------------|-------------------------------------|
| 1 AA00221 | JOLLY ONE con Elettrofreno |
| 1 ABJ8042 | Quadro elettronico R-CRX 2.0 |
| 1 ACG1053 | Selettore a chiave BLOCK |
| 1 ACG6052 | Telecomando Bicanale SUN 2CH |
| 1 ACG8032B | Coppia di fotocellule FIT SLIM |
| 1 ACJ9050 | Coppia semigusci Ø48 => Ø60 mm |
| 1 ACJ9055 | Adattatore puleggia Ø200 => Ø220 mm |

50 x



PER SERRANDE CON PALO Ø 60 mm E MOLLE Ø 200 mm

AD00222

SET JOLLY ONE con elettrofreno

529 €

SET Wi-Fi

EN 12978 - EN 13849-1 PL "c" CAT.2



AD08037 SET NOVA Wi-Fi include i dispositivi NOVA Wi-Fi, MASTER Wi-Fi FR, Antenna 868 MHz, 4 batterie stilo 1,5V AA 12÷24V ac/dc **315 €**



135



AD08042 SET VERTIGO 8 Wi-Fi include i dispositivi VERTIGO 8 Wi-Fi, MASTER Wi-Fi FR, Antenna 868 MHz, 4 batterie stilo 1,5V AA 12÷24V ac/dc **345 €**



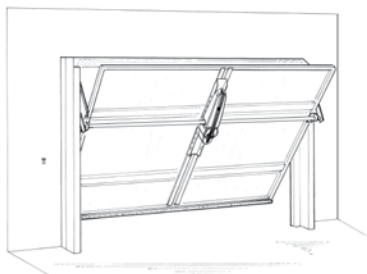
SET BOSS



PER PORTE BASCULANTI CON UNA SUPERFICIE MAX 9 m² E LARGHE FINO A 3 m



AA40833C BOSS MASTER 230V
AA40840C BOSS MASTER 24V



ACG8188

ACG8710



ACG8720



ACG8725



ACG6052



ACG5450

AD00833C	SET BOSS 230V per applicazione centrale	830 €
contiene:	1 AA40833C	BOSS 230V MASTER (con quadro e ricevitore 433MHz)
	1 ACG8188	Longherone L = 1,95 m
	1 ACG8710	Tubo di trasmissione L = 3 m
	1 ACG8720	Coppia di leve diritte
	1 ACG8725	Accessori rinvio per applicazione centrale
	1 ACG6052	Telecomando bicanale SUN 2CH
	1 ACG5450	Antenna 433 MHz

AD00840C	SET BOSS 24V per applicazione centrale	869 €
contiene:	1 AA40840C	BOSS 24V MASTER (con quadro e ricevitore 433MHz)
	1 ACG8188	Longherone L = 1,95 m
	1 ACG8710	Tubo di trasmissione L = 3 m
	1 ACG8720	Coppia di leve diritte
	1 ACG8725	Accessori rinvio per applicazione centrale
	1 ACG6052	Telecomando bicanale SUN 2CH
	1 ACG5450	Antenna 433 MHz



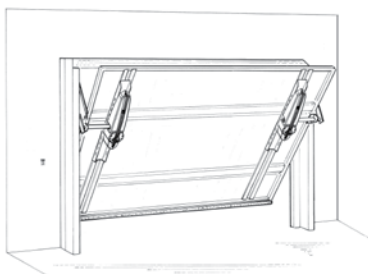
135



PER PORTE BASCULANTI CON UNA SUPERFICIE MAX 12 m² E LARGHE FINO A 6 m



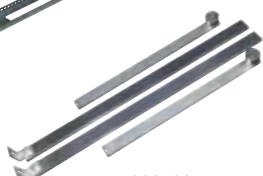
AA40836C BOSS SLAVE 230V
AA40846C BOSS SLAVE 24V



AA40833C BOSS MASTER 230V
AA40840C BOSS MASTER 24V



ACG8188



ACG8720



ACG8715



ACG6052



ACG5450

AD00835C SET di 2 BOSS 230V applicati sui lati della porta		1.320 €
contiene:	1 AA40833C	BOSS 230V MASTER (con quadro e ricevitore 433MHz)
	1 AA40836C	BOSS 230V SLAVE
	2 ACG8188	Longherone L = 1,95 m
	1 ACG8720	Coppia di leve diritte telescopiche
	1 ACG8715	Accessori applicazione laterale x 1 Master+1 Slave
	1 ACG6052	Telecomando bicanale SUN 2CH
	1 ACG5450	Antenna 433 MHz

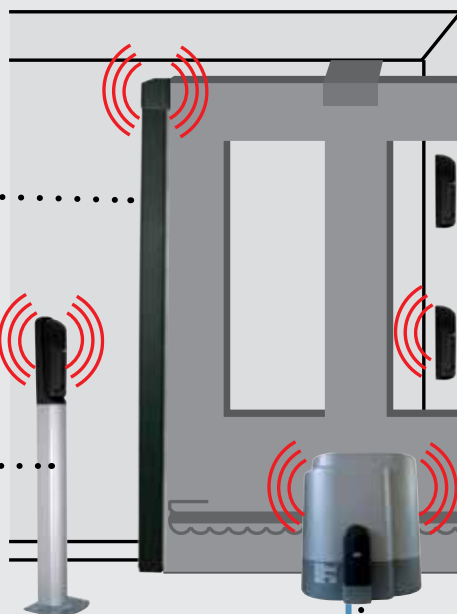
AD00845C SET di 2 BOSS 24V applicati sui lati della porta		1.360 €
contiene:	1 AA40840C	BOSS 24V MASTER (con quadro e ricevitore 433MHz)
	1 AA40846C	BOSS 24V SLAVE
	2 ACG8188	Longherone L = 1,95 m
	1 ACG8720	Coppia di leve diritte telescopiche
	1 ACG8715	Accessori applicazione laterale per 2 BOSS
	1 ACG6052	Telecomando bicanale SUN 2CH
	1 ACG5450	Antenna 433 MHz

Wi-Fi

ACCESSORI SENZA FILI



TOUCH Wi-Fi
Costa meccanica via radio
Cod. ACG3016



Colonna NOVA Wi-Fi
(optional)
Cod. ACG8039

Cavo di alimentazione.
L'unico cavo necessario.



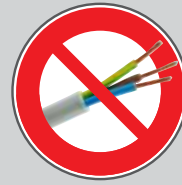
MASTER Wi-Fi

Gestisce via radio tutti gli accessori di comando e protezione del cancello

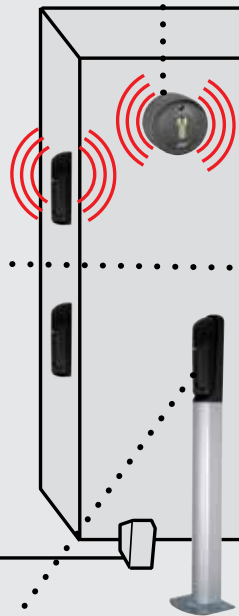
Cod. ACG6152 MASTER Wi-Fi OS

Cod. ACG6150 MASTER Wi-Fi FR

Cod. ACG6099 MASTER Wi-Fi



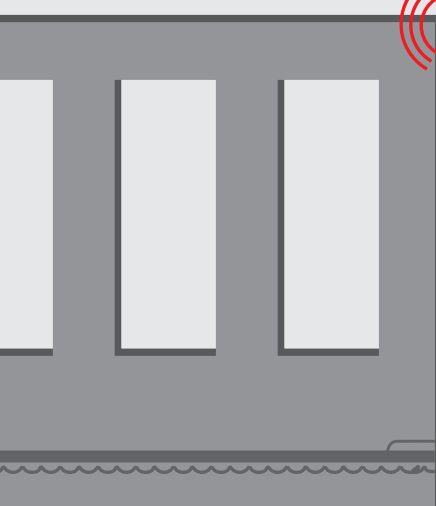
BLOCK Wi-Fi
Selettore a chiave via radio
Cod. AC66098
Brevetto
EP10711750 - W02010097827

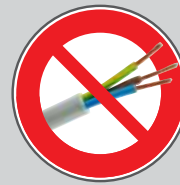


VERTIGO Wi-Fi
Fotocellule verticali via radio
Cod. AC68042 8m / AC68043 10cm
Brevetto
VR2012U000024



NOVA Wi-Fi
Fotocellule via radio
Cod. AC68037





IL PRIMO SISTEMA AL MONDO CHE GESTISCE TUTTI GLI ACCESSORI DI UN CANCELLO TOTALMENTE SENZA FILI

- Ideale per la realizzazione di un'impianto ove non si vogliono eseguire opere murarie, scavi, posa di canalizzazioni e cavi.
- Comodissimo per l'aggiornamento e la messa in sicurezza a norme EN13241 di impianti già esistenti
- È compatibile con quadri elettronici di qualsiasi marca.
- È semplice e veloce da applicare.

SCHEDA DI GESTIONE SISTEMA, MASTER Wi-Fi

EN 12978 - EN 13849-1 PL" c" CAT2



ACG6152 MASTER Wi-Fi OS
868 MHz
solo sicurezze
12÷24V ac/dc
Dim. 125x54x30

119 €



ACG5451 ANTENNA 868 MHz da collegare a MASTER Wi-Fi quando viene inserito in contenitore metallico o fuori dalla portata radio delle sicurezze Wi-Fi

34 €

- MASTER Wi-Fi OS si collega ai quadri RIB L1, L1 24V, B2, B2 24V, e a quadri di altre marche che hanno la gestione separata delle coste in apertura ed in chiusura.
- Gestisce Fotocellule NOVA Wi-Fi, VERTIGO Wi-Fi e Coste TOUCH Wi-Fi completamente via radio.



ACG6150 MASTER Wi-Fi FR
868 MHz / 433MHz
radiocomandi e sicurezze
12÷24V ac/dc
Dim. 125x54x30

130 €

- MASTER Wi-Fi FR si collega a quadri di altre marche con doppio ingresso per la gestione separata delle coste TOUCH Wi-Fi e VERTIGO Wi-Fi in apertura ed in chiusura.
- Gestisce Telecomandi SUN, Selettori a chiave BLOCK Wi-Fi, Fotocellule NOVA Wi-Fi e VERTIGO Wi-Fi, Coste TOUCH Wi-Fi completamente via radio.



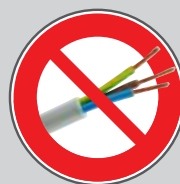
ACG6099 MASTER Wi-Fi
868 MHz / 433MHz
radiocomandi e sicurezze
12÷24V ac/dc
Dim. 125x54x30

130 €

- MASTER Wi-Fi si collega a quadri RIB, e di altre marche, dotati di ingresso unico per la gestione delle coste TOUCH Wi-Fi e VERTIGO Wi-Fi in apertura ed in chiusura.
- Gestisce Telecomandi SUN (per apertura totale e pedonale), Selettori a chiave BLOCK Wi-Fi, Fotocellule NOVA Wi-Fi e VERTIGO Wi-Fi, Coste TOUCH Wi-Fi completamente via radio.

Wi-Fi

ACCESSORI SENZA FILI



- MASTER Wi-Fi è il cuore del sistema. Un ricevitore a doppia frequenza di ultima generazione che gestisce da solo e completamente via radio tutti gli accessori dell'automazione: Fotocellule, Coste, telecomandi e Selettori a chiave.
- Gestisce Telecomandi SUN, SUN CLONE, Selettori a chiave BLOCK Wi-Fi, Fotocellule NOVA Wi-Fi e VERTIGO Wi-Fi, Coste TOUCH Wi-Fi completamente via radio.
- Dispositivo di Sicurezza Certificato EN13849-2:2008 e congiuntamente ad un quadro elettronico RIB dotato di autotest è un dispositivo di protezione con PL“c” CAT.2.
- Firmware certificato secondo la norma EN61508-3:2001.
- Interfacciabile con le Centraline RIB, vecchie e nuove.
- Disponibile in versione ad innesto o con morsettiera a vite per poter essere applicata in combinazione con quadri di altre marche.
- Si innesta direttamente nelle centraline RIB nello stesso connettore usato normalmente per i radio ricevitori standard.
- I comandi lavorano a 433MHz, mentre le sicurezze lavorano a 868 MHz.
- Il sistema permette di eliminare completamente i cavi elettrici tra Centralina di gestione del motore e tutti gli accessori di comando, protezione e segnalazione.
- Gestisce fino a 100 differenti dispositivi di comando.
- Gestisce fino a 6 dispositivi di sicurezza Wi-Fi identificandoli univocamente (come già visto nel sistema RED). Ad esempio 4 coppie di fotocellule NOVA Wi-Fi e 2 Coste TOUCH Wi-Fi
- La portata dei telecomandi è superiore ai 100m, mentre per le sicurezze è superiore ai 20m.
- Alimentazione 12÷24V ac/dc (10÷30V ac/dc tramite regolatore automatico).
- Quando è in versione con morsettiera, viene fornita con contenitore plastico e biadesivo per pratico fissaggio all'interno dei contenitori di altre marche (come i radio ricevitori con morsettiera attualmente in produzione).
- La scheda facilita l'installazione dei dispositivi utilizzando alcuni led ed un buzzer.
- MASTER Wi-Fi è dotata di cavetti per collegarsi agli ingressi delle sicurezze e dei comandi del quadro di comando.
- L'antenna 433MHz deve essere collegata, mentre quella 868 MHz è incorporata nella scheda MASTER Wi-Fi.
- Ogni dispositivo Wi-Fi di sicurezza avrà un codice univoco di riconoscimento programmato in fabbrica.
- Possibilità di escludere una sicurezza in caso di manutenzione spostando un microinterruttore sulla scheda MASTER Wi-Fi. Il cancello potrà continuare a lavorare.
- Possibilità di cancellare la singola sicurezza e di inserirne una nuova.



SET Wi-Fi

EN 12978 - EN 13849-1 PL“c” CAT2



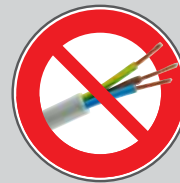
AD08037 SET NOVA Wi-Fi include i dispositivi NOVA Wi-Fi, MASTER Wi-Fi FR, Antenna 868 MHz, 4 batterie stilo 1,5V AA 12÷24V ac/dc **315 €**



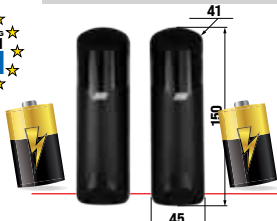
AD08042 SET VERTIGO 8 Wi-Fi include i dispositivi VERTIGO 8 Wi-Fi, MASTER Wi-Fi FR, Antenna 868 MHz, 4 batterie stilo 1,5V AA 12÷24V ac/dc **345 €**

Wi-Fi

ACCESSORI SENZA FILI



FOTOCELLE NOVA Wi-Fi 868 MHz



ACG8037 NOVA Wi-Fi
portata segnale infrarosso
13÷25m. ottica 180°. portata
segnale radio 20m. IP44
(Batterie non incluse)

156 €

NOVA Wi-Fi è la prima fotocellula al mondo completamente via radio dove sia il trasmettitore che il ricevitore funzionano a batterie. Non è necessario quindi nessun collegamento filare alla centrale. A gestire le fotocellule NOVA Wi-Fi ci pensa MASTER Wi-Fi (pagina 116-117).

EN 12978 - EN 13849-1 PL" c" CAT2



ACG9519 BATTERIE ALCALINE AA
4 X 1,5V
con NOVA Wi-Fi durata batterie
3 anni

6 €



ACG9509 BATTERIE LITHIO AA
2 X 1,5V - con NOVA Wi-Fi durata
batterie 4 anni (prendere 2 pezzi)
per temperature estreme
-40÷+60°C

12 €



ACG8039 COPPIA DI COLONNINE
H = 0,5 m
per NOVA Wi-Fi ACG8037
in alluminio satinato

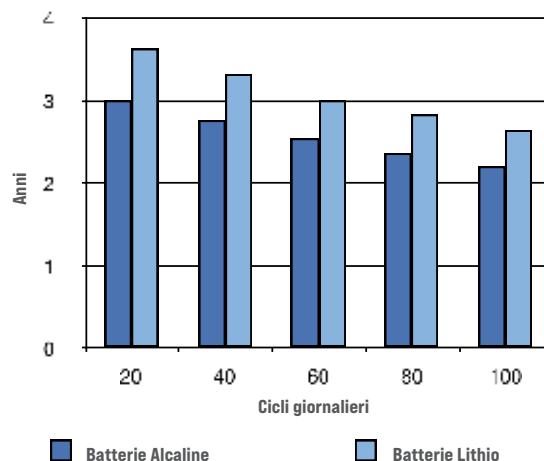
77 €



- Il raggio infrarosso può essere regolato gradualmente sia orizzontalmente (-90° ÷ +90°) che verticalmente (-5° ÷ +5°).
- Sia al trasmettitore che al ricevitore è collegabile il contatto di una costa meccanica o resistiva con contatto NC o NO ed è quindi installabile sull'anta mobile di un cancello scorrevole.
- La fotocellula segnala alla scheda MASTER Wi-Fi quando le batterie si stanno per scaricare completamente (circa una settimana prima). MASTER Wi-Fi emette un segnale acustico.
- La durata delle batterie è di ben 3 anni.
- Il sincronismo del raggio infrarosso è disponibile su 2 diverse frequenze selezionabili così da poter mettere due coppie di fotocellule anche molto vicine tra loro.
- Si possono installare fino a 6 coppie di fotocellule NOVA Wi-Fi identificandole univocamente.
- La portata del segnale infrarosso delle fotocellule è superiore ai 25m.
- La portata del segnale radio delle fotocellule è superiore ai 20m.
- NOVA Wi-Fi è un dispositivo di sicurezza Certificato EN12978, EN13849-1 PL" c" CAT.2 se gestito da un quadro elettronico RIB dotato di autotest.
- Il Firmware è certificato secondo la norma EN61508-3:2001.
- È possibile escludere una coppia di fotocellule in caso di manutenzione spostando un microinterruttore sulla scheda MASTER Wi-Fi. Il cancello potrà continuare a lavorare.

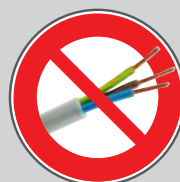
- È possibile cancellare il codice della singola coppia di fotocellule e di inserirne una nuova in caso di guasto.
- Ogni NOVA Wi-Fi ha un codice univoco di riconoscimento programmato in fabbrica.

NOVA Wi-Fi



Wi-Fi

ACCESSORI SENZA FILI



FOTOCELLULE VERTIGO Wi-Fi 868 MHz

EN 12978 - EN 13849-1 PL "c" CAT2



ACG8042 VERTIGO Wi-Fi 8
per cancelli pesanti fino a 300Kg
che si muovono fino a 13m/min -
IP55 - 30x208,5x101
[Batterie non incluse] **199 €**

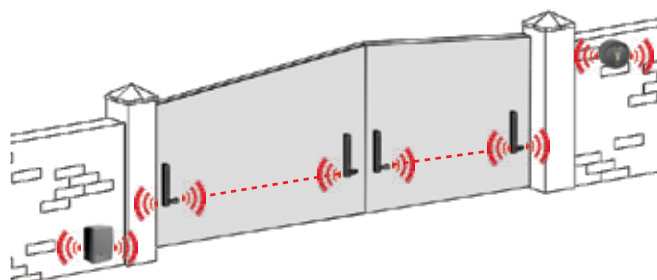
ACG8043 VERTIGO Wi-Fi 10
per cancelli pesanti fino a 1000Kg
che si muovono fino a 13m/min -
IP55 - 30x208,5x121
[Batterie non incluse] **205 €**



ACG9519 BATTERIE ALCALINE AA
4 X 1,5V
con VERTIGO Wi-Fi durata batterie
3 anni **6 €**



ACG9509 BATTERIE LITHIO AA
2 X 1,5V - con VERTIGO Wi-Fi
durata batterie 4 anni (prendere 2
pezzi) - per temperature estreme
-40/+60 °C **12 €**

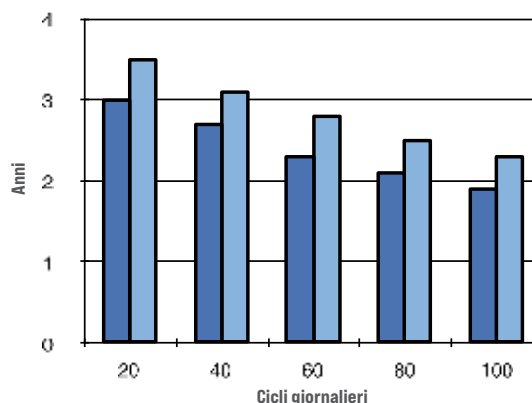


- VERTIGO Wi-Fi funziona come un bordo sensibile ma ha il grande vantaggio di evitare l'impatto del cancello con persone o cose risparmiandoti quindi di dover fare la misura degli impatti con l'apposito strumento.
- VERTIGO Wi-Fi segnala alla scheda MASTER Wi-Fi quando le batterie si stanno per scaricare completamente (circa una settimana prima) emettendo un segnale. MASTER Wi-Fi emette un segnale acustico per un minuto ad ogni comando dato all'automazione.
- La durata delle batterie è di ben 3 anni.
- Si possono installare fino a 6 VERTIGO Wi-Fi identificandole univocamente.
- La portata del segnale infrarosso delle fotocellule è di 3 m, quindi possono proteggere l'anta di un cancello in movimento dal suolo fino a 3 m di altezza.
- La portata del segnale radio delle fotocellule è superiore ai 20 m, quindi MASTER Wi-Fi deve essere in questo raggio d'azione, senza pareti di mezzo che possano ostacolarne il segnale.

- VERTIGO Wi-Fi è un dispositivo di sicurezza Certificato EN12978, EN13849-1 PL "c" CAT.2 se gestito da un quadro elettronico RIB dotato di autotest.
- VERTIGO Wi-Fi è urtabile.
- Il Firmware è certificato secondo la norma EN61508-3:2001.
- È possibile escludere VERTIGO Wi-Fi in caso di manutenzione spostando un microinterruttore sulla scheda MASTER Wi-Fi. Il cancello potrà continuare a lavorare con le altre sicurezze attive.
- È possibile cancellare il codice di una VERTIGO Wi-Fi e di inserirne una nuova in caso di guasto.
- Ogni VERTIGO Wi-Fi ha un codice univoco di riconoscimento programmato in fabbrica in modo da evitare disturbi tra le varie sicurezze installate o presenti su altre automazioni vicine.

CARATTERISTICHE TECNICHE	VERTIGO Wi-Fi
Velocità max cancello	13 m/min
Alimentazione	4 batterie AA 1,5V
Portata segnale infrarosso	3 m
Frequenza radio	868,3 MHz
Portata segnale radio	20 m
Grado di protezione	IP 55

VERTIGO WI-FI



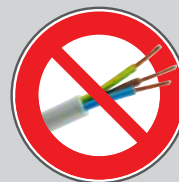
■ Batterie Alcaline

■ Batterie Lithio

Scoprite la versione filare a pagina 125, un ottimo sostituto delle normali coste.

Wi-Fi

ACCESSORI SENZA FILI



COSTA TOUCH Wi-Fi 868 MHz

EN 12978 - EN 13849-1 PL "c" CAT2



AC63016 TOUCH Wi-Fi
COSTA MECCANICA RADIO L = 2 m
CERTIFICATA - IP 44
portata segnale radio 20m
(Batterie non incluse)
35x2000x70 mm

226 €



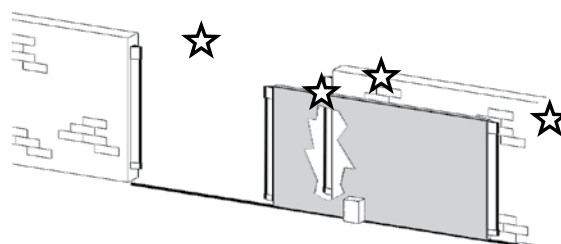
AC69519 BATTERIE ALCALINE AA
4 X 1,5V
con TOUCH Wi-Fi durata batterie
3 anni

6 €



AC69509 BATTERIE LITHIO AA
2 X 1,5V - con TOUCH Wi-Fi durata
batterie 4 anni (prendere 2 pezzi)
per temperature estreme
-40÷+60 °C

12 €



- TOUCH Wi-Fi è la prima costa (bordo sensibile) al mondo completamente via radio dove il circuito trasmettitore è integrato nel dispositivo di protezione.
- Si possono installare fino a 6 TOUCH Wi-Fi identificandole univocamente tramite dispositivo MASTER Wi-Fi.
- TOUCH Wi-Fi è un dispositivo di sicurezza Certificato EN12978, EN13849-1 PL "c" CAT.2 se gestito da un quadro elettronico RIB dotato di autotest.
- Il Firmware è certificato secondo la norma EN61508-3:2001.
- La scheda MASTER Wi-Fi segnala quando le batterie si stanno per scaricare (circa una settimana prima)

- È possibile escludere una costa TOUCH Wi-Fi in caso di guasto/manutenzione spostando un microinterruttore sulla scheda MASTER Wi-Fi. Il cancello potrà continuare a lavorare.
- È possibile cancellare il codice della singola costa TOUCH Wi-Fi e di inserirne una nuova.
- Ogni TOUCH Wi-Fi ha un codice univoco di riconoscimento programmato in fabbrica.
- È alimentato da tre batterie tipo AA da 1,5V la cui durata è di ben 3 anni (Batterie non incluse).
- La portata del segnale radio della costa TOUCH Wi-Fi è superiore ai 20 m.



COSTA TOUCH

EN 12978 - EN 13849-2 PL "b" CAT3



AC63015 TOUCH
COSTA MECCANICA L = 2 m
35x2000x70 mm
Contatto selezionabile NC o NC
resistivo 8K2

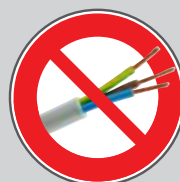
86 €

CARATTERISTICHE TECNICHE	TOUCH
Portata dei contatti	0,5 A - 24 V ac/dc
Temperatura di esercizio	min -10°C, max 50°C
Massima velocità del dispositivo in movimento	max 0,25 m/s*
Grado di protezione	IP 44

* L'utilizzo con operatori con velocità superiore a 0,25 m/sec. (serie **FAST**) determina un mancato rispetto della norma EN12453 in vigore.

La costa TOUCH è applicabile a cancelli scorrevoli e a battente. Può essere gestita tramite connessione filare o tramite trasmettitore radio RED. È dotata di 3 microinterruttori che consentono di eseguire le seguenti funzioni:

1. Attivazione contatto per impatto
2. Attivazione contatto per rottura del cavetto d'acciaio
3. Attivazione contatto in caso di rottura di uno degli altri due contatti (come richiesto dalla EN13849-2).



RED - EN13849-2 - TRASMETTITORE RADIO PER COSTE MECCANICHE E RESISTIVE



Questo trasmettitore radio permette la realizzazione di un impianto con coste fissate anche sull'anta in movimento senza l'adozione di sistemi raccogli cavo.

- È un dispositivo di sicurezza Certificato EN13849-1 PL" c" CAT.2 se gestito da un quadro elettronico RIB dotato di autotest.
- Se desiderate installare coste meccaniche tradizionali o coste resistive non RIB, potete farlo utilizzando il trasmettitore RED. RED consente la gestione degli impatti senza fili.
- Lavora sia con bordi sensibili dotati di contatti normalmente chiusi, sia con bordi sensibili dotati di contatti normalmente aperti.
- Il trasmettitore radio RED deve essere abbinato ad una delle schede MASTER Wi-Fi (ACG6094, ACG6099, ACG6150 e ACG6152 pag. 116).
- Per nuove installazioni di bordi sensibili consigliamo l'impiego di TOUCH Wi-Fi. L'unico bordo sensibile al mondo con RED incorporato.



ACG6202 TRASMETTITORE RADIO RED per costa meccanica o elettrica - da alimentare con 3 batterie stilo tipo AA da 1,5V non incluse **162 €**



ACG9519 BATTERIE ALCALINE AA
4 X 1,5V
con TRASMETTITORE RADIO RED
durata batterie 3 anni **6 €**



ACG9509 BATTERIE LITHIO AA
2 X 1,5V - con TRASMETTITORE
RADIO RED durata batterie 4 anni
per temperature estreme
-40/+60 °C **12 €**

CARATTERISTICHE TECNICHE	RED (RADIO EDGE DEVICE)
Frequenza	868,3 MHz
Alimentazione a batterie	3 X AA 1,5 V (> 2,7 Ah)
Portata	30 m in spazio libero senza antenna
Vita della/e Batteria/e	3 anni (Tipo AA)
Contenitore	Esterno in Tecopolimero
Dimensioni	129x89x58 mm
Grado di protezione	IP 56
Temperatura di lavoro	da -20°C a +60 °C



SELETTORE A CHIAVE BLOCK Wi-Fi 433MHz

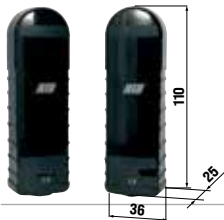


ACG6098 BLOCK Wi-Fi
in alluminio con serratura
DIN e trasmettitore radio SUN
incorporato - IP44
portata segnale radio 20m **62 €**



FOTOCELLULE FIT SLIM

EN 12978 - EN 13849-1 PL "c" CAT2



ACG8032B FIT SLIM* (no/nc)
da parete
portata 20 m
IP54 - 12/24V ac/dc

66 €



ACG8029B TX SYNCRO**
per FIT SLIM
12/24V ac/dc

42 €

* Le fotocellule FIT SLIM hanno la funzione di sincronismo in corrente alternata e portata di 20 m.

Sono un dispositivo di sicurezza EN12978, EN13849-1 PL "c" CAT.2 se gestite da un quadro elettronico RIB dotato di autotest.

** Le schede TX SYNCRO sincronizzano da 2 a 4 coppie di FIT SLIM per evitare interferenze tra di loro. Lavorano con tensione AC e DC.



ACG8065 COPPIA DI COLONNINE
H = 0,5 m
per FIT SLIM ACG8032B

75 €



FOTOCELLULE FIT SYNCRO

EN 12978 - EN 13849-1 PL "c" CAT2



ACG8026B FIT SYNCRO* (no/nc)
da parete
portata 10 ÷ 20 m
IP54 - 12/24V ac/dc

66 €



ACG8028 TX SYNCRO**
per FIT SYNCRO
12/24V ac/dc

42 €

* Le fotocellule FIT SYNCRO hanno la funzione di sincronismo in corrente alternata e 2 portate regolabili a 10 e 20 m.

Sono un dispositivo di sicurezza EN12978, EN13849-1 PL "c" CAT.2 se gestite da un quadro elettronico RIB dotato di autotest.

** Le schede TX SYNCRO sincronizzano da 2 a 4 coppie di FIT SYNCRO per evitare interferenze tra di loro. Lavorano con tensione AC e DC.



ACG8057 COPPIA DI COLONNINE
H = 0,5 m
per FIT SYNCRO ACG8026B

78 €



ACG8058 COLONNA H = 1 m
per ACG8026
1000 x 100 x 40 mm
in alluminio verniciato

74 €



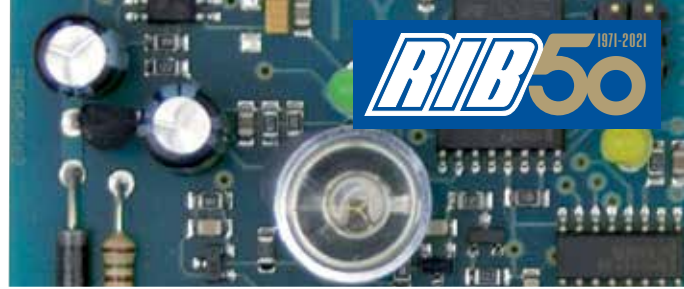
ACG8051 COPPIA DI CONTENITORI PLASTICI
da incasso
per FIT SYNCRO ACG8026

6 €



ACG8052 SUPPORTO PLASTICO
per FIT SYNCRO
(da fissare alla colonna del cancello per installazione fuori colonna)

22 €



FOTOCELLULE NOVA

EN 12978 - EN 13849-1 PL" c" CAT2



ACG8046 NOVA (no/nc)
portata segnale infrarosso
15÷40m - ottica 180°
IP44 - 12/24V ac/dc

109 €



ACG8047 NOVA WIRELESS (no/nc)
portata segnale infrarosso
15÷30m - ottica 180°
IP44 - 12/24V ac/dc
batterie non incluse

124 €

Sono un dispositivo di sicurezza EN12978, EN13849-1 PL" c" CAT.2 se gestite da un quadro elettronico RIB dotato di autotest.



ACG8039 COPPIA DI COLONNINE
H = 0,5 m
per NOVA

77 €



ACG9519 BATTERIE ALCALINE AA
4 X 1,5V
con NOVA WIRELESS durata
batterie 3÷4 anni

6 €



ACG9509 BATTERIE LITHIO AA
2 X 1,5V - con NOVA WIRELESS
durata batterie 4÷5 anni
per temperature estreme
-40÷+60° C

12 €

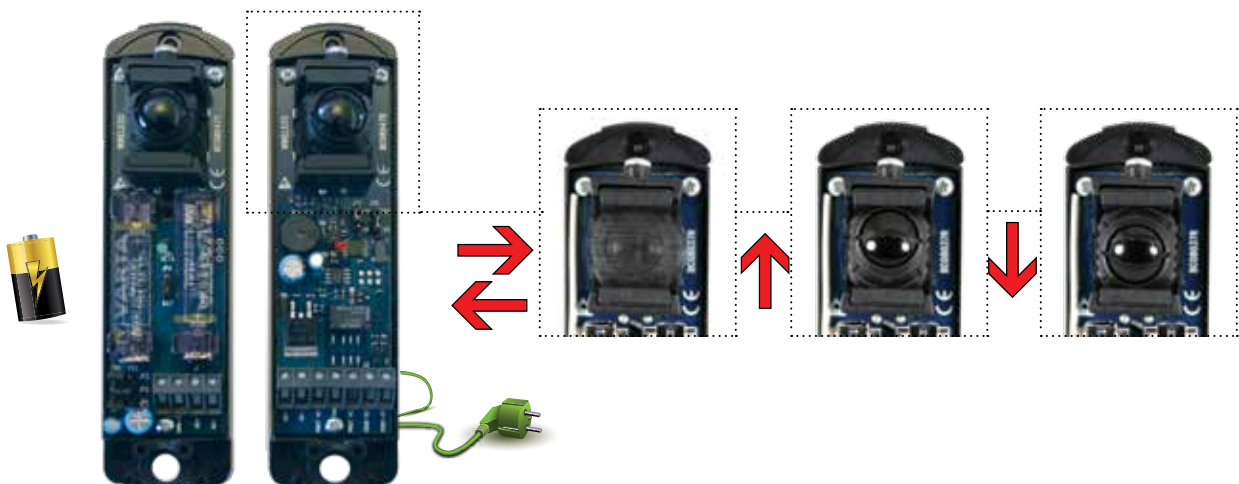
Il raggio della fotocellula può essere regolato gradualmente sia orizzontalmente [-90° ÷ +90°] che verticalmente [-5° ÷ +5°].
Al trasmettitore e al ricevitore NOVA e NOVA WIRELESS sono collegabili i contatti NC o NO di coste meccaniche o resistive.

Il trasmettitore NOVA WIRELESS funzionando a batterie è installabile sull'anta mobile di un cancello scorrevole in combinazione con una costa per proteggere il movimento di chiusura.

Il buzzer sul ricevitore NOVA WIRELESS segnala quando le batterie del trasmettitore sono quasi scariche.

NOVA : Segnale infrarosso sincronizzato automaticamente fino a 4 coppie di fotocellule.

NOVA WIRELESS: Segnale infrarosso sincronizzato disponibile su 2 diverse frequenze selezionabili.

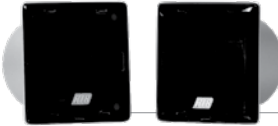




FOTOCELLULE FIT SIX

EN12978 - EN13849-2 PL" c" CAT2

NEW



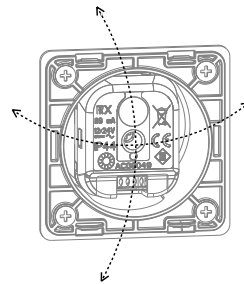
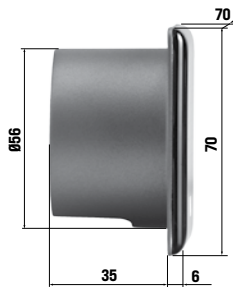
ACG8049 FIT SIX (no/nc)
da incasso, spessore 6mm
portata 20 m
IP54 - 12/24V ac/dc

69 €



ACG8051 COPPIA DI CONTENITORI PLASTICI
da incasso
per FIT SIX ACG8049

6 €



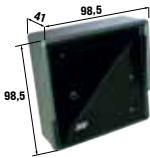
ottica orientabile
orizzontalmente e
verticalmente $\pm 4^\circ$

FIT SIX è un dispositivo di sicurezza EN12978, EN13849-1 PL" c" CAT.2 se gestite da un quadro elettronico RIB dotato di autotest.



FOTOCELLULE F97

EN 12978 - EN 13849-1 PL" c" CAT2



ACG8020 F97P (no/nc)
da parete
in alluminio
portata 30 m
IP 54 - 12/24V ac/dc

159 €



ACG8011 F97I (no/nc)
da incasso
in alluminio
portata 80 m
IP 54 - 12/24V ac/dc

176 €



COLONNINE
per F97P e F97I
ACG8040 H = 0,5 m 63 €
ACG8030 H = 1 m 85 €
ACG8031 H = 0,5+1 m 119 €



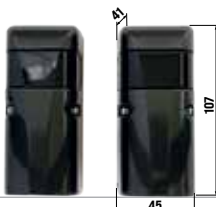
ACG8050 SUPPORTO
per F97I
(da fissare alla colonna del cancello per installazione fuori colonna) 33 €

Sono un dispositivo di sicurezza EN12978, EN13849-1 PL" c" CAT.2 se gestite da un quadro elettronico RIB dotato di autotest.



FOTOCELLULE FIT METAL

EN 12978 - EN 13849-1 PL" c" CAT2

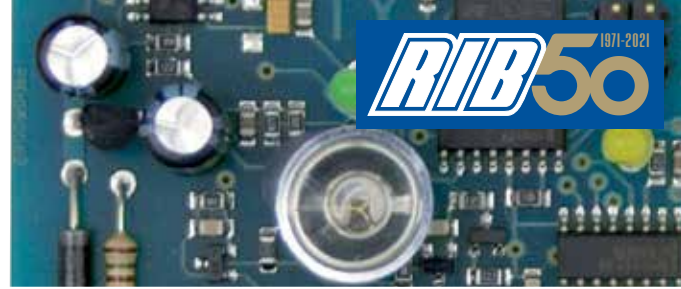


ACG8009 FIT METAL (no/nc)
antiscasso - da parete
portata 15 m - ottica 180°
IP55 - 12/24V ac/dc

103 €

FIT METAL sono le nuove fotocellule antiscasso RIB.
Sono protette da uno schermo in metallo e una plastica rinforzata,
in grado di resistere a forti impatti.
Sono ideali per applicazioni in zone soggette ad atti vandalici.

Sono un dispositivo di sicurezza EN12978, EN13849-1 PL" c" CAT.2 se gestite da un quadro elettronico RIB dotato di autotest.



FOTOCELLULE VERTIGO

EN 12978 - EN 13849-1 PL" c" CAT2



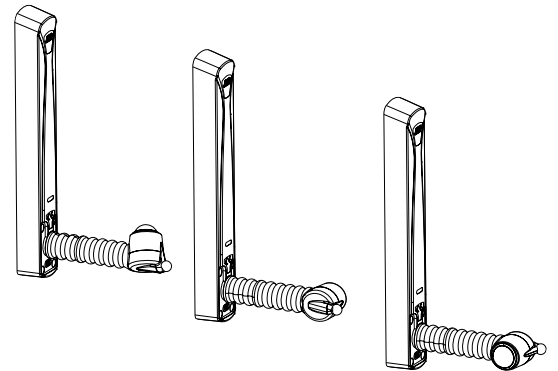
ACG8044 VERTIGO 8
per cancelli pesanti fino a 300Kg
che si muovono fino a 13m/min
portata 3m
IP55 - 30x208,5x101 **154 €**

ACG8045 VERTIGO 10
per cancelli pesanti fino a 1000Kg
che si muovono fino a 13m/min
portata 3m
IP55 - 30x208,5x121 **160 €**

Sono un dispositivo di sicurezza EN12978, EN13849-1 PL" c" CAT.2 se gestite da un quadro elettronico RIB dotato di autotest.

- Ottica regolabile a 180° quindi il raggio infrarosso è posizionabile in verticale e in orizzontale.
- Può essere utilizzata su cancelli a battente e scorrevoli.

VERTIGO Wi-Fi - Versione totalmente senza fili a pagina 119



- Utile per cancelli a battente che chiudono su una rampa in discesa e aprono contro una parete laterale.
- È un dispositivo di sicurezza di tipo E secondo la EN12453, previene gli impatti, quindi i test normativi da eseguire con misuratore di forza non sono più necessari.



- Utile per cancelli scorrevoli sia in apertura che in chiusura.
- È un dispositivo di sicurezza di tipo E secondo la EN12453:2017 in quanto previene gli impatti, quindi i test normativi da eseguire con misuratore di forza non sono più necessari.

SUN PRO



TELECOMANDI SUN



ACG6052 SUN 2CH
telecomando bicanale
433,92 MHz **29 €**
LOTTO DI 24 PEZZI 648 €



ACG6054 SUN 4CH
telecomando quadricanale
433,92 MHz **33 €**
LOTTO DI 24 PEZZI 744 €



ACG6056 SUN CLONE 2CH
telecomando bicanale
433,92 MHz **33 €**
LOTTO DI 24 PEZZI 744 €



ACG6058 SUN CLONE 4CH
telecomando quadricanale
433,92 MHz **37 €**
LOTTO DI 24 PEZZI 840 €



SUN CLONE può copiare i codici dei telecomandi SUN, MOON 433, MOON CLONE, MINI.

CARATTERISTICHE TECNICHE	SUN	SUN PRO
Portata segnale radio in spazio libero	250	300
Portata segnale radio in auto	150	200
Batteria	1 x 12V tipo 23A	
POWER SAVER dopo 8 secondi	SI	
Il led segnala lampeggiando quando la batteria è scarica	SI	
Codice impostato in fabbrica e modificabile	SI*	
Conforme alla Direttiva 2014/53/UE (RED)	SI	

* Codice modificabile direttamente dall'Utente o dall'installatore



TELECOMANDI SUN PRO

- Il sistema SUN PRO è ideale per l'installatore che vuole una gestione esclusiva dell'impianto.
- Telecomandi a codice criptato a 112 bit.
- Codice criptato variabile con algoritmo proprietario RIB.
- Azionano i radio ricevitori dedicati S433 e i quadri L1, B2, P1 con modulo radio ACG8069 che possono gestire fino a 1000 telecomandi.
- Indicazione led per batteria scarica
- Funzione power-saver in caso di pulsante sempre premuto.



ACG6210 SUN PRO 2CH
telecomando bicanale
433,92 MHz **29 €**
LOTTO DI 24 PEZZI 648 €



ACG6214 SUN PRO 4CH
telecomando quadricanale
433,92 MHz **33 €**
LOTTO DI 24 PEZZI 744 €

S433



RIB 50 1971-2021

CE



RICEVITORI S433

- Può gestire telecomandi SUN o SUN PRO a codice criptato.
- È possibile registrare nuovi telecomandi a distanza avendo un telecomando valido SUN o SUN PRO a disposizione.



ACG5081 Ricevitore S433 1CH,
monocanale, con connettore

66 €



ACG5082 Ricevitore S433 1CH,
monocanale, con morsetti,
con contenitore plastico
Dim. 125x54x30

72 €



ACG5083 Ricevitore S433 2CH,
bicanale, con connettore

71 €



ACG5084 Ricevitore S433 2CH,
bicanale, con morsetti,
con contenitore plastico
Dim. 125x54x30

77 €



ACG5085 Ricevitore S433 4CH,
quadricanale, con connettore

89 €



ACG5086 Ricevitore S433 4CH,
quadricanale, con morsetti,
con contenitore plastico
Dim. 125x54x30

96 €

CARATTERISTICHE TECNICHE RICEVITORE S433

Alimentazione automatica 12/24V ac/dc

Funzionamento relé impostabile Impulsivo (1s) e Bistabile (ON-OFF)

Autoapprendimento dei codici

Memoria codici estraibile

Programmazione telecomandi diretta o a distanza

Gestisce sia telecomandi SUN che SUN PRO (non combinabili)

Gestisce 1000 telecomandi SUN PRO o 1000 codici SUN

Controllato da PLL (Phase Locked Loop)

Conforme alla Direttiva 2014/53/UE (RED)

CE



ANTENNE



ACG5450 ANTENNA 433
con cavo
per applicazione a muro

30 €

ACCESSORI DI COMANDO



CE



SELETTORE A CHIAVE S18



NEW

ACG1056 S18 da parete
in alluminio
con due microinterruttori da 10A
IP44

35 €



NEW

ACG1054 S18 da incasso
in alluminio
con due microinterruttori da 10A
IP44

35 €



ACG8058 COLONNA H = 1 m
1000 x 100 x 40 mm
in alluminio verniciato
per selettore S18 ACG1054

74 €



**ACG8051 COPPIA DI CONTENITORI
PLASTICI**
da incasso
per selettori S18 ACG1054

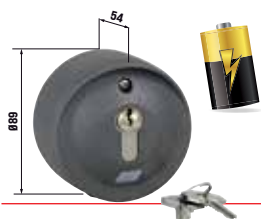
6 €



CE



SELETTORE A CHIAVE BLOCK



ACG6098 BLOCK Wi-Fi
in alluminio con serratura
DIN e trasmettitore radio SUN
incorporato - IP44

62 €

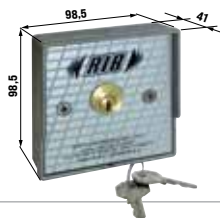


ACG1053 BLOCK da parete
in alluminio con serratura DIN
(da collegare solo a quadro
elettrico)
IP44

41 €

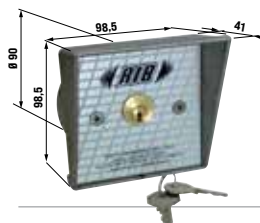


SELETTORE A CHIAVE



ACG1030 DA PARETE
in alluminio
con due microinterruttori da 16A
IP44

39 €



ACG1010 DA INCASSO
in alluminio
con due microinterruttori da 16A
IP44

41 €



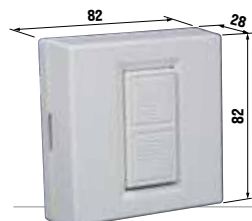
ACG8030 COLONNA H = 1 m
per ACG1010 e ACG1030
1000 x 80 x 80 mm
zincata

85 €

ACG8031 COLONNA H = 0,5+1 m
119 €



PULSANTIERE



ACG2010 DA PARETE
(apre-chiude)
con comando diretto al motore
IP30

24 €



ACG2012 FLAT (apre - chiude)
per comando diretto motore.
Con morsetteria
IP30

24 €



SENSORI MAGNETICI



**ACG9060 SENSORE A SPIRA
MAGNETICA**
per apertura con automezzi
monocanale - 230 Vac

202 €



**ACG9063 SENSORE A SPIRA
MAGNETICA**
per apertura con automezzi
monocanale - 12÷24 Vac/dc

198 €



**ACG9064 SENSORE A SPIRA
MAGNETICA**
per apertura con automezzi
bicanale - 12÷24 Vac/dc

257 €



**ACG9067 SPIRA LOOP 6M
PREASSEMBLATA**
perimetro 2 x 1+15m di cavo

45 €



**ACG9068 SPIRA LOOP 10M
PREASSEMBLATA**
perimetro 3 x 2+15m di cavo

49 €



LAMPEGGIATORE SAIL



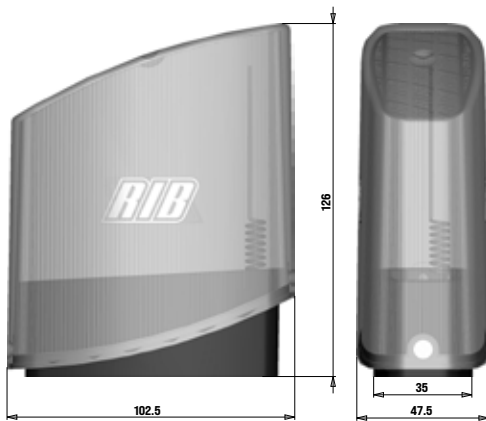
NEW

ACG7072 SAIL arancio
lampeggiatore a led
multialimentazione 24Vdc
24÷230 Vac, con antenna 433MHz
incorporata - IP 44 **48 €**



NEW

ACG7078 SAIL bianco
lampeggiatore a led
multialimentazione 24Vdc
24÷230 Vac, con antenna 433MHz
incorporata - IP 44 **48 €**



ACG8054 Supporto laterale per
lampeggiatore SAIL

11 €

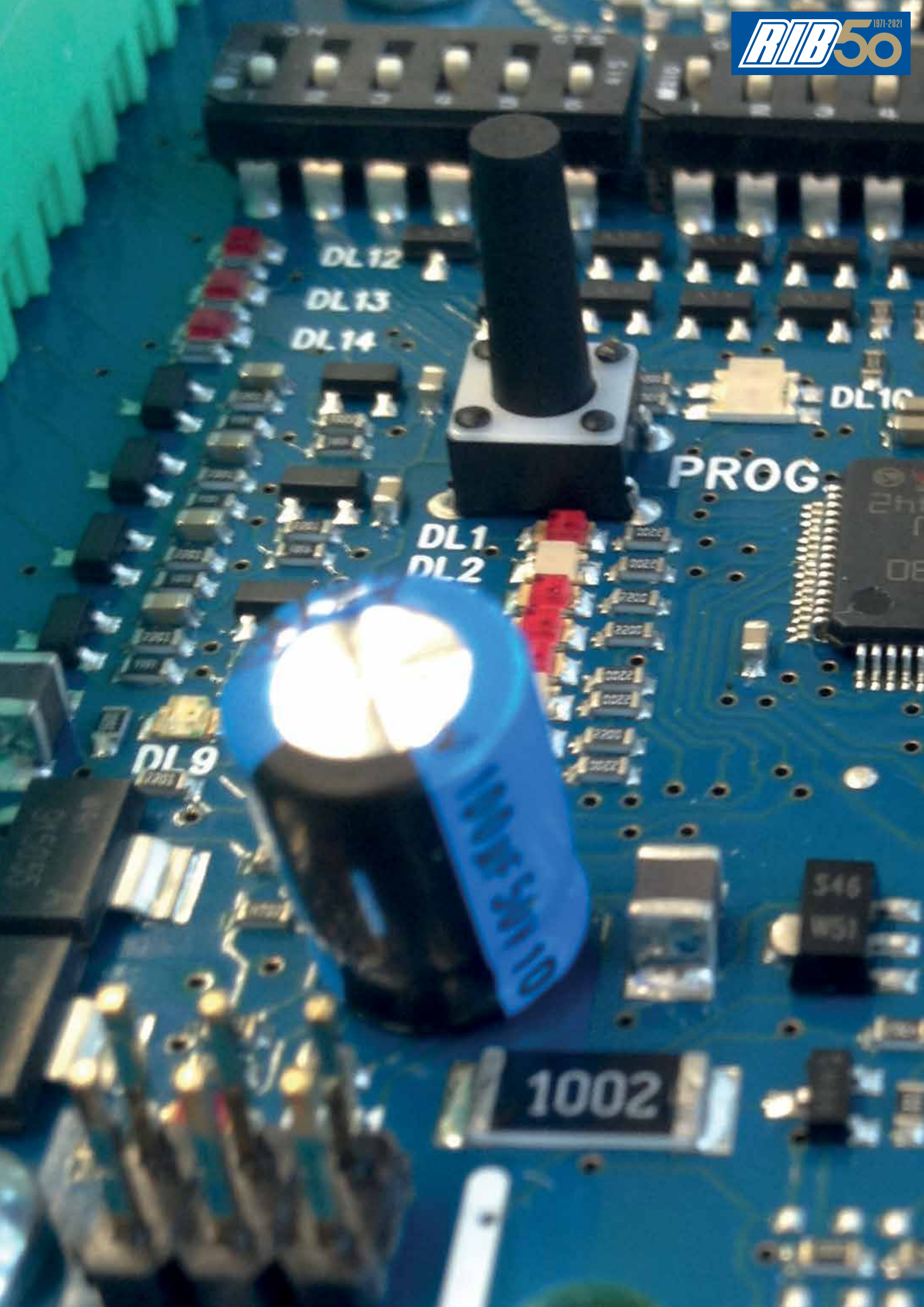


CARTELLI EN13241



ACG9624 CARTELLI di
segnalazione cancello
automatico
come richiesto da EN13241

7 €



DL12
DL13
DL14

DL1
DL2

DL9

PROG

DL16

1002

**QUADRI ELETTRONICI
GESTIBILI TRAMITE COMPUTER, SMARTPHONE,
APPLE WATCH series 3 o sup.**



AC08080 L1 24V solo scheda senza trasformatore e senza modulo radio **186 €**

- autoapprendimento corsa e tempi
- chiusura automatica per apertura totale e pedonale
- prelampeggio
- regolazione della velocità alta
- regolazione della velocità bassa
- soft start - soft stop
- comando radio - passo passo (apre - stop - chiude) o automatico
- comando singolo - passo passo (apre - stop - chiude) o automatico
- comandi direzionali apre (con gestione orologio) e chiude
- comando di stop
- modulo radio ricevitore 433 MHz ACG8069 (optional). Può gestire 1.000 codici SUN o SUN PRO.
- comando pedonale
- comando pedonale via radio (solo con modulo radio 433 MHz ACG8069)
- sensore di impatto regolabile per rilevamento ostacolo.
- riscaldatore motore incorporato
- autotest fotocellule in conformità alla EN12453
- funzionamento continuo in assenza di corrente (con Batteria e scheda ricarica Batteria opzionali - Vedere pag. 11)



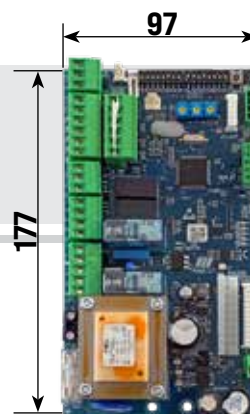
**Gestisce i seguenti operatori:
K400 24V - K800 24V *FAST***

Gestisce: schede APP, APP+, carica batteria, modulo radio, fotocellule, coste, lampeggiatore, selettore
Sostituisce le schede KS 24V e K 24V.



ABL1000	L1-CRX con contenitore	219 €
ABL1/R2RX	L1/R2-CRX con contenitore	629 €
ABL1/R4RX	L1/R4-CRX con contenitore	845 €
AC08082	L1 solo scheda senza modulo radio	176 €

- autoapprendimento corsa e tempi con finecorsa elettrici
- chiusura automatica per apertura totale e pedonale
- prelampeggio
- regolazione elettronica della forza*
- freno elettronico *
- rallentamento in accostamento regolabile *
- partenza graduale *
- comando radio - passo passo (apre - stop - chiude) o automatico (apre - chiude)
- comando singolo - passo passo (apre - stop - chiude) o automatico (apre - chiude)
- comandi direzionali apre (con gestione orologio) e chiude
- comando di stop
- modulo radio ricevitore 433 MHz ACG8069 (incorporato nella versione L1-CRX). Può gestire 1.000 codici SUN o SUN PRO.
- comando pedonale
- comando pedonale via radio (solo con modulo radio 433 MHz ACG8069)
- riscaldatore motore incorporato (con ACG4665 opzionale)
- sensore di impatto per rilevamento ostacolo (con SET **PLUS**)
- autotest fotocellule in conformità alla EN12453



Gestisce i seguenti operatori:
L1-CRX K800 - K1400 - K2200 - SUPER 2200 - SUPER 8000
FAST
L1/R2-CRX SUPER 3600 - SUPER 4000
L1/R4-CRX SUPER 6000

ABL1000, ABL1/R2RX0 e ABL1/R4RX:
Vengono forniti completi di contenitore IP55.

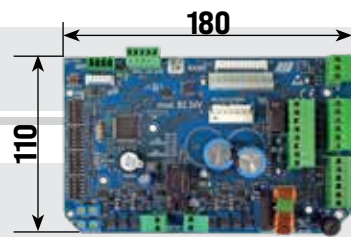


* Non per L1/R2-CRX e L1/R4-CRX

Gestisce: schede APP, APP+, modulo radio, fotocellule, coste, lampeggiatore, selettore
Sostituisce le schede AQM1, AQM11, BRA 11, BRA 111, DE1, DE1 FE, DE11, EC11, EC11FE, EURO 11, EURO 11 FE, EURO 1 PLUS FE, MICRO, S1, S11, S111, K, Q1, Q11.



ABB2070	B2 24V-CRX con contenitore	326 €
AC08070	B2 24V solo scheda senza trasformatore e senza modulo radio	279 €
ABB2060	B2D 24V-CRX con contenitore	356 €
AC08072	B2D 24V solo scheda senza trasformatore e senza modulo radio	309 €



- autoapprendimento corsa e tempi
- chiusura automatica per apertura totale e pedonale
- prelampeggio
- rallentamento in accostamento regolabile
- comando radio - passo passo (apre - stop - chiude) o automatico (apre - chiude)
- comando singolo - passo passo (apre - stop - chiude) o automatico (apre - chiude)
- comandi direzionali apre (con gestione orologio) e chiude
- comando di stop
- modulo radio ricevitore 433 MHz AC68069 (incorporato nella versione B2 24V-CRX). Può gestire 1.000 codici SUN o SUN PRO.
- comando pedonale
- comando radio pedonale (solo con modulo radio 433 MHz AC68069)
- colpo di sgancio serratura elettrica
- colpo di aggancio serratura elettrica
- sensore di impatto regolabile per rilevamento ostacolo.
- autotest fotocellule in conformità alla EN12453
- funzionamento continuo in assenza di corrente (con batteria e scheda ricarica batteria opzionali)

Gestisce 2 operatori tipo:
B2 24V-CRX PRINCE 24V - KING EVO 24V
- PREMIER 24V
B2D 24V-CRX KING EVO 24V - DUKE 24V

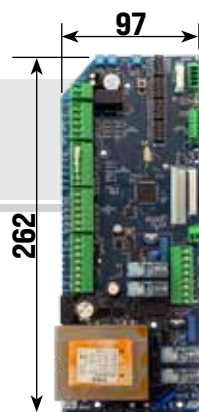
ABB2060, ABB2070: Vengono forniti completi di contenitore IP55



Gestisce: schede APP, APP+, carica batteria, modulo radio, fotocellule, coste, lampeggiatore, selettore, serratura elettrica
 B2 24V sostituisce le schede K2 24V, KS2 24V, T2 24V.
 B2D 24V sostituisce la scheda B2D 24V.



ABB2050	B2-CRX con contenitore	267 €
ABB2/R2RX	B2/R2-CRX con contenitore	936 €
AC08074	B2 solo scheda senza modulo radio	224 €



- autoapprendimento corsa e tempi con finecorsa elettrici
- chiusura automatica per apertura totale e pedonale
- rallentamento in accostamento regolabile *
- prelampeggio
- regolazione della forza *
- comando radio - passo passo (apre - stop - chiude) o automatico (apre - chiude)
- comando singolo - passo passo (apre - stop - chiude) o automatico (apre - chiude)
- comandi direzionali apre (con gestione orologio) e chiude
- comando di stop
- modulo radio ricevitore 433 MHz AC68069 (incorporato nella versione B2-CRX). Può gestire 1.000 codici SUN o SUN PRO.
- comando pedonale
- comando radio pedonale (solo con modulo radio 433 MHz AC68069)
- colpo di sgancio serratura elettrica
- colpo di aggancio serratura elettrica
- riscaldatore motore incorporato (per KING EVO ICE)
- autotest fotocellule come richiesto dalla norma EN12453

Gestisce 2 operatori tipo:
B2-CRX KING EVO - MAGIC - DUKE - IDRO - R50
B2/R2-CRX R60 - SUPER 3600 - SUPER 4000

ABB2050, ABB2/R2RX: Vengono forniti completi di contenitore IP55



* Non per B2/R2-CRX

Gestisce: schede APP, APP+, modulo radio, fotocellule, coste, lampeggiatore, selettore, serratura elettrica
 Sostituisce le schede AQM22, DE2, DE22 FE, DE22 FE-iec, EURO 22, EURO 22 FE, EURO 2 PLUS FE, K2, KS2, Q2, Q22, T2, T22.

**QUADRI ELETTRONICI
GESTIBILI TRAMITE COMPUTER, SMARTPHONE,
APPLE WATCH series 3 o sup.**



AC08084 P1 24V solo scheda senza trasformatore e senza modulo radio

204 €



- autoapprendimento corsa e tempi
- chiusura automatica
- prelampeggio
- partenza graduale e rallentamento in accostamento regolabile
- comando radio passo passo (apre - stop - chiude) o automatico (apre - chiude)
- comando singolo passo passo (apre - stop - chiude) o automatico (apre - chiude)
- comandi direzionali apre (con gestione orologio) e chiude
- comando di stop
- modulo radio ricevitore 433 MHz ACG8069 (optional). Può gestire 1.000 codici SUN o SUN PRO.
- sensore di impatto per rilevamento ostacolo
- funzione PARK per controllare un parcheggio
- funzionamento BLACK-OUT: chiusura automatica della barriera al ritorno della tensione di rete.
- funzionamento continuo in mancanza di corrente (con le batterie opzionali e la scheda di ricarica)

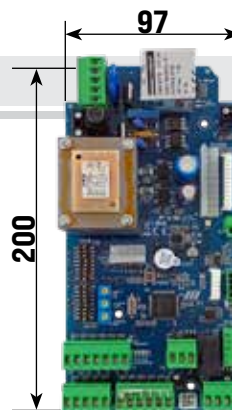
**Quadro incorporato nelle barriere
PRESIDENT 3m e PRESIDENT 4 m**

Gestisce: schede APP, APP+, carica batteria, modulo radio, fotocellule, lampeggiatore, selettore
Sostituisce la scheda PARK 24V



AC08086 P1 solo scheda senza modulo radio

249 €



- autoapprendimento corsa e tempi con finecorsa elettrici
- chiusura automatica
- prelampeggio
- rallentamento in accostamento regolabile
- comando radio - passo passo (apre - stop - chiude) o automatico (apre - chiude)
- comando singolo - passo passo (apre - stop - chiude) o automatico (apre - chiude)
- comandi direzionali apre (con gestione orologio) e chiude
- comando di stop
- modulo radio ricevitore 433 MHz ACG8069 (optional). Può gestire 1.000 codici SUN o SUN PRO.
- funzione PARK per controllare un parcheggio
- funzionamento BLACK-OUT: chiusura automatica della barriera al ritorno della tensione di rete.
- autotest fotocellule in conformità alla EN12453
- riscaldatore motore incorporato (con PROBE ACG4666 opzionale)

**Quadro 230V incorporato nelle barriere
RAPID S, RAPID N, NORMAL, INDUSTRIAL**

Gestisce: schede APP, APP+, modulo radio, fotocellule, coste, lampeggiatore, selettore, sensori magnetici, semafori, colonnine con magnete
Sostituisce le schede EUROBAR, PARK 230V-CRX

NEW



ACG8069 Modulo Radio 433 MHz
può gestire fino a 1000
telecomandi SUN o SUN PRO e
le centrali di comando serie L1,
B2, P1 **29 €**



**ACG8081 Schede di
sincronizzazione dei comandi e
delle sicurezze di 2 L1, L1 24V, P1,
P1 24V.**
Sincronizzazione attivabile solo
con App RIB GATE **82 €**

**QUADRI ELETTRONICI
GESTIBILI TRAMITE COMPUTER, SMARTPHONE,
APPLE WATCH series 3 o sup.**



RIB GATE



Programma per smartphone con iOS o Android e per Apple Watch Series 3 o sup. (con WatchOS4 o sup.).

Configurabile su diversi livelli di accessibilità alle sue funzioni:
Installatore - Amministratore/Padrone di casa - Utente finale

Funzioni:

- comando di una o più automazioni vicine tramite Bluetooth 4.2 o anche lontane tramite Wi-Fi (con selezione automazione preferita).
- attivazione automatica del sistema in caso di avvicinamento grazie a gps nello smartphone (escludibile).
- analisi dello stato dell'automazione e verifica cicli eseguiti.
- configurazione dell'automazione.



- gestione degli utenti che utilizzano smartphone, Apple Watch o telecomando.
- aggiunta-sospensione-cancellazione utenti.
- fidelizzazione dell'impianto.
- aggiornamento firmware.
- attivazione funzioni speciali quali comando pedonale o blocco cancello aperto.
- invio permessi temporanei di accesso da Amministratore/Proprietario di casa a smartphone di personale esterno (giardiniere, cameriera, ecc.), affittuari, clienti.
- comando di centrali obsolete tramite scheda APP+.
- trasferimento automatico di tutti i dati e delle impostazioni nel Cloud.
- ecc.



APP8050 Scheda APP
per gestire la centrale di comando
tramite Bluetooth 4.2



98 €



APP8054 Scheda APP+
per gestire la centrale di comando
tramite Bluetooth 4.2



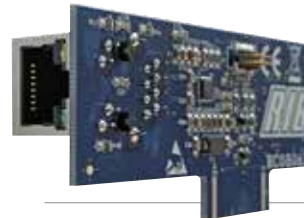
142 €



APP8064 Modulo Wi-Fi 2.4 GHz
IEEE 802.11 b/g/n con antenna
integrata - per Scheda APP+
per gestire la centrale tramite
rete Wi-Fi locale (WLAN)



182 €



**APP8066 Modulo RJ45 per Scheda
APP+**
per gestire la centrale tramite
rete dati locale (LAN)



268 €



APP8060 Modulo Orologio
per Scheda APP+
per gestire la centrale di comando
come controllo accessi



40 €

RIB Cloud

Con account personale Installatore - Amministratore/Padrone di casa

Tramite browser web è possibile:

- accedere al proprio spazio web personale dove sono presenti tutti gli impianti registrati.
- inserire il logo installatore ed i dati installatore. La App degli utenti si aggiorna automaticamente caricando il logo dell'installatore e i suoi dati di contatto.
- collegarsi online al quadro di comando (se modulo Wi-Fi presente).
- analizzare i problemi dell'automazione prima di partire dall'ufficio con i ricambi corretti.
- scaricare automaticamente sul cloud i dati della centrale ogni volta che il segnale Bluetooth 4.2 si collega (se il segnale Wi-Fi non è presente).
- avere accesso a tutte le funzioni presenti nella App RIB GATE. Saranno disponibili direttamente a chi è abilitato ad interagire con il modulo (installatore, amministratore/padrone di casa).
- aggiornare il firmware del quadro senza accedervi fisicamente (se modulo Wi-Fi presente). L'aggiornamento può essere eseguito sul posto anche dall'utente tramite smartphone via Bluetooth 4.2.
- regolare gli interventi di manutenzione con avviso agli utenti.
- ecc.

**QUADRI ELETTRONICI
GESTIBILI TRAMITE COMPUTER, SMARTPHONE,
APPLE WATCH series 3 o sup.**



LA SCHEDA APP+ PERMETTE ALL'APP DI IDENTIFICARE IL TIPO DI CENTRALINA. L'APP MOSTRERA' QUINDI I PARAMETRI SPECIFICI PER LA SUA CONFIGURAZIONE						
QUADRO ELETTRONICO	L1	L1 24V	B2	B2 24V	P1	P1 24V
PARAMETRI INSTALLATORE / AMMINISTRATORE-PADRONE DI CASA / UTENTE						
VISUALIZZAZIONE IMPIANTI DISPONIBILI	●	●	●	●	●	●
PULSANTE APRE-STOP-CHIUDE	●	●	●	●	●	●
PULSANTE PEDONALE	●	●	●	●	●	●
ATTIVAZIONE COMANDO CANCELLO CON SCUOTIMENTO SMARTPHONE (escludibile) - solo Android	●	●	●	●	●	●
ATTIVAZIONE COMANDO CANCELLO AVVICINANDOSI CON LO SMARTPHONE AL CANCELLO (escludibile)	●	●	●	●	●	●
VISUALIZZAZIONE CICLI ESEGUITI	●	●	●	●	●	●
AGGIORNAMENTO FW CENTRALE DI COMANDO	●	●	●	●	●	●
PARAMETRI INSTALLATORE / AMMINISTRATORE-PADRONE DI CASA						
GESTIONE ABILITAZIONE TELECOMANDI UTENTI	●	●	●	●	●	●
ABILITAZIONE TELECOMANDI UTENTI A TEMPO E A SPECIFICI ORARI/GIORNI (con modulo orologio)	●	●	●	●	●	●
ABILITAZIONE SMARTPHONE	●	●	●	●	●	●
ABILITAZIONE SMARTPHONE UTENTI A TEMPO E A SPECIFICI ORARI/GIORNI (con modulo orologio)	●	●	●	●	●	●
TEMPO ATTESA CHIUSURA AUTOMATICA TOTALE	●	●	●	●	●	●
TEMPO ATTESA CHIUSURA AUTOMATICA PEDONALE	●	●	●	●		
TEMPO APERTURA PEDONALE	●	●	●	●		
BUZZER	●	●	●	●	●	●
SPIA CANCELLO/BARRIERA APERTO/A	●	●	●	●	●	●
USCITA LAMPEGGIATORE	●	●	●	●	●	●
PRELAMPEGGIO	●	●	●	●	●	●
BLOCCO "CANCELLO APERTO"	●	●	●	●	●	●
COMANDO "CHIUDI SEMPRE"	●	CON BATTERIE	●	CON BATTERIE	●	CON BATTERIE
VISUALIZZAZIONE TIPO DI SCHEDA APP+/APP E MODULI COLLEGATI	●	●	●	●	●	●
VISUALIZZAZIONE NUMERO DI SERIE SCHEDA APP+/APP	●	●	●	●	●	●
VISUALIZZAZIONE VERSIONE FW SCHEDA APP+/APP	●	●	●	●	●	●
VISUALIZZAZIONE VERSIONE HW SCHEDA APP+/APP	●	●	●	●	●	●
VISUALIZZAZIONE NUMERO DI SERIE CENTRALINA DI COMANDO	●	●	●	●	●	●
VISUALIZZAZIONE VERSIONE FW CENTRALINA DI COMANDO	●	●	●	●	●	●
VISUALIZZAZIONE VERSIONE HW MODELLO CENTRALINA DI COMANDO	●	●	●	●	●	●
PARAMETRI INSTALLATORE						
FORZA (TORQUE)	●		●		●	
VELOCITÀ (RUN)		●		●		●
VELOCITÀ RALLENTAMENTO A FINE APERTURA					●	●
VELOCITÀ RALLENTAMENTO A FINE CHIUSURA					●	●
VELOCITÀ RALLENTAMENTO A FINE APERTURA/CHIUSURA	●	●	●	●		
SPAZIO DI RALLENTAMENTO FINE APERTURA MOTORE 1	●	●	●	●	●	●

**QUADRI ELETTRONICI
GESTIBILI TRAMITE COMPUTER, SMARTPHONE,
APPLE WATCH series 3 o sup.**



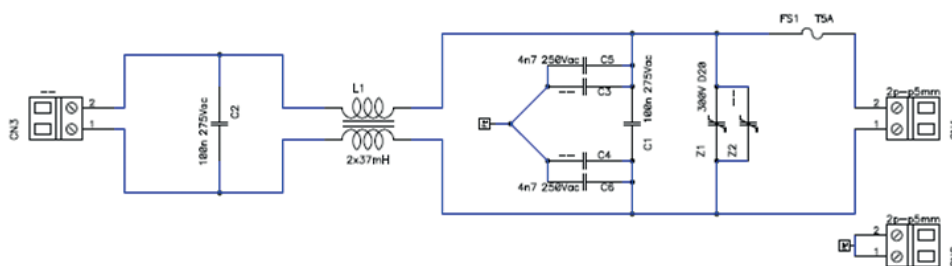
LA SCHEDA APP+ PERMETTE ALL'APP DI IDENTIFICARE IL TIPO DI CENTRALINA. L'APP MOSTRERA' QUINDI I PARAMETRI SPECIFICI PER LA SUA CONFIGURAZIONE						
QUADRO ELETTRONICO	L1	L1 24V	B2	B2 24V	P1	P1 24V
SPAZIO DI RALLENTAMENTO FINE CHIUSURA MOTORE 1	●	●	●	●	●	●
SPAZIO DI RALLENTAMENTO FINE APERTURA MOTORE 2			●	●		
SPAZIO DI RALLENTAMENTO FINE CHIUSURA MOTORE 2			●	●		
SENSIBILITÀ SENSORE DI CORRENTE		●		●		●
CONTATTO RELÈ AUX PROGRAMMABILE	●	●	●	●	●	●
COSTA 1	●	●	●	●	●	
COSTA 2	●	●	●	●		
FOTOCELLULA 1	●	●	●	●	●	●
FOTOCELLULA 2	●	●	●	●	●	●
AUTOTEST FOTOCELLULE	●	●	●	●	●	●
COMANDO CHIUSURA DOPO TRANSITO VEICOLO "OK CLOSE"					●	●
CONTROLLO SEMAFORO "TLC"					●	●
SERRATURA ELETTRICA			●	●		
MAGNETI BLOCCO PORTA			●	●		
TEMPO SFASAMENTO ANTE IN APERTURA			●	●		
TEMPO SFASAMENTO ANTE IN CHIUSURA			●	●		
APERTURA/CHIUSURA CONTEMPORANEA			●	●		
BREVE INVERSIONE DA COMANDO DI STOP	●	●	●	●	●	●
PARTENZA GRADUALE	●	●				
FRENO ELETTRONICO	●	●				
FACILITAZIONE SBLOCCO SERRATURA ELETTRICA			●	●		
RISPARMIO ENERGETICO (ACCESSORI SPENTI A CANCELLO FERMO)	●	●	●	●	●	●
BLOCCO/SBLOCCO IMPOSTAZIONI	●	●	●	●	●	●
BLOCCO/SBLOCCO COMANDI	●	●	●	●	●	●
FUNZIONE UOMO PRESENTE CON SICUREZZE ATTIVE	●	●	●	●	●	●
FUNZIONE INDUSTRIALE (COMANDO APRE IMPULSIVO, CHIUDE MANTENUTO)	●	●	●	●	●	●
SINCRONIZZAZIONE DI 2 CENTRALINE	●	●	●	●	●	●
MODALITÀ "FUNZIONA SEMPRE" IN CASO DI GUASTO DELLE SICUREZZE	●	●	●	●	●	●
CICLI PER MANUTENZIONE (STABILITI, TOTALI, PARZIALI)	●	●	●	●	●	●
VISUALIZZAZIONE REGISTRO IMPIANTI E MANUTENZIONE	●	●	●	●	●	●
SELEZIONE TIPO DI MOTORE	●	●	●	●	●	●
RESET CONFIGURAZIONE TOTALE (NO TELECOMANDI) E PARZIALE (NO TEMPI DEI MOTORI)	●	●	●	●	●	●
FUNZIONAMENTO A TEMPO O CON FC ELETTRICI			●	●		
SELEZIONE 1-2 MOTORI			●	●		



ACG8092 FILTRO DI RETE EMI

35 €

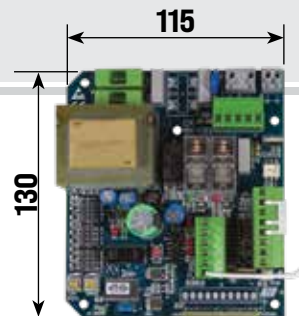
- A singola cella, monofase, max 5A 260V
- Da utilizzare per eliminare forti disturbi elettromagnetici condotti e garantire il corretto funzionamento dell'automazione
- Dim. 125x54x30



ABK0006 K-CRX con contenitore
ACO7068 K-CRX solo scheda

185 €
 173 €

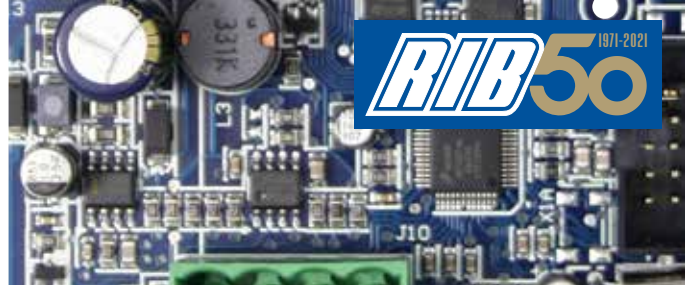
- autoapprendimento corsa e tempi con finecorsa elettrici
- chiusura automatica per apertura totale e pedonale
- prelampeggio
- regolazione elettronica della forza dell'operatore
- freno elettronico
- rallentamento in accostamento regolabile
- partenza graduale
- comando radio passo passo (apre - stop - chiude) o automatico (apre - chiude)
- comando singolo passo passo (apre - stop - chiude) o automatico (apre - chiude)
- radio ricevitore 433 MHz (solo versione CRX). Può gestire 60 codici SUN
- comando pedonale
- comando pedonale via radio (solo versione CRX)
- autotest fotocellule in conformità alla EN12453
- riscaldatore motore incorporato (con ACG4665 opzionale)



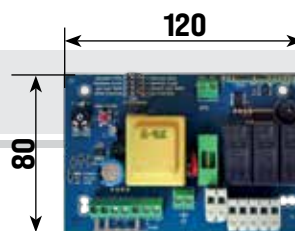
**Gestisce i seguenti operatori:
 K500 - K800 - K1400 - K2200**



Gestisce - fotocellule - coste - lampeggiatore - selettore



ABJ8042	R-CRX 2.0 con contenitore	99 €
AC08042	R-CRX 2.0 solo scheda	89 €



- Tempo di lavoro regolabile o infinito
- chiusura automatica
- Funzionamento impulsivo o a uomo presente in apre e/o in chiude.
- comandi direzionali apre (con gestione orologio) e chiude
- comando di stop
- comandi radio passo passo (apre - stop - chiude) o automatico (apre - chiude)
- comandi filari passo passo (apre - stop - chiude) o automatico (apre - chiude)
- radio ricevitore 433 MHz incorporato compatibile con i telecomandi SUN.
- 1024 codici differenti memorizzabili

Gestisce i seguenti operatori:
JOLLY - JOLLY ONE - JOLLY BIG - BOY

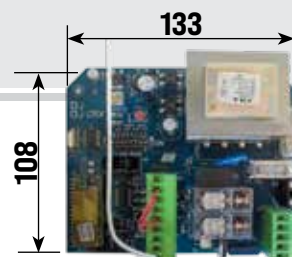
ABJ8042: Viene fornito completo di contenitore IP 54



Gestisce - fotocellule - selettore



ABJ7080	J-CRX con contenitore	145 €
AC07080	J-CRX solo scheda	133 €



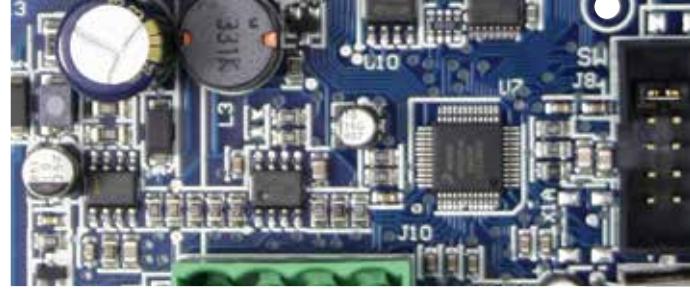
- autoapprendimento corsa e tempi con finecorsa elettrici
- chiusura automatica
- prelampeggio
- regolazione elettronica della forza dell'operatore
- comando radio passo passo (apre - stop - chiude) o automatico (apre - chiude)
- comando singolo passo passo (apre - stop - chiude) o automatico (apre - chiude)
- radio ricevitore 433 MHz incorporato (solo versione CRX). Può gestire 60 codici SUN.
- autotest fotocellule in conformità alla EN12453

Gestisce i seguenti operatori:
JOLLY - JOLLY ONE - JOLLY BIG - BOY

ABJ7080 e ABJ7081: Vengono forniti completi di contenitore IP 54



Gestisce - fotocellule - lampeggiatore - selettore - coste



AC07093 BOSS 24V CRX solo scheda senza trasformatore

221 €

- autoapprendimento corsa e tempi con finecorsa elettrici
- gestione automatica sensore di impatto
- chiusura automatica
- comando radio luce di cortesia a led
- facilitazione sblocco
- regolazione della velocità alta
- regolazione della velocità bassa
- prelampeggio
- funzionamento continuo in mancanza di corrente (con le batterie e la scheda di ricarica opzionali)
- comando radio passo passo (apre - stop - chiude) o automatico (apre - chiude)
- comando singolo passo passo (apre - stop - chiude) o automatico (apre - chiude)
- radio ricevitore 433 MHz (solo versione CRX). Può gestire 64 codici SUN per comando motore e 64 codici SUN per comando luce di cortesia.
- autotest fotocellule in conformità alla EN12453



Quadro incorporato nel BOSS MASTER 24V

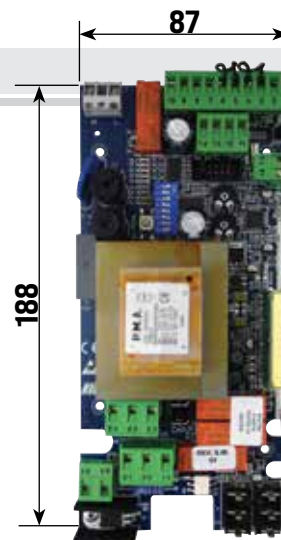
Gestisce - fotocellule - coste - lampeggiatore - selettore



AC07095 BOSS 230V CRX solo scheda

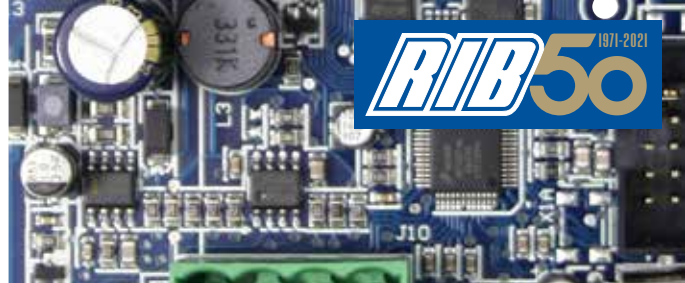
255 €

- autoapprendimento corsa e tempi con finecorsa elettrici
- gestione automatica sensore di impatto
- chiusura automatica
- comando radio luce di cortesia a led
- facilitazione sblocco
- forza del motore regolabile
- prelampeggio
- comando radio passo passo (apre - stop - chiude) o automatico (apre - chiude)
- comando singolo passo passo (apre - stop - chiude) o automatico (apre - chiude)
- radio ricevitore 433 MHz (solo versione CRX). Può gestire 64 codici SUN per comando motore e 64 codici SUN per comando luce di cortesia.
- autotest fotocellule in conformità alla EN12453



Quadro incorporato nel BOSS MASTER 230V

Gestisce - fotocellule - coste - lampeggiatore - selettore



**TABELLA COMPARATIVA
DELLE FUNZIONI DEI QUADRI ELETTRONICI**

	L1 24V-CRX	K-CRX	L1-CRX	B2 24V-CRX	B2-CRX	PT 24V-CRX	PT-CRX	J-CRX	R-CRX 2.0	BOSS 24V-CRX	BOSS 230V-CRX
Tensione motore/i	24V	230V	230V	24V	230V	24V	230V	230V	230V	24V	230V
Autotest del microprocessore su ingressi sicurezze	●	●	●	●	●	●	●	●	●	●	●
Autotest fotocellule	●	●	●	●	●	●	●	●		●	●
Gestione sensore di impatto	●			●						●	
Gestione Encoder	●		●		●	●				●	●
Gestione finecorsa elettrici	●	●	●		●		●			●	●
Gestione finecorsa meccanici (a tempo/encoder)				●	●	●					
Gestione 1 motore	●	●	●	●	●	●	●	●	●	●	●
Gestione 1 o 2 motori				●	●			●	●	●	●
Gestione distinta passo-passo o automatico del telecomando	●	●	●	●	●	●	●	●	●	●	●
Comandi separati APRE/STOP/CHIUDE	●		●	●	●	●	●		●		
Funzionamento modalità PARK						●	●				
Freno elettronico		●	●								
Partenza graduale	●	●	●	●							
Apertura pedonale	●	●	●	●	●						
Modello con radio ricevitore incorporato	●	●	●	●	●	●	●	●	●	●	●
Buzzer di allarme e di segnalazione di movimento	●		●	●	●	●	●				
Gestione Lampeggiatore	●	●	●	●	●	●	●	●		●	●
Apertura pedonale tramite secondo canale radio	●	●	●	●	●						
Attivazione tempo di prelampeggio	●	●	●	●	●	●	●			●	●
Attivazione spia di segnalazione di cancello aperto	●	●	●	●	●						
Regolazione elettronica della forza		●	●		●			●			●
Led di segnalazione stato della scheda	●	●	●	●	●	●	●	●	●	●	●
Velocità lenta in accostamento	●	●	●	●	●	●	●			●	●
Gestione elettromagnete per sbarre							OPT*				
Gestione serratura elettrica - colpo di aggancio - colpo di sgancio				●	●						
Facilitazione sblocco manuale				●	●	●				●	●
Esclusione fotocellule in apertura	●	●	●	●	●	●	●	●	●	●	●
Richiusura immediata al passaggio davanti alle fotocellule	●		●	●	●	●	●				
Gestione coste di sicurezza in apertura ed in chiusura	●	●	●	●	●		●	●		●	●
Accensione luce box di cortesia	●		●	●	●	●	●	●		●	●
Gestione semaforo						OPT*	OPT*				
Gestione fotocellule e coste specifiche per apertura e per chiusura	●		●	●	●	●	●				
Gestione scheda ricarica batteria	OPT			OPT		OPT				OPT	
Riscaldatore incorporato	●	●	●	●	●	●	●				
Gestione blocco dell'apertura tramite programmatore orario	●	OPT	●	●	●	●	●	OPT	OPT		

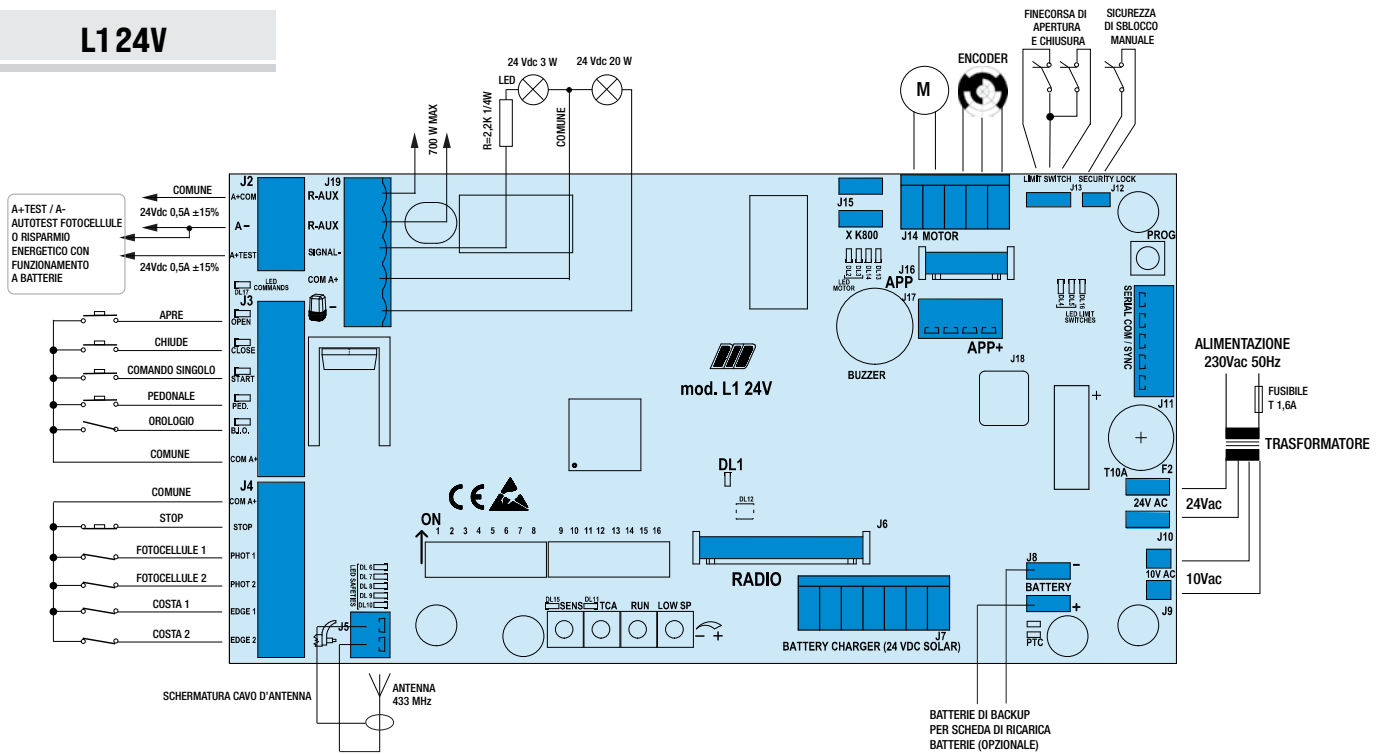
OPT = Optional

OPT* = Disponibile aggiungendo Scheda 1 Relé o scheda 3 Relé

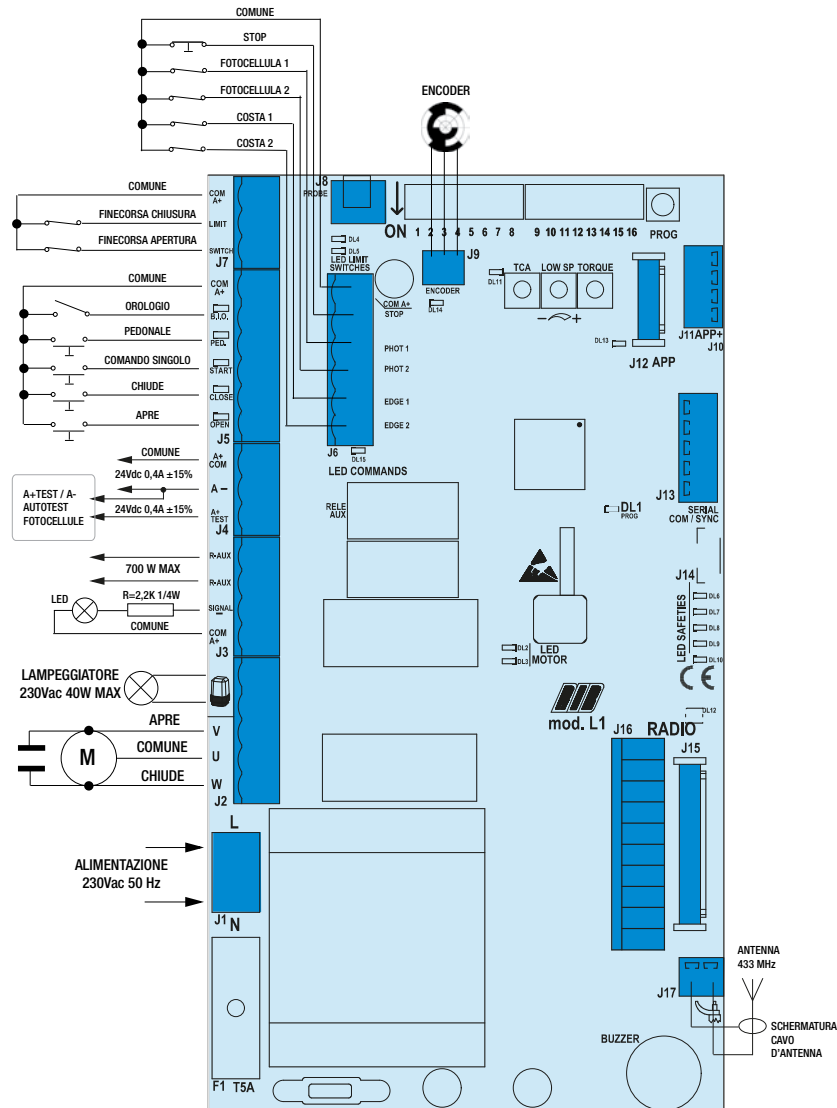
**QUADRI ELETTRONICI
GESTIBILI TRAMITE PC, SMARTPHONE,
APPLE WATCH series 3 o sup.
COLLEGAMENTI**



L1 24V



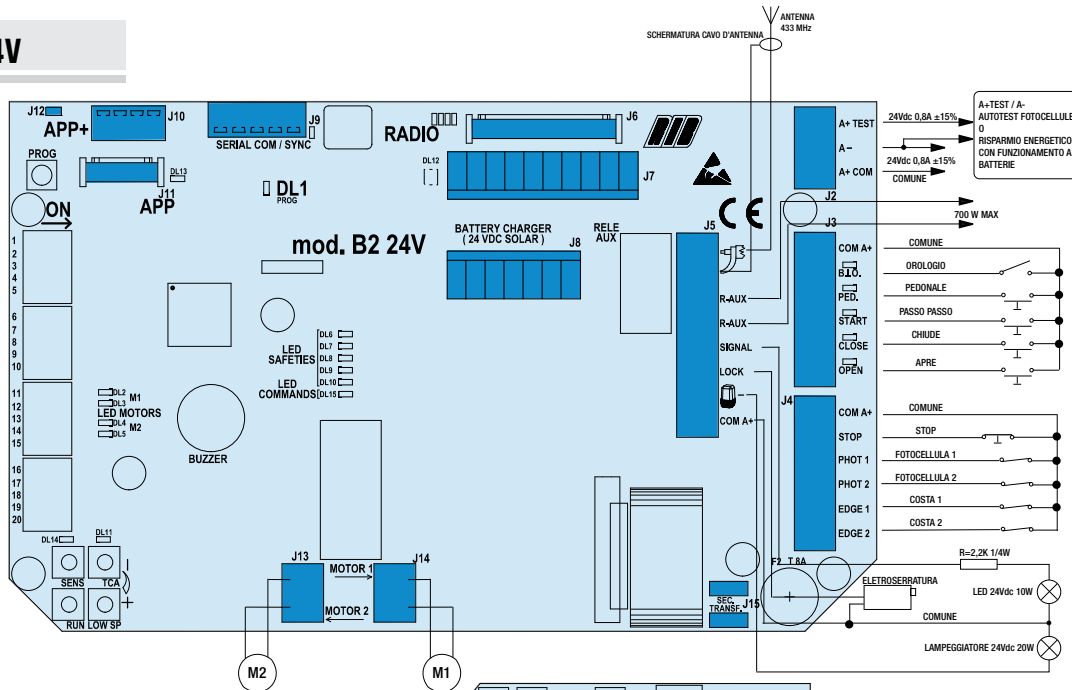
L1



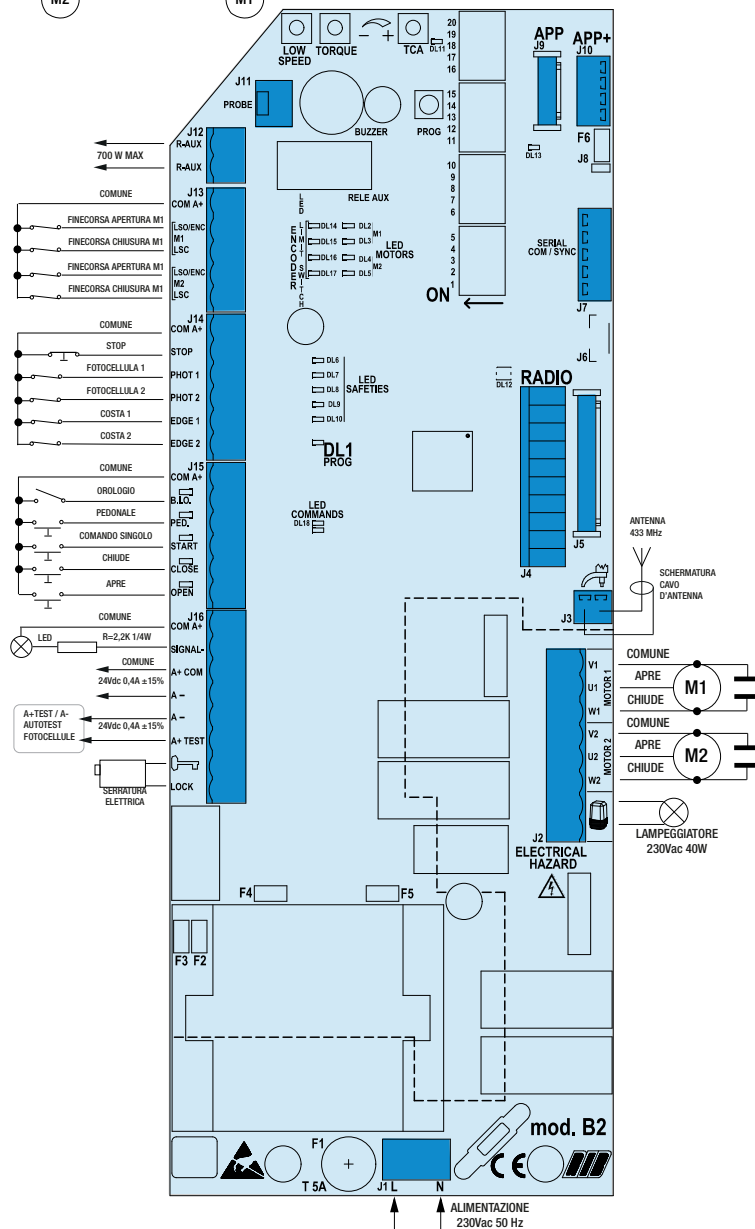
**QUADRI ELETTRONICI
GESTIBILI TRAMITE PC, SMARTPHONE,
APPLE WATCH series 3 o sup.
COLLEGAMENTI**



B2 24V



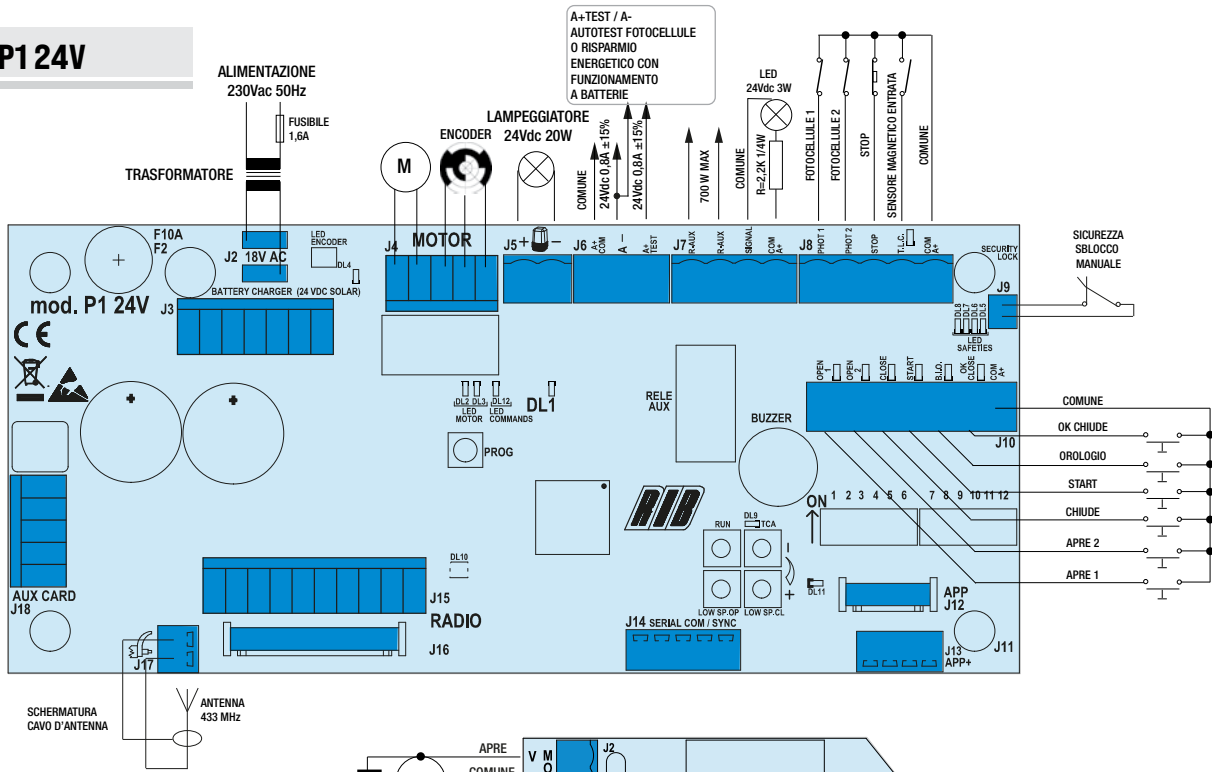
B2



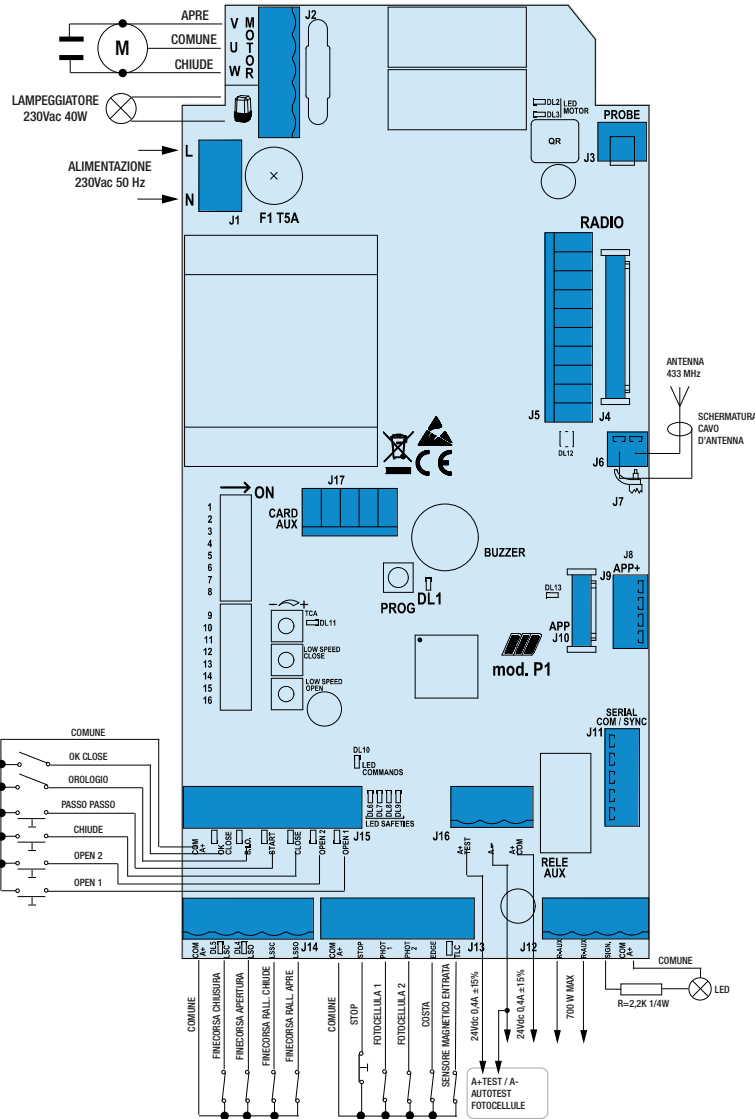
**QUADRI ELETTRONICI
GESTIBILI TRAMITE PC, SMARTPHONE,
APPLE WATCH series 3 o sup.
COLLEGAMENTI**

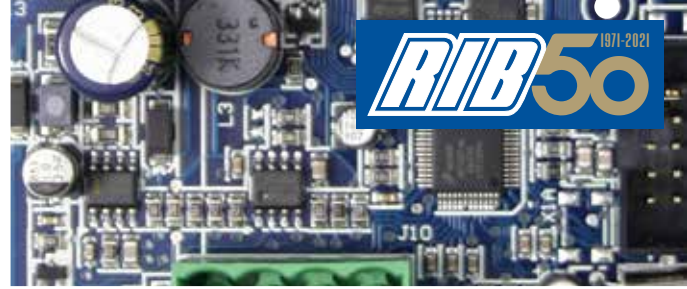


P1 24V

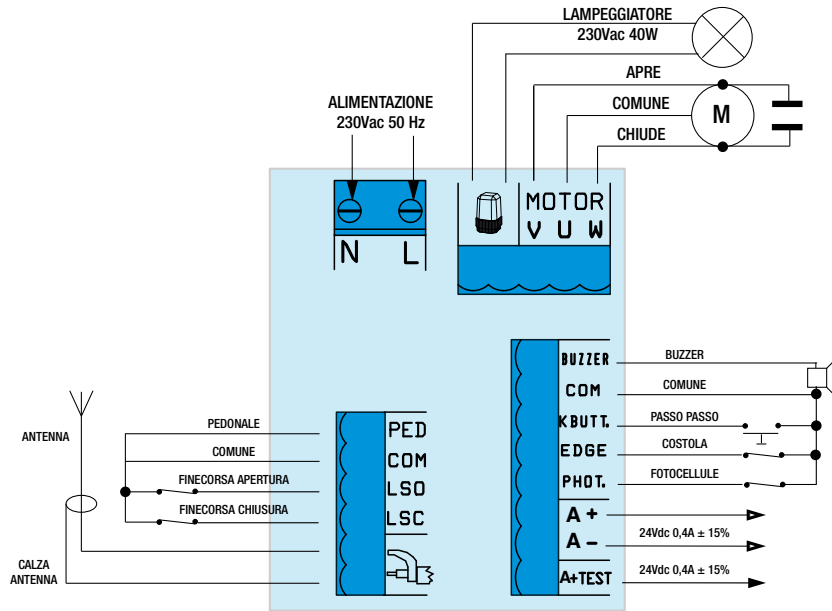


P1

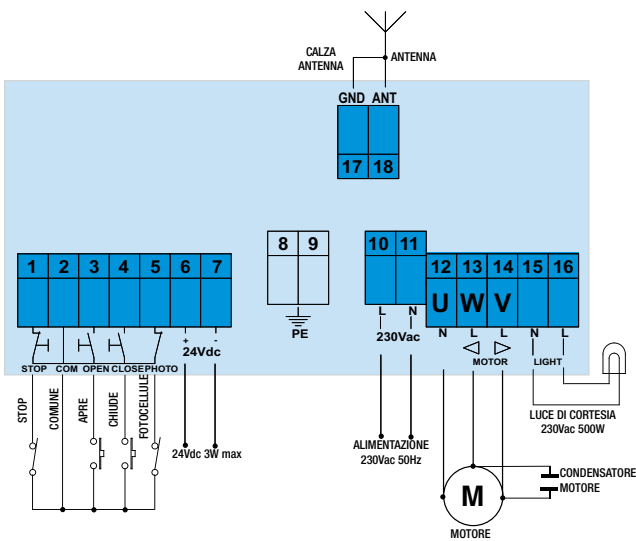




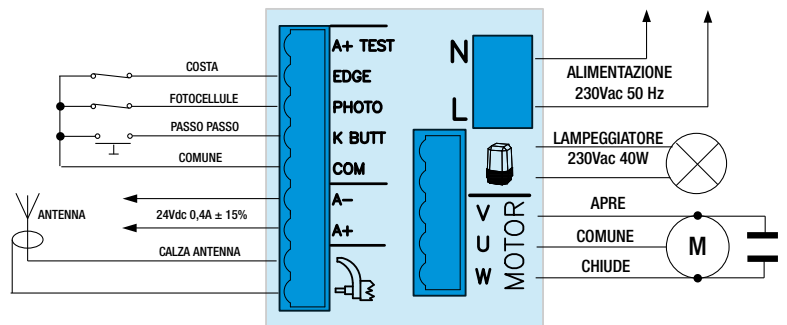
K-CRX

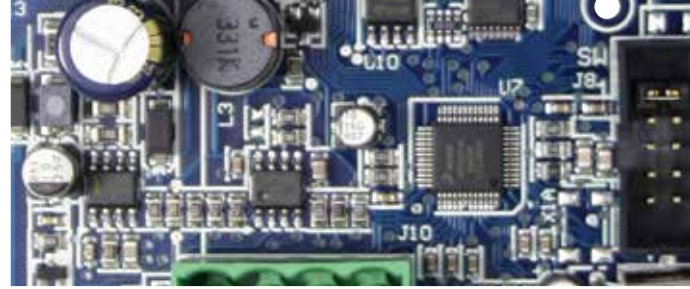


R-CRX 2.0

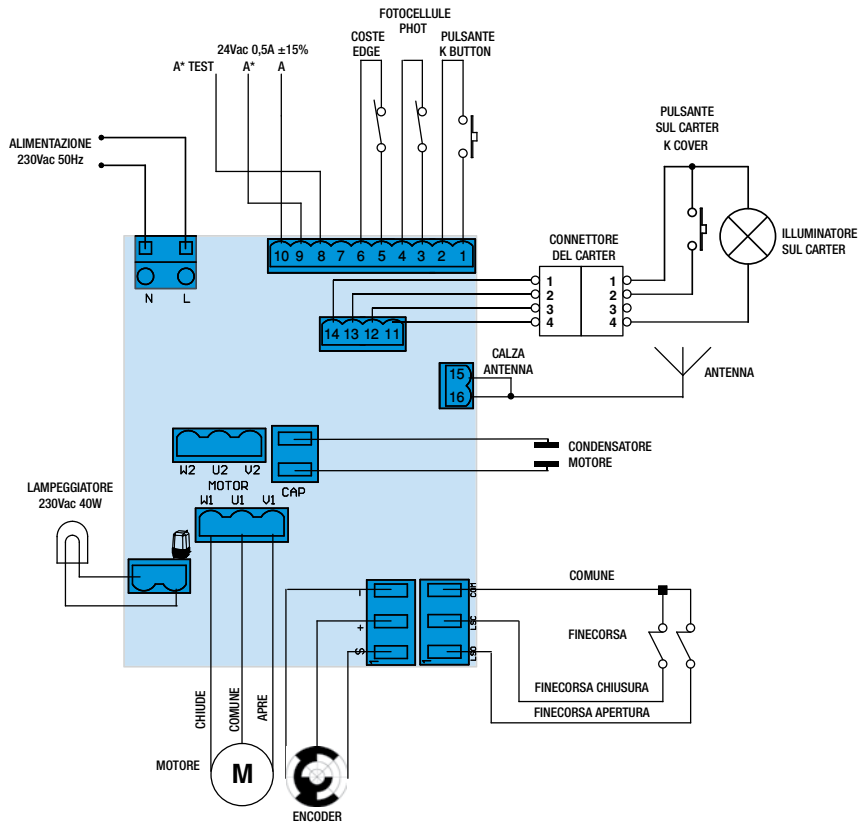


J-CRX

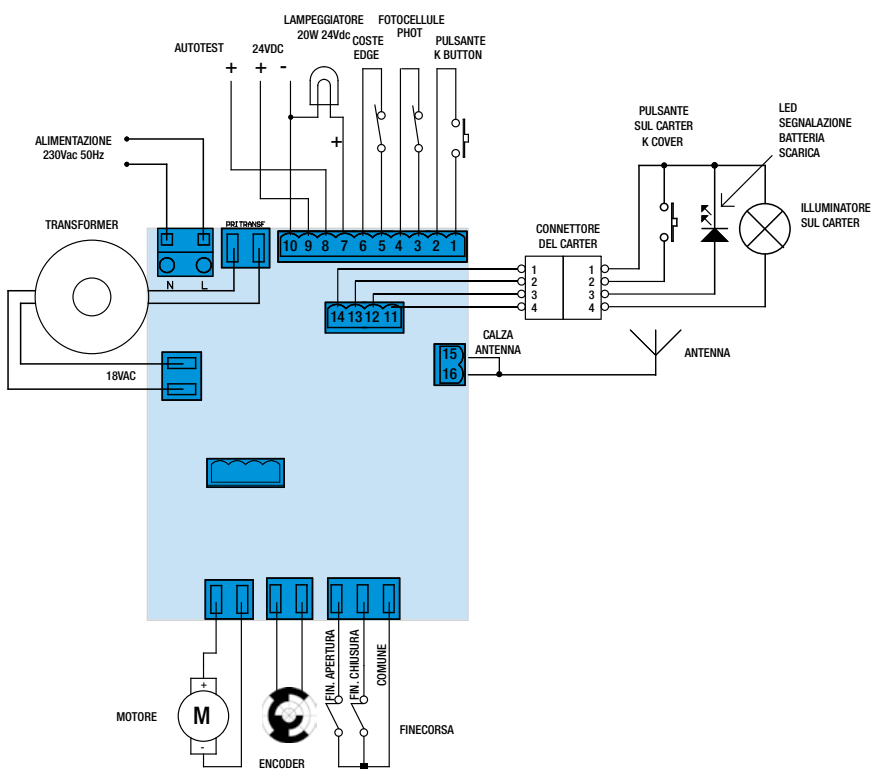




BOSS 230V-CRX



BOSS 24V-CRX



ELENCO CODICI

CODICE	ARTICOLO	€	PAG.
AA00101	JOLLY 20	305,00	72
AA00140	JOLLY BIG ONE	479,00	76
AA00142	JOLLY BIG ONE con elettrofreno	529,00	76
AA00150	JOLLY BIG TWO	639,00	76
AA00152	JOLLY BIG TWO con elettrofreno	689,00	76
AA00200	JOLLY ONE finecorsa automatico	305,00	74
AA00201	JOLLY ONE finecorsa automatico con elettrofreno	355,00	74
AA00220	JOLLY ONE	309,00	74
AA00221	JOLLY ONE con elettrofreno	355,00	74
AA00501	JOLLY 20 con elettrofreno	355,00	72
AA00506	JOLLY 20 3P FAST con elettrofreno	395,00	72
AA01001	JOLLY 22	325,00	72
AA01501	JOLLY 22 con elettrofreno	375,00	72
AA01512	JOLLY 22 3P FAST con elettrofreno	415,00	72
AA02001	JOLLY 22 S	370,00	72
AA02501	JOLLY 22 S con elettrofreno	420,00	72
AA03001	JOLLY 24	405,00	72
AA03501	JOLLY 24 con elettrofreno	455,00	72
AA05108	PUSH 30	290,00	102
AA05109	PUSH CA 30	223,00	102
AA05110	PUSH CR 35	439,00	102
AA05111	PUSH CR 55	459,00	102
AA10804	IDRODUE 27 SUPER/1B 0,75L con Rallentamento	916,00	38
AA10809	IDRODUE 27 SUPER/R 0,75L con Rallentamento	886,00	38
AA10843	IDRODUE 27/R 1L	779,00	38
AA10844	IDRODUE 27/1B 1L	809,00	38
AA10847	IDRODUE 27 SUPER/2B 0,75L con Rallentamento	946,00	38
AA10859	IDRO 39/2B 0,75L	1.182,00	38
AA10871	IDRO 39/R 0,75L	1.102,00	38
AA10876	IDRO 39/1B 0,75L	1.142,00	38
AA10882	IDRO C 27/R	634,00	38
AA10883	IDRO C 27/2B	654,00	38
AA10884	IDRO C 27/1B	644,00	38
AA10920M	MAGIC 105°	565,00	34
AA10930M	MAGIC 180°	705,00	34
AA10936	DUKE 24V 110°	520,00	36
AA10938	DUKE 24V 180°	702,00	36
AA10975	DUKE 110°	520,00	36
AA10985	DUKE 180°	702,00	36
AA12050B	UP 2.0 con braccio articolato	1.154,00	94
AA12052B	UP 2.0 con braccio scorrevole	1.174,00	94
AA14031	PRINCE 24V	382,00	26
AA14050	KING EVO	445,00	28
AA14060	KING EVO ICE	485,00	28
AA14070	KING EVO L	569,00	30
AA14075	KING EVO L ICE	609,00	30
AA14090	KING EVO 24V	555,00	28
AA14092	KING EVO L 24V	679,00	30
AA18014B	PREMIER 24V slave	485,00	32
AA18018	PREMIER 24V con quadro B2 24V-CRX	650,00	32
AA21580	R-50	3.096,00	40
AA21581	R-50 ICE	3.116,00	40
AA22002	R-60 trifase	6.320,00	42
AA22011	R-60 ICE trifase	6.340,00	42
AA31004	SUPER 2200 FCE Ventilato con quadro L1-CRX	1.435,00	18
AA31008	SUPER 2200 FCM Ventilato con quadro L1-CRX	1.435,00	18
AA31020	SUPER 3600 Ventilato con quadro L1/R2-CRX	2.870,00	20
AA31023	SUPER 3000 FAST trifase con quadro J-INV 3P-CRX	2.150,00	20
AA31024	SUPER 3600 ICE Ventilato con quadro L1/R2-CRX	2.890,00	20
AA31030	SUPER 4000 Ventilato trifase con quadro L1/R2-CRX	3.470,00	20
AA31032	SUPER 4000 ICE Ventilato trifase con quadro L1/R2-CRX	3.490,00	20
AA31040	SUPER 8000 FAST Ventilato trifase con Elettrofreno	7.650,00	22
AA31130	K800 FCE con quadro L1-CRX	672,00	14
AA31134	K800 24V FCM FAST con quadro K 24V-CRX	854,00	14
AA31136	K800 FCM con quadro L1-CRX	672,00	14
AA31140	K1400 FCE con quadro L1-CRX	875,00	16
AA31142	K1400 FCM con quadro L1-CRX	875,00	16
AA31150	K2200 FCE con quadro L1-CRX	1.145,00	16
AA31152	K2200 FCM con quadro L1-CRX	1.145,00	16
AA33694	K500 senza quadro	387,00	12
AA33695	K500 con quadro K-CRX	522,00	12
AA36061	SUPER 4000 Ventilato trifase senza quadro	2.870,00	20
AA36075	SUPER 4000 ICE Ventilato trifase senza quadro	2.890,00	20
AA38004	SUPER 6000 Ventilato trifase senza quadro	7.350,00	22
AA40828	TOWER 10	390,00	82
AA40833C	BOSS 230V MASTER	616,00	80
AA40836C	BOSS 230V SLAVE	479,00	80
AA40840C	BOSS 24V MASTER	659,00	80
AA40846C	BOSS 24V SLAVE	536,00	80
AA40928	K400 FCM con L1 24V-CRX	532,00	10

CODICE	ARTICOLO	€	PAG.
AA45042	JOY 40 SS	119,00	70
AA45044	JOY 65 SS	139,00	70
AA45046	JOY 100 SS	169,00	70
AA45056	JOY 100 CS	285,00	70
AA50091	PRESIDENT 3 M	1.340,00	50
AA50093	PRESIDENT 4 M	1.450,00	50
AA50110	PRESIDENT PED	1.290,00	98
AA50130	RAPID S	1.640,00	52
AA50140	RAPID N	1.790,00	52
AA50160	NORMAL	2.560,00	62
AA50600	HIGHWAY Al-destra	5.560,00	60
AA50605	HIGHWAY Al-sinistra	5.560,00	60
AA51200	STOPPER con quadro Master	1.240,00	66
AA51205	STOPPER Slave	870,00	66
AA51213	STOPPER T 275 A	6.294,00	46
AA51216	STOPPER T 275 A antiterrorismo	12.640,00	48
AA51225	STOPPER T 275 A INOX S	7.385,00	46
AA51226	STOPPER T 275 A con lampeggiatore e sblocco integrati	7.316,00	46
AA51227	STOPPER T 275 A antiterrorismo con lamp. integrato	13.440,00	48
AA51237	STOPPER T 275 A INOX S con lamp. e sblocco integrati	8.185,00	46
AA52012	INDUSTRIAL	8.640,00	64
AA55002	BOY 10	394,00	103
AA55012	BOY 10 PROTETTO IP 55	592,00	103
AA90002B	SLIDER 150 1 anta, L=5 m	2.255,00	88
AA90003B	SLIDER 150 2 ante, L=5 m	2.455,00	88
AA90004B	SLIDER 150 1 anta, L=6,5 m	2.480,00	88
AA90005B	SLIDER 150 2 ante, L=6,5 m	2.680,00	88
AA90010B	SLIDER 150 1 anta, L=1,9 m	1.790,00	88
AA90011B	SLIDER 150 2 ante, L=1,9 m	1.990,00	88
AA90012B	SLIDER 150 1 anta, L=2,1 m	1.820,00	88
AA90013B	SLIDER 150 2 ante, L=2,1 m	2.020,00	88
AA90014B	SLIDER 150 1 anta, L=2,5 m	1.880,00	88
AA90015B	SLIDER 150 2 ante, L=2,5 m	2.080,00	88
AA90016B	SLIDER 150 1 anta, L=2,9 m	1.940,00	88
AA90017B	SLIDER 150 2 ante, L=2,9 m	2.080,00	88
AA90018B	SLIDER 150 1 anta, L=3,3 m	1.940,00	88
AA90019B	SLIDER 150 2 ante, L=3,3 m	2.200,00	88
AA90020B	SLIDER 150 1 anta, L=3,7 m	2.060,00	88
AA90021B	SLIDER 150 2 ante, L=3,7 m	2.260,00	88
AA90022B	SLIDER 150 1 anta, L=4,2 m	2.135,00	88
AA90023B	SLIDER 150 2 ante, L=4,2 m	2.335,00	88
AA90024B	SLIDER 200 1 anta, L=1,9 m	2.270,00	89
AA90025B	SLIDER 200 2 ante, L=1,9 m	2.470,00	89
AA90026B	SLIDER 200 1 anta, L=2,1 m	2.300,00	89
AA90027B	SLIDER 200 2 ante, L=2,1 m	2.500,00	89
AA90028B	SLIDER 200 1 anta, L=2,5 m	2.360,00	89
AA90029B	SLIDER 200 2 ante, L=2,5 m	2.560,00	89
AA90030B	SLIDER 200 1 anta, L=2,9 m	2.420,00	89
AA90031B	SLIDER 200 2 ante, L=2,9 m	2.620,00	89
AA90032B	SLIDER 200 1 anta, L=3,3 m	2.480,00	89
AA90033B	SLIDER 200 2 ante, L=3,3 m	2.680,00	89
AA90034B	SLIDER 200 1 anta, L=3,7 m	2.540,00	89
AA90035B	SLIDER 200 2 ante, L=3,7 m	2.740,00	89
AA90036B	SLIDER 200 1 anta, L=4,2 m	2.615,00	89
AA90037B	SLIDER 200 2 ante, L=4,2 m	2.815,00	89
AA90046B	SLIDER 200 1 anta, L=5 m	2.835,00	89
AA90047B	SLIDER 200 2 ante, L=5 m	3.035,00	89
AA90048B	SLIDER 200 1 anta, L=6,5 m	3.060,00	89
AA90049B	SLIDER 200 2 ante, L=6,5 m	3.260,00	89
ABB2/R2RX	Quadro B2/R2-CRX	936,00	43
ABB2050	Quadro B2-CRX	267,00	29
ABB2060	Quadro B2D 24V-CRX	356,00	37
ABB2070	Quadro B2 24V-CRX	326,00	27
ABJ0012	Quadro J-INV 3P	449,00	73
ABJ0015	Quadro R10-CRX	352,00	71
ABJ7080	Quadro J-CRX	145,00	73
ABJ8042	Quadro R-CRX 2.0	99,00	73
ABK0006	Quadro K-CRX	185,00	140
ABL1/R2RX	Quadro L1/R2-CRX	629,00	21
ABL1000	Quadro L1-CRX	219,00	134
ABP1001	ALIMENTATORE LUCI LED	125,00	58
ABQM090	Quadro MINI solo scheda	72,00	73
ABQM090S	Quadro MINI con contenitore	81,00	73
AC07068	Quadro K-CRX solo scheda	173,00	138
AC07080	Quadro J-CRX solo scheda	133,00	139
AC07093	Quadro BOSS 24V-CRX solo scheda	221,00	140
AC07095	Quadro BOSS 230V-CRX solo scheda	255,00	140
AC08042	Quadro R-CRX 2.0 solo scheda	89,00	139
AC08070	B2 24V solo scheda senza trasformatore e modulo radio	279,00	133
AC08072	B2D 24V solo scheda senza trasformatore e modulo radio	309,00	133

ELENCO CODICI

CODICE	ARTICOLO	€	PAG.
AC08074	Quadro B2 solo scheda senza modulo radio	224,00	133
AC08080	L1 24V solo scheda senza trasformatore e modulo radio	186,00	132
AC08082	Quadro L1 solo scheda senza modulo radio	176,00	132
AC08084	Quadro P1 24V solo scheda senza trasformatore	204,00	134
AC08086	Quadro P1 solo scheda senza modulo radio	249,00	134
ACG1010	SELETTORE da Incasso	41,00	129
ACG1030	SELETTORE da Parete	39,00	129
ACG1053	SELETTORE BLOCK da Parete	41,00	128
ACG1054	Selettore S18 da incasso	35,00	128
ACG1056	Selettore S18 da parete	35,00	128
ACG1494	ASTA RAPID LED L=3m con protezione led	154,00	58
ACG1495	ASTA RAPID LED L=4m con protezione led	209,00	58
ACG1496	ASTA RAPID LED L=5m con protezione led	264,00	58
ACG1497	ASTA RAPID LED L=6m con protezione led	319,00	58
ACG1500	TUBO LED rotolo da 7,5m	164,00	58
ACG1510	SENSORE CREPUSCOLARE	166,00	58
ACG1515	MOZZO ASTA RAPID LED	122,00	58
ACG2010	PULSANTIERA da Parete	24,00	129
ACG2012	PULSANTIERA FLAT per comando diretto	24,00	129
ACG2120	SBLOCCO con serratura Euro	85,00	37
ACG2130	SBLOCCO con serratura esagonale a Leva	91,00	37
ACG2135	SBLOCCO DUO con chiave e leva	82,00	37
ACG2200B	ADATTATORE ottagonale Ø 60 mm	7,00	70
ACG2205B	ADATTATORE ottagonale Ø 70 mm	11,00	70
ACG2206B	ADATTATORE Ogiva Ø 70 mm	11,00	70
ACG2207B	ADATTATORE Ogiva Ø 78 mm	13,00	70
ACG2214	ASTA con gancio L = 1,5 m	31,00	70
ACG2222B	Supporto motore	11,00	70
ACG2246	CONTENITORE CON BATTERIE PER BOSS 24V	74,00	81
ACG2252	SNODO 45° 4 fori c/astina esagonale 7 mm	43,00	70
ACG2253	SNODO 90° 2 fori c/astina esagonale 7 mm	54,00	70
ACG2266W	MINI WIRELESS	156,00	71
ACG2272	SENSORE WIRELESS 110-240V con riscaldatore	179,00	71
ACG2273	SENSORE WIRELESS con pannello fotovoltaico	179,00	71
ACG3015	COSTA MECCANICA TOUCH EN13849-2 (2008) L=2 m	86,00	120
ACG3016	COSTA MECCANICA TOUCH Wi-Fi L=2 m	226,00	120
ACG4092	Ingranaggio per cremagliera M6	65,00	19
ACG4093	Ingranaggio per cremagliera M4	102,00	21
ACG4663	CARICA BATTERIE BOSS 24V	59,00	81
ACG4665	SONDA Riscaldatore per quadri K e L1-CRX	26,00	13
ACG4666	SONDA Riscaldatore per quadro P1	29,00	54
ACG4690B	SUPPORTO regolabile	8,00	70
ACG4691B	SUPPORTO regolabile QUADRO 10	10,00	70
ACG4692B	SUPPORTO Universale 100 x 100 mm	11,00	70
ACG4698	ZANCA da murare per ACG4691	7,00	70
ACG4773	CARICA BATTERIE per PRINCE 24V/KING EVO 24V/DUKE 24V	75,00	27
ACG4774	CARICA BATTERIE per PRESIDENT/PREMIER 24V	71,00	33
ACG4775	Carica batterie per K800 24V FAST con L1 24V	72,00	15
ACG4776	CARICA BATTERIE per K400 con L1 24V	70,00	11
ACG4810	FERMO meccanico in chiusura PRINCE - KING EVO	19,00	27
ACG5000	CHIAVISTELLO meccanico	37,00	27
ACG5081	RICEVENTE S433 1CH	66,00	127
ACG5082	RICEVENTE S433 1CH con morsettiera	72,00	127
ACG5083	RICEVENTE S433 2CH	71,00	127
ACG5084	RICEVENTE S433 2CH con morsettiera	77,00	127
ACG5085	RICEVENTE S433 4CH	89,00	127
ACG5086	RICEVENTE S433 4CH con morsettiera	96,00	127
ACG5450	ANTENNA 433,92 MHz	29,00	127
ACG5451	ANTENNA 868 MHz	34,00	116
ACG5460	SET PLUS per K800, K1400 e K2200	29,00	15
ACG5480	CATENA rossa/bianca in acciaio Ø = 6 mm per STOPPER	16,00	67
ACG5481	GUIDA da interrare per catena STOPPER	75,00	67
ACG5482	CARICA batterie STOPPER	57,00	67
ACG5484	S275 A 1-5M 230/50-60 1P	1.610,00	49
ACG5488	S275 1-5M 230/50-60 1P	1.520,00	47
ACG5489	S275 6-10M 230/50-60 1P	1.715,00	47
ACG5491	CHIUSINO METALLICO temporaneo per STOPPER T 275	289,00	47
ACG5492	CHIUSINO METALLICO temporaneo per STOPPER T 275 antiter.	412,00	49
ACG5494	RISCALDATORE PER MOTORE STOPPER T 275	745,00	49
ACG5497	CASSA DI FONDAZIONE STOPPER T275 A	754,00	47
ACG5499	CASSA DI FONDAZIONE STOPPER T275 A antiterrorismo	1.795,00	49
ACG5509	RISCALDATORE PER QUADRO S275	529,00	47
ACG5512	SEGNALATORE ACUSTICO STOPPER 275	102,00	47
ACG5513	Semaforo verde-rosso STOPPER 275 Ø 100	734,00	47
ACG5515	Palo zincato per semaforo H=4m	432,00	47
ACG5516	Alimentatore c/batterie per abbas. manuale d'emergenza	772,00	47
ACG6052	SUN 2CH bicanale	29,00	126
ACG6054	SUN 4CH quadricanale	33,00	126
ACG6056	SUN CLONE 2CH bicanale	33,00	126
ACG6058	SUN CLONE 4CH quadricanale	37,00	126

CODICE	ARTICOLO	€	PAG.
ACG6098	SELETTORE A CHIAVE BLOCK Wi-Fi	62,00	127
ACG6099	MASTER Wi-Fi con morsettiera	130,00	116
ACG6150	MASTER Wi-Fi FR con morsettiera	130,00	116
ACG6152	MASTER Wi-Fi OS con morsettiera	119,00	116
ACG6202	TRASMETTITORE RADIO COSTA 868 MHz	162,00	121
ACG6210	SUN PRO 2CH bicanale	29,00	126
ACG6214	SUN PRO 4CH quadricanale	33,00	126
ACG6301	TX 1 CH MINI WIRELESS	44,00	71
ACG6306	TX 6 CH MINI WIRELESS	47,00	71
ACG6312	TX 12 CH MINI WIRELESS	52,00	71
ACG7072	Lampeggiatore SAIL arancio	48,00	130
ACG7078	Lampeggiatore SAIL bianco	48,00	130
ACG7081	GRUPPO trasmissione di potenza per PUSH CR 35	129,00	102
ACG7082	GRUPPO trasmissione di potenza per PUSH CR 55	152,00	102
ACG7083	ALBERO di trasmissione L = 2 m per ACG7081/7082	67,00	102
ACG7089	FINECORSA per SUPER 3600/4000 fino a 18 m	98,00	21
ACG7090	PROFILO gomma con doppia camera al m	18,00	55
ACG8009	FIT METAL Fotocellule da parete	103,00	124
ACG8010	DUO CARD	162,00	13
ACG8011	F97I Fotocellule da incasso	176,00	124
ACG8020	F97F Fotocellule da parete	159,00	124
ACG8022	CAVO con guaina sblocco esterno PREMIER	22,00	33
ACG8023B	Leva standard PREMIER	78,00	33
ACG8026	FIT SYNCRO Fotocellule da parete	64,00	124
ACG8028	SINCRONIZZATORE per Fotocellule FIT SYNCRO	40,00	124
ACG8029	SINCRONIZZATORE per Fotocellule FIT SLIM	40,00	124
ACG8030	COLONNINA per F97P e F97I H = 1 m	85,00	124
ACG8031	COLONNINA per F97P e F97I H = 0,5 e 1 m	114,00	124
ACG8032B	FIT SLIM Fotocellule da parete	64,00	122
ACG8034B	LEVA LUNGA PREMIER	162,00	33
ACG8037	NOVA Wi-Fi Fotocellule da parete	156,00	118
ACG8039	COPPIA di COLONNINE per fotocellule NOVA	77,00	118
ACG8040	COLONNINA H = 0,5 m per fotocellule F97P e F97I	63,00	124
ACG8042	VERTIGO 8 Wi-Fi Fotocellule	199,00	119
ACG8043	VERTIGO 10 Wi-Fi Fotocellule	205,00	119
ACG8044	VERTIGO 8 Fotocellule	154,00	125
ACG8045	VERTIGO 10 Fotocellule	160,00	125
ACG8046	NOVA Fotocellule	109,00	123
ACG8047	NOVA WIRELESS Fotocellule	124,00	123
ACG8049	FIT SIX Fotocellule da incasso	69,00	124
ACG8050	SUPPORTO fuori colonna per Fotocellule F97I	33,00	124
ACG8051	Coppia contenitori da incasso per Fotocellule FIT SYNCRO	6,00	124
ACG8052	SUPPORTO FIT SYNCRO fuori colonna	22,00	122
ACG8054	Supporto laterale SAIL	11,00	130
ACG8057	Coppia di colonnine H = 0,5m per FIT SYNCRO	78,00	122
ACG8058	Colonna H = 1 m per Selettore S18 da incasso	74,00	122
ACG8065	Coppia di colonnine H=0,5m per FIT SLIM	75,00	122
ACG8069	Modulo radio 433MHz per quadri L1, B2, P1	29,00	134
ACG8070G	Colonna con Blocco Elettromagnetico asta ottagonale	1.106,00	63
ACG8073G	Colonna con Blocco Elettromagnetico asta tonda	1.106,00	54
ACG8081	Schede di sincronizzazione SYNCRO	82,00	11
ACG8092	Filtro di rete EMI	35,00	138
ACG8093	Coperchio con passatubo per KING EVO	16,00	29
ACG8103	PIASTRA di fissaggio SUPER 2200/3600/4000	86,00	19
ACG8105	PIASTRA di fissaggio SUPER 6000/8000	239,00	23
ACG8107	PIASTRA di fissaggio K800-K1400-K2200	51,00	15
ACG8108	PIASTRA di fissaggio K500	43,00	13
ACG8110	PIASTRA di fissaggio HIGHWAY AI / RAPID / NORMAL	75,00	54
ACG8112	PIASTRA di fissaggio INDUSTRIAL	332,00	65
ACG8116	PIASTRA di fissaggio adattatore CAME BX per K400	53,00	11
ACG8117	PIASTRA di fissaggio adattatore CAME BX per K500	43,00	13
ACG8118	PIASTRA di fissaggio adattatore CAME BX per K	69,00	15
ACG8119	PIASTRA DI BASE PRESIDENT PED	162,00	99
ACG8188	LONGHERONE BOSS L=1,95m	56,00	81
ACG8189	LONGHERONE BOSS L=0,8m	24,00	81
ACG8201T	Pantografo TOWER per basculante a contrappesi	114,00	83
ACG8223	ASTA SNODATA RAPID Ø80 mm L=3180 mm	542,00	58
ACG8224	ASTA SNODATA RAPID Ø80 mm L=4180 mm	597,00	58
ACG8225	ASTA SNODATA RAPID Ø80 mm L=5180 mm	652,00	58
ACG8226	Guida traino sezionata L=3m TOWER	149,00	83
ACG8227	Guida traino sezionata L=4m TOWER	189,00	83
ACG8231	Sblocco dall'esterno per porta sezionale	54,00	83
ACG8285	PALETTO pendulo telescopico	125,00	54
ACG8290B	RASTRELLIERA L=2m	219,00	54
ACG8291B	RASTRELLIERA L=3m	329,00	54
ACG8402	CASSA MAGIC 105° REVERSIBILE	340,00	35
ACG8412	CASSA MAGIC 180° REVERSIBILE	485,00	35
ACG8434	CASSA DI FONDAZIONE DUO per DUKE 110°	299,00	37
ACG8434I	CASSA DI FONDAZIONE DUO INOX DUKE 110°	452,00	37
ACG8435	CASSA DI FONDAZIONE DUKE 110°	299,00	37

ELENCO CODICI

CODICE	ARTICOLO	€	PAG.
ACG8436	CASSA DI FONDAZIONE DUKE 180°	432,00	37
ACG8437	CASSA DI FONDAZIONE INOX DUKE 110°	452,00	37
ACG8438	CASSA DI FONDAZIONE INOX DUKE 180°	585,00	37
ACG8439	CASSA DI FONDAZIONE DUO DUKE 180°	432,00	37
ACG8439I	CASSA DI FONDAZIONE DUO INOX DUKE 180°	585,00	37
ACG8440B	LEVA C 2.0 per DUKE	58,00	37
ACG8497	ASTA NORMAL L=6m Ø100 mm	341,00	63
ACG8501	ASTA RAPID S Ø80 mm L=3180 mm	132,00	56
ACG8502	ASTA RAPID S Ø80 mm L=4180 mm	187,00	56
ACG8503	ASTA RAPID S Ø80 mm L=5180 mm	242,00	56
ACG8506	ASTA RAPID N Ø80 mm L=6180 mm	297,00	56
ACG8512	ASTA INDUSTRIAL L=6000 mm+5830 mm	1.079,00	65
ACG8513	ASTA TELESCOPICA L=6m	536,00	63
ACG8514	ASTA TELESCOPICA L=7m	615,00	63
ACG8517	ASTA TELESCOPICA L=3m Ø60 mm	159,00	56
ACG8518	ASTA TELESCOPICA L=4m Ø60 mm	214,00	56
ACG8522	ASTA TELESCOPICA L=5m Ø80 mm	269,00	56
ACG8523	ASTA TELESCOPICA L=6m Ø80 mm	324,00	56
ACG8526	SET 12 adesivi per aste tonde	29,00	54
ACG8527	SET 12 adesivi per aste Normal ottagonali	24,00	63
ACG85396	MOZZO e tappi per asta Normal Ø100 mm	129,00	63
ACG85486	MOZZO e tappi per asta Ø80 mm	123,00	56
ACG8550	RUOTA aggiuntiva per R60	912,00	43
ACG8552	MOZZO e tappi per asta Ø60 mm	120,00	56
ACG85646	MOZZO e tappi per asta Normal telescopica	134,00	63
ACG8611	FOTOCOSTA 2.0	119,00	55
ACG8620	Asta in carbonio Ø85 L=2m	920,00	60
ACG8621	Asta in carbonio Ø85 L=2,5m	1.110,00	60
ACG8622	Asta in carbonio Ø85 L=3m	1.290,00	60
ACG8637	Sirena AI	139,00	60
ACG8638	Fotocellule NOVA con colonnina per HIGHWAY AI	132,00	60
ACG8640	MOLLA Bilanciamento Ø4mm	19,00	57
ACG8641	MOLLA Bilanciamento Ø4,5mm	20,00	57
ACG8642	MOLLA Bilanciamento Ø5mm	21,00	57
ACG8643	MOLLA Bilanciamento Ø5,5mm	22,00	57
ACG8650	SERRATURA Verticale 12Vac	121,00	27
ACG8660	SERRATURA Orizzontale dve 12Vac	109,00	27
ACG8670	SERRATURA Orizzontale sve 12Vac	109,00	27
ACG8672	SERRATURA DI SBLOCCO CON CHIAVE ESAGONALE	19,00	13
ACG8710	TUBO DI TRASMISSIONE BOSS	21,00	81
ACG8714	SET DISTANZIALI BOSS	21,00	81
ACG8715	RINVIO LATERALE PER 2 BOSS	72,00	81
ACG8720	COPPIA LEVE DIRITTE BOSS	96,00	81
ACG8722	COPPIA LEVE CURVE BOSS	129,00	81
ACG8725	ACCESSORI PER RINVIO BOSS	44,00	81
ACG8730	SBLOCCO A FILO PER 1 BOSS	34,00	81
ACG8732	SBLOCCO CHIAVE A BRUGOLA CON SERRATURA PER BOSS	37,00	81
ACG8734	SBLOCCO A FILO PER 2 BOSS	49,00	81
ACG9060	SENSORE MAGNETICO 230V 1CH	202,00	54
ACG9063	SENSORE MAGNETICO 24Vac/dc 1CH	198,00	54
ACG9064	SENSORE MAGNETICO 24Vac/dc 2CH	257,00	54
ACG9067	SPIRA LOOP L = 6 m	45,00	54
ACG9068	SPIRA LOOP L = 10 m	49,00	54
ACG91306	PALETTA DI SUPPORTO A FORCELLA	99,00	54
ACG9403	Guida a pavimento SLIDER 2.0	34,00	89
ACG9413	Supporto guida a pavimento SLIDER 2.0	33,00	89
ACG9414	Guida a pavimento anta vetro SLIDER 2.0	24,00	89
ACG9420B	Radar Microonde SLIDER 2.0	245,00	93
ACG9426B	Selettore multifunzione rotativo con chiave per SLIDER 2.0	142,00	90
ACG9429B	Selettore multifunzione rotativo per SLIDER 2.0	129,00	90
ACG9441C	Coppia fotocellule 5 m con cavo per SLIDER 2.0	124,00	93
ACG9449	KIT PINZA ANTA VETRO L = 1m per SLIDER 2.0	354,00	89
ACG9450	KIT PINZA ANTA VETRO L = 1,5m per SLIDER 2.0	534,00	89
ACG9451	KIT PINZA ANTA VETRO L = 2m per SLIDER 2.0	714,00	89
ACG9452	KIT antipatico Sfondamento per SLIDER 2.0	724,00	90
ACG9453B	KIT antipatico Sfondamento con fotocellule per SLIDER 2.0	914,00	90
ACG9454B	KIT elettroblocco "rinvio" per SLIDER 2.0	174,00	91
ACG9459	Sensore infrarosso di protezione EN16005 SLIDER 2.0	364,00	93
ACG9460	Sensore infrarosso/microonde EN16005 SLIDER 2.0	499,00	92
ACG9462B	KIT elettroblocco "centrale" per SLIDER 2.0	182,00	91
ACG9464	Sensore infrarosso/microonde EN16005 uscite emergenza	539,00	92
ACG9470	Kit pinza anta vetro da forare L=1000 mm	112,00	89
ACG9471	Kit pinza anta vetro da forare L=2000 mm	218,00	89
ACG9474B	Selettore multifunzione rotativo con chiave per UP 2.0	142,00	96
ACG9475B	Selettore multifunzione rotativo per UP 2.0	129,00	96
ACG9478	Radar di sicurezza per porta battente UP 2.0	462,00	97
ACG9480	KIT BATTERIE per SLIDER 150 e 200	116,00	90
ACG9485	Prolunga attacco braccio per UP 2.0	32,00	96
ACG9487B	KIT elettroblocco "emergenza" per SLIDER 2.0	246,00	91
ACG9509	BATTERIE LITHIO AA 1,5V per NOVA Wi-Fi e TOUCH Wi-Fi	12,00	118

CODICE	ARTICOLO	€	PAG.
ACG9511	BATTERIA 12V 1,2Ah K400/PRESIDENT	25,00	11
ACG9515	BATTERIA 12V 2,2Ah PRINCE 24V / K800 24V / STOPPER	46,00	15
ACG9519	BATTERIE TIPO AA 1,5V per NOVA Wi-Fi e TOUCH Wi-Fi	6,00	118
ACG9624	CARTELLO DIVIETO SOSTA EN13241	7,00	130
ACG9632	KIT BATTERIA UP 2.0	164,00	95
ACGVERN	VERNICIATURA "RAL" A SCELTA DEL CLIENTE	348,00	47
ACJ9015	ELETTROFRENO per JOLLY con cavo 6 m	62,00	73
ACJ9019	ELETTROFRENO per JOLLY ONE e JOLLY BIG con cavo 6 m	62,00	75
ACJ9030	COPPIA SEMIGUSCI Ø 42/48mm	5,00	73
ACJ9040	COPPIA SEMIGUSCI Ø 42/60mm	7,00	73
ACJ9050	COPPIA SEMIGUSCI Ø 48/60mm	8,00	73
ACJ9055	ADATTATORE PULEGGIA Ø 200/220mm	6,00	75
ACJ9058	COPPIA SEMIGUSCI Ø 76/102mm	14,00	77
ACJ9059	COPPIA adattatori Puleggia Jolly Big Ø 240/280mm	25,00	77
ACJ9071	FLAT cassaforte da parete	81,00	73
ACJ9078	STONE cassaforte da incasso	79,00	73
ACJ9086	VECOR FLAT cassaforte da parete	57,00	73
ACQ9080	SCHEDA 1 relè	46,00	51
ACQ9081	SCHEDA 3 relè	61,00	51
ACS9000	CREMAGLIERA in Nylon M4 con angolare L=1 m	19,00	11
ACS9001	CONFEZIONE 10m CREMAGLIERA Nylon M4 con angolare	175,00	11
ACS9006	CREMAGLIERA in Nylon M4 con angolare L=1m	28,00	11
ACS9020	CREMAGLIERA in Ferro M4	26,00	13
ACS9021	CREMAGLIERA in Ferro 30x12 M4 con nottolini	18,00	13
ACS9040	CREMAGLIERA in Ferro M4 con cataforesi	42,00	13
ACS9050	CREMAGLIERA in Ferro M4 con angolare e cataforesi	48,00	13
ACS9060	CREMAGLIERA in Ferro M6	60,00	21
ACS9080	CREMAGLIERA in Ferro M6 con angolare	78,00	21
ACS9090	CREMAGLIERA in Ferro M6 con angolare e cataforesi	84,00	21
ACT9020	ALBERINO PROLUNGA BOY	56,00	103
ACT9030	MANOVELLA SNODATA BOY	84,00	103
ACT9035	STAFFA PER FISSAGGIO BOY	29,00	103
ACZ9018	Sblocco dall'esterno TOWER	33,00	83
AD00222	SET JOLLY ONE	529,00	110
AD00316	SET NO TOUCH 868 MHz	345,00	122
AD00500	KIT K500	669,00	106
AD00738	KIT PRINCE 24V	1.112,00	108
AD00756	KIT IDRO C 27/1B	1.560,00	110
AD00833C	SET BOSS 230V applicazione centrale	830,00	112
AD00835C	SET BOSS 230V applicazione laterale	1.320,00	113
AD00840C	SET BOSS 24V applicazione centrale	869,00	112
AD00845C	SET BOSS 24V applicazione laterale	1.360,00	113
AD00914	KIT K400 FCM	679,00	106
AD08037	SET NOVA Wi-Fi	315,00	109
AD08042	SET VERTIGO 8 Wi-Fi	329,00	109
AD10938	KIT DUKE 24V 110°	1.560,00	109
AD10980	KIT DUKE 110°	1.466,00	109
AD14050B	KIT KING EVO	1.249,00	108
AD14094	KIT KING EVO 24V	1.524,00	108
AD18018	KIT PREMIER 24V	1.209,00	109
AD31130	KIT K800 FCE	879,00	107
AD31134	KIT K800 24V FCM FAST	1.065,00	107
AD31136	KIT K800 FCM	879,00	107
AD31140	KIT K1400 FCE	1.038,00	107
AD31142	KIT K1400 FCM	1.038,00	107
AD31150	KIT K2200 FCE	1.260,00	107
AD31152	KIT K2200 FCM	1.260,00	107
AD50110	KIT PRESIDENT PED con TERMOSCANNER	3.970,00	98
APP8050	Modulo APP per quadri L1, B2, P1	98,00	137
APP8054	Modulo APP+ per quadri L1, B2, P1 e altri	142,00	137
APP8060	Scheda CLOCK per Modulo APP+	40,00	137
APP8064	Scheda Wi-Fi per Modulo APP+	182,00	137
APP8066	Scheda RJ45 per Modulo APP+	268,00	137
GAR0001	Estensione Garanzia 4 anni JOLLY ONE	50,00	74
GAR0002	Estensione Garanzia 7 anni JOLLY ONE	90,00	74
GAR0003	Estensione Garanzia 7 anni JOLLY BIG	110,00	76
GAR0004	Estensione Garanzia 4 anni JOLLY	50,00	72
GAR0005	Estensione Garanzia 4 anni JOLLY BIG	70,00	76
GAR0007	Estensione Garanzia 7 anni JOLLY	90,00	72
GAR0008	Estensione Garanzia 4 anni K500	70,00	12
GAR0010	Estensione Garanzia 7 anni K500	120,00	12
GAR0010	Estensione Garanzia 4 anni K800	80,00	14
GAR0011	Estensione Garanzia 7 anni K800	135,00	14
GAR0012	Estensione Garanzia 4 anni K1400/K2200	90,00	16
GAR0013	Estensione Garanzia 7 anni K1400/K2200	160,00	16
GAR0014	Estensione Garanzia 4 anni SUPER 2200	120,00	18
GAR0015	Estensione Garanzia 7 anni SUPER 2200	225,00	18
GAR0016	Estensione Garanzia 4 anni SUPER 3600-4000	210,00	20
GAR0017	Estensione Garanzia 7 anni SUPER 3600-4000	390,00	20
GAR0018	Estensione Garanzia 10 anni SUPER 3600-4000	570,00	20

CONDIZIONI GENERALI DI VENDITA

ARTICOLO 1 GARANZIA

1.1. Fatto salvo quanto pattuito per iscritto di volta in volta fra le parti, la RIB garantisce la conformità dei prodotti forniti e quanto espressamente concordato. La garanzia per vizi è limitata ai soli difetti dei prodotti conseguenti a difetti di progettazione, di materiale o di costruzione riconducibili alla RIB.

La garanzia non comprende:

- avarie o danni causati dal trasporto
- avarie o danni causati da anomalie dell'impianto elettrico, cattivo uso dell'impianto o difettosa installazione e qualsiasi utilizzo non adeguato.
- manomissione o danni causati da personale non autorizzato e/o per l'impiego di articoli e/o ricambi non originali RIB.
- difetti e/o danni causati da agenti chimici e/o fenomeni atmosferici (es. materiale fulminato, ecc.).
- le normali manutenzioni e gli interventi o le verifiche di comodo
- i prodotti sprovvisti di targa

La garanzia degli operatori decade nel caso vengano installati accessori non originali RIB.

1.2. La garanzia valida solo sugli attuatori RIB ha una durata di 20 mesi, decorrenti dalla data della messa in opera se documentata, ma non oltre i 24 mesi dalla data di fabbricazione riportata in targa.

La garanzia valida sugli accessori meccanici, elettrici ed elettronici RIB ha una durata di 20 mesi, decorrenti dalla data della messa in opera se documentata, ma non oltre i 24 mesi dalla data di produzione.

La garanzia è subordinata all'espressa richiesta scritta alla RIB di agire secondo quanto dichiarato nei punti che seguono. Non saranno accettati resi o addebiti se non previamente autorizzati dall'Ufficio Commerciale RIB. In forza della suddetta autorizzazione la RIB è tenuta (a sua scelta), entro un termine ragionevole, avuto riguardo all'entità della contestazione, alternativamente:

- a) a fornire gratuitamente Franco Fabbrica al compratore prodotti dello stesso genere e qualità di quelli risultati difettosi o non conformi a quanto pattuito; la RIB può in tal caso esigere, a spese del compratore, la resa dei prodotti difettosi, che diventano di sua proprietà;
- b) a riparare a proprie spese il prodotto difettoso o modificare quello non conforme al pattuito effettuando le suddette operazioni presso i propri stabilimenti; in tali casi tutti i costi relativi al trasporto dei prodotti dovranno essere sopportati dal compratore;

1.3. La garanzia di cui al presente articolo è assorbente e sostitutiva delle garanzie legali per vizi e difformità ed esclude ogni altra possibile responsabilità della RIB comunque originata dai prodotti forniti; in particolare il compratore non potrà avanzare altre richieste. Decorso la durata della garanzia nessuna presa potrà essere fatta valere nei confronti della RIB.

ARTICOLO 2 RECLAMI

2.1. Ferma restando, in quanto applicabile la legge 21 Giugno 1971, di cui all'art. 1:

i reclami relativi a quantità, peso, tara totale, colore oppure a vizi e difetti di qualità o non conformità che il compratore potrebbe rilevare non appena in possesso della merce, debbono essere effettuati dal compratore entro 7 giorni dal momento in cui i prodotti sono pervenuti sul luogo di destinazione, a pena di decadenza. La RIB si riserva di far eseguire Perizie e/o Controlli esterni.

ARTICOLO 3 CONSEGNA

3.1. Salvo diversa pattuizione scritta, la vendita si intende effettuata Franco Fabbrica: ciò anche ove sia pattuito che la spedizione (o parte di essa) venga curata dalla RIB, nel qual caso quest'ultima agirà come mandataria del compratore essendo inteso che il trasporto verrà effettuato a spese e rischio di quest'ultimo. Qualora il momento della consegna non sia stato espressamente convenuto fra le parti, la RIB dovrà fornire i prodotti entro 180 giorni dalla conclusione del contratto.

3.2. In caso di ritardata consegna parziale, l'acquirente potrà annullare la parte dell'ordine non consegnata solo dopo aver comunicato alla RIB, mediante raccomandata con ricevuta di ritorno, tale sua intenzione e dopo avergli accordato 15 giorni feriali a partire dal ricevimento di tale comunicazione entro i quali la RIB potrà consegnare tutti i prodotti specificati nel sollecito e non già consegnati. È comunque esclusa qualsiasi responsabilità per danni derivanti da ritardo o mancata consegna, totale o parziale.

ARTICOLO 4 PAGAMENTO

4.1. Il pagamento dovrà essere effettuato, salvo diverso accordo scritto, contestualmente alla consegna, presso la sede dal venditore. Eventuali pagamenti fatti ad agenti, rappresentanti o ausiliari di commercio del venditore non si intendono effettuati finché le relative somme non pervengano alla RIB.

4.2. Qualsiasi ritardo o irregolarità nel pagamento dà alla RIB il diritto di risolvere i contratti in corso, anche se non relativi ai pagamenti in questione, nonché il diritto al risarcimento degli eventuali danni. La RIB ha comunque diritto - a decorrere dalla scadenza del pagamento, senza necessità di messa in mora - agli interessi moratori nella misura del tasso di sconto in vigore, aumentato di 5 punti.

4.3. Il compratore è tenuto al pagamento integrale anche in casi di contestazione o controversia.

ASSISTENZA: Il Cliente potrà disporre di Tecnici specializzati della RIB qualora incontrasse difficoltà nella riparazione o messa a punto dell'impianto.

Si potrà chiedere l'intervento dietro rimborso, diritto di chiamata, spese viaggio e ore di lavoro, dall'ora di partenza all'ora di rientro in Ditta e di tutti i Centri Assistenza Ufficiale.

Dovrà altresì informarsi sulle tariffe in vigore all'atto della richiesta.

IMBALLO: Compreso.

TUTTI I DATI SONO STATI REDATTI E CONTROLLATI CON LA MASSIMA CURA. NON CI ASSUMIAMO COMUNQUE NESSUNA RESPONSABILITÀ PER EVENTUALI ERRORI OD OMISSIONI.

LA RIB PUÒ A SUO INSINDACABILE GIUDIZIO CAMBIARE IN QUALSIASI MOMENTO LE CARATTERISTICHE ED I PREZZI DEI PRODOTTI VENDUTI.

I PREZZI RIPORTATI SONO DA INTENDERSI IVA ESCLUSA.



I prodotti contenuti in questo Catalogo permettono l'installazione di impianti perfettamente conformi alle Norme Europee in vigore

COMPANY WITH
QUALITY SYSTEM
CERTIFIED BY DNV GL
= ISO 9001 =

RIB 50 1971-2021

25014 CASTENEDOLO (BS) - ITALY
Via Matteotti, 162
phone +39 030 2135811
fax +39 030 21358278
www.ribind.it - ribind@ribind.it



WhatsApp

SERVIZIO DI
ASSISTENZA TECNICA

3356247878

Invia le tue immagini e
chiedi direttamente ai
nostri tecnici



<https://www.linkedin.com/company/rib-srl>



<https://www.facebook.com/RIBsrl>



<https://www.youtube.com/user/RIBSRL>